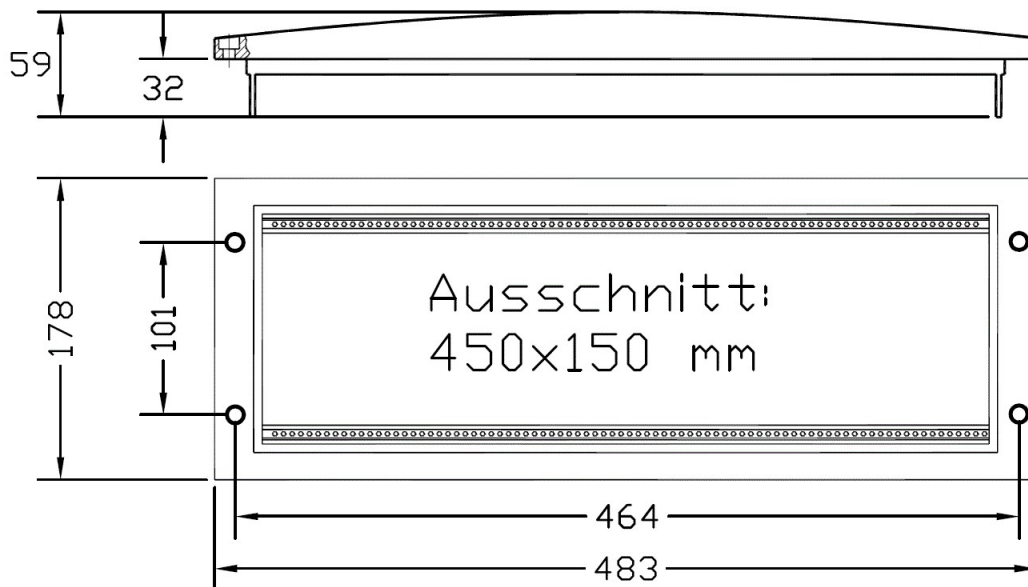


Der Trägerrahmen RTR4084 wird zum Einbau von 10 Stück romutec-Steuerkarten mit je 8 TE und 3HE verwendet.

Es können diverse 19" Einschübe im Träger befestigt werden z.B. K&P Frontplatte, rtKP Frontplatte mit 10TE und 3HE (KPLA10) ! Befestigung der Einbauten mit Schrauben M2,5. Er ist mit 4 Schrauben M6 in der Schaltschranktüre zu befestigen (werden mitgeliefert).

Die Schnittkanten werden durch den umlaufenden Rahmen abgedeckt. Die Abmessungen sind aus der Zeichnung ersichtlich.



Material Kunststoff ABS (PA6-GF10)

Farbe: ähnlich RAL 7039

CE-Konform
Brandverhalten:
ähnlich Brennbarkeitsklasse UL94 Gruppe 94HB,
selbstverlöschend

Abmessungen:
Breite 483mm,
Höhe 178mm
Einbautiefe 32 mm

Umgebungsbedingungen: Betriebstemperatur 0...50°C
Transport- und Lagertemperatur -20...+70°C

Relative Feuchte 5...95%, nicht kondensierend

Lieferbares Zubehör:
2xGewindeschiene M3x2
Restplatzabdeckung 3HE, 4TE