

Datenblatt

Stellantrieb für 3-Punkt-Schritt-Signal AMV 435

Beschreibung



Der Stellantrieb AMV 435 wird mit Zwei- und Dreiwege-Ventilen des Typs VRB, VRG, VF und VL bis DN 80 und für AHQM in DN darüber hinaus 40-100 eingesetzt. Er wird zusammen mit dem Typ AB-QM von DN 40 bis DN 100 verwendet.

Der Stellantrieb passt seinen Hub automatisch an die Endlagen des Ventils an.

Kombinationen mit älteren Stellventilen finden Sie unter Zubehör - Adapter (siehe unten).

Eigenschaften:

- Spannungsversorgung:
 - 24 VAC/DC, 50 Hz/60 Hz
 - 230 VAC, 50 Hz/60 Hz
- Stellsignal: 3-Punkt
- Stellkraft: 400 N
- Nennhub: 20 mm
- Stellzeit (wählbar):
 - 7,5 s/mm
 - 15 s/mm
- Max. zul. Medientemperatur: 130 °C
- LED-Anzeige
- Endlagensignalisierung
- Handbetrieb

Bestelldaten

Stellantrieb

Typ	Spannungsversorgung	Bestellnr.
AMV 435	24 VAC/DC	082H0162
	230 VAC	082H0163

Zubehör - Kegelstangenheizung

Typ	Typ	Spannungsversorgung	Code No.
Kegelstangenheizung	15-80	24 V	065Z0315

Zubehör - Adapter

Ventile	DN	max Δp (bar)	Bestellnr.
Für ältere VRB-, VRG-, VF-, VL Ventile	15	9	065Z0313
	20	4	
	25	2	
	32	1	
	40	0,8	
Für AB-QM 1. Generation	50	0,5	
	40 - 100	-	

Technische Daten

Spannungsversorgung	V	24 VAC/DC, 230 VAC; +10 bis -15 %
Leistungsaufnahme	VA	3 (24 V); 7,6 (230 V)
Frequenz	Hz	50 Hz oder 60 Hz (bei Wechselspannung)
Stellsignal		3-Punkt
Stellkraft	N	400
Nennhub	mm	20
Stellzeit	s/mm	7,5 oder 15
Max. zul. Medientemperatur		130
Umgebungstemperatur	°C	0 bis 55
Lager- und Transporttemperatur		-40 bis +70
Schutzklasse		II, Schutzisolierung
Schutzart		IP 54
Gewicht	kg	0,45
- Kennzeichen und angewandte Normen		Niederspannungsrichtlinie 73/23/EG; EN 60370-1, EN 6070-2-14 EMV-Richtlinie 2004/108/EG; EN 60730-1, EN 6070-2-14

Montage

Mechanisch

Der Einbau des Stellantriebs darf nur seitlich (horizontal) oder stehend auf dem Ventil erfolgen. Für die Montage des Stellantriebs auf dem Ventil ist kein Werkzeug erforderlich.

Der Antrieb darf nicht in explosionsgefährdeter Umgebung oder bei Umgebungstemperaturen über 50 °C oder unter 2 °C eingesetzt werden.

Hinweis:

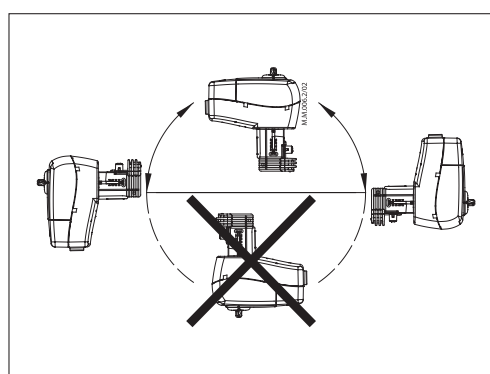
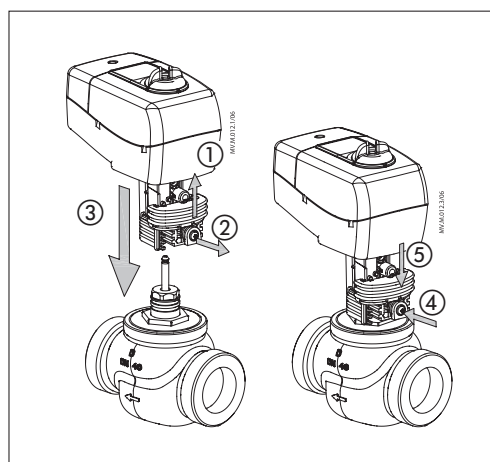
Der Stellantrieb kann nach Lösen der Befestigung radial zur Kegelstange um bis zu 360° gedreht werden. Danach den Stellantrieb wieder fest montieren.

Elektrisch

Für den elektrischen Anschluss ist der Deckel zu entfernen. Zwei Kabeleinführungen M16 x 1,5 stehen zur Verfügung. Damit die angegebene IP-Schutzart erhalten bleibt, ist eine geeignete Kabelverschraubung zu verwenden.

Hinweis:

Kabel und Kabeldurchführung dürfen die IP-Einstufung des Stellantriebs nicht beeinträchtigen und müssen gewährleisten, dass an den Anschlüssen eine wirksame Zugentlastung vorhanden ist. Die werkseitig gelieferten Kabeldurchführungen aus Gummi bieten zwar die IP-Schutzart, gewährleisten jedoch keine vollständige Zugentlastung gemäß Niederspannungsrichtlinie. Bitte beachten Sie auch die lokalen Normen und Vorschriften.



Inbetriebnahme

Nach Abschluss der mechanischen und elektrischen Installation ist eine Funktionsprüfung durchzuführen:

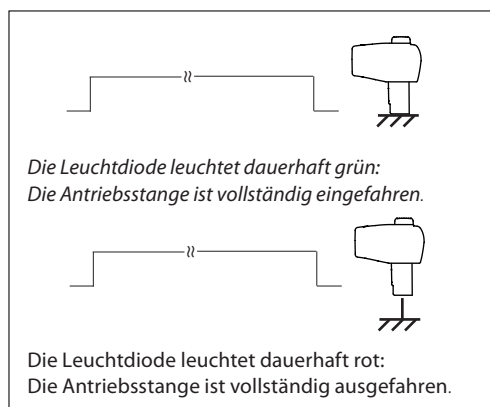
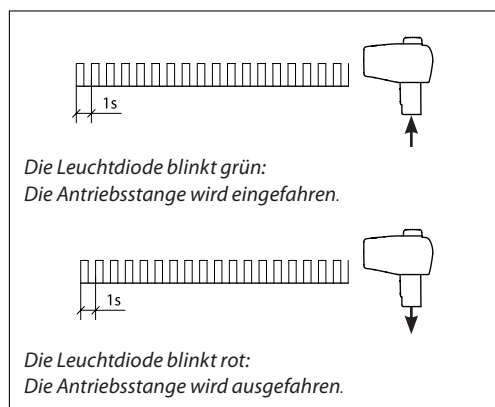
- Spannungsversorgung herstellen.
- Stellsignal aktivieren und prüfen, ob die Kegelstange in die erwartete Richtung fährt und ob der Stellantrieb die Kegelstange durch den gesamten Hub bewegt.

Die Kegelstange des Ventils und die Antriebsstange sind dann automatisch gekoppelt. Das Gerät ist jetzt betriebsbereit.

**LED-Signale/
Betriebszustand
des Stellantriebs**

LED-Funktionsanzeige

Die Diagnose-LED befindet sich auf dem Deckel. Sie informiert über den Betriebszustand, siehe Abbildungen in der folgenden Tabelle.



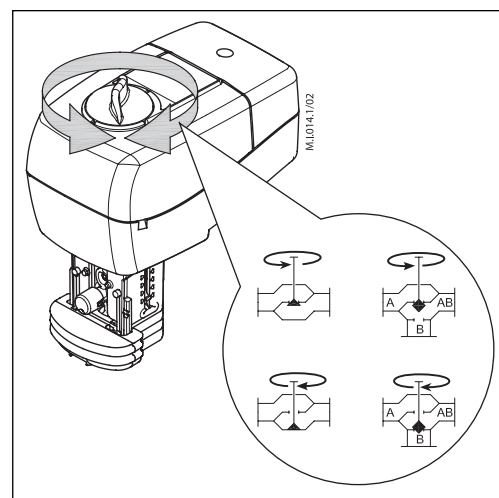
Manueller Betrieb

Eine manuelle Einstellung erfolgt über den Regelknopf am Gehäuse:

- Regelsignal trennen
- Ventilposition mithilfe des Regelknopfes einstellen (Drehrichtung beachten)

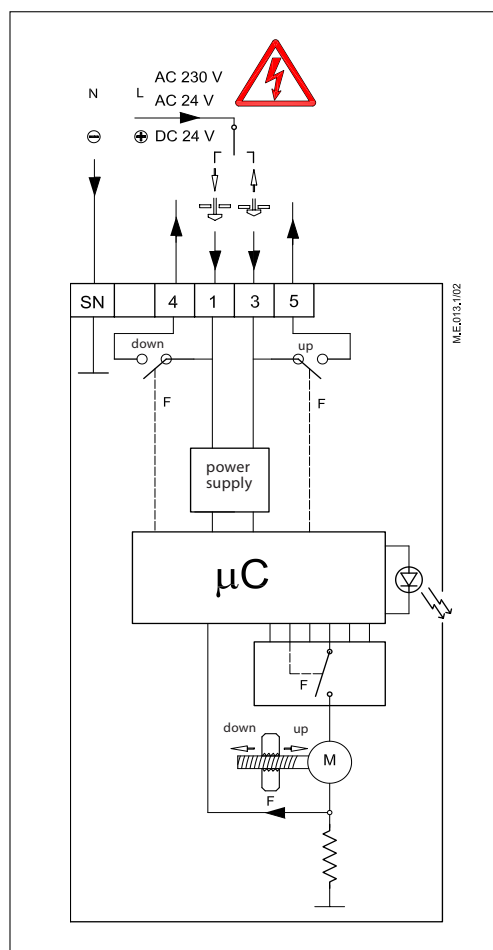
Nach manueller Einstellung:

- Regelsignal wiederherstellen


Verdrahtung


Keine Bauteile auf der Platine berühren! Gefährliche Spannung! Lebensgefahr!

Die max. zul. Leistung an den Klemmen 4 und 5 beträgt 7 VA.


Klemmen 1, 3:

Stellsignaleingang vom Regler.
Versorgungsspannung 230 VAC oder 24 VAC/DC (je nach Ausführung)


Hinweis:

Der AB-QM-Regler schließt sich, wenn er in die ausgefahrene Stellung bewegt wird (Klemme 1), und öffnet sich bei eingefahrener Stellung (Klemme 3).

Klemmen 4, 5:

Verwendung des Ausgangs als Stellungsanzeige oder zur Überwachung

N

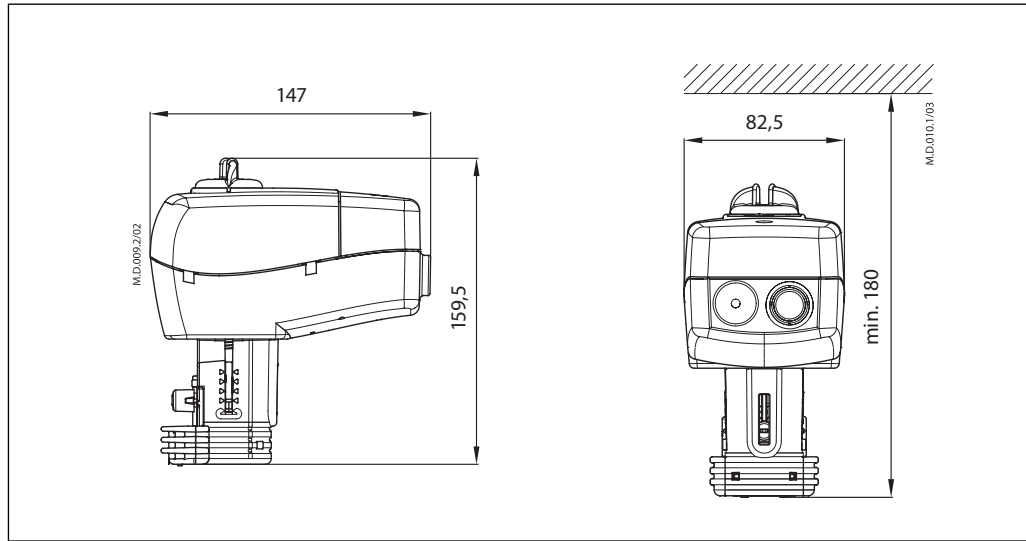
Nullleiter

Leitungslänge	Empfohlener Leitungsquerschnitt
0-50 m	0,75 mm ²
> 50 m	1,5 mm ²

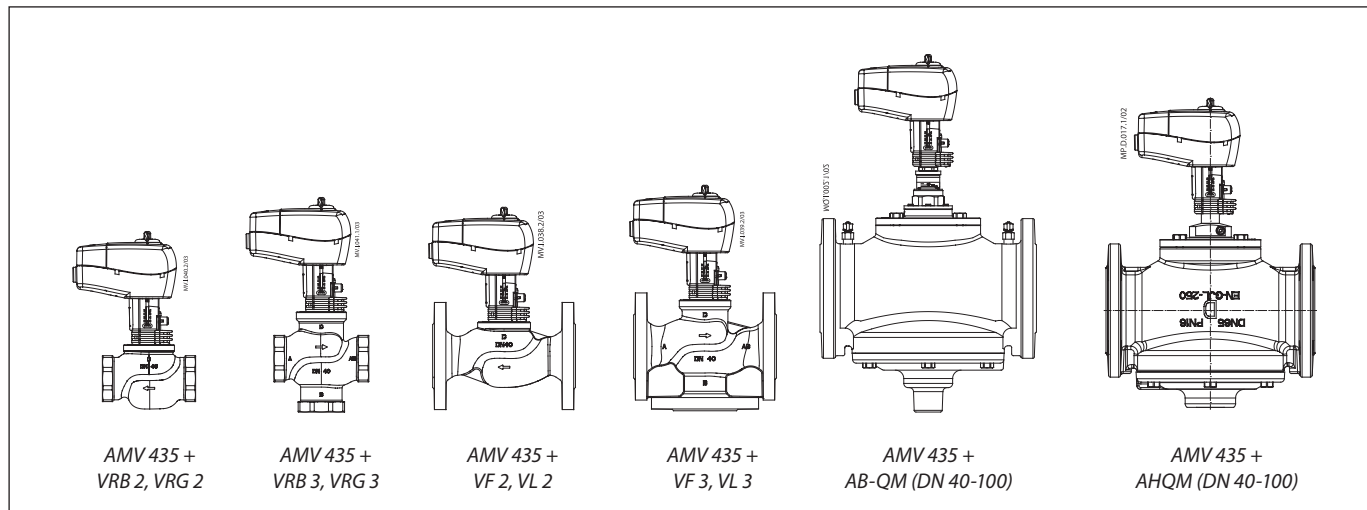
Entsorgung

Vor der Entsorgung ist der Stellantrieb zu zerlegen. Die einzelnen Komponenten sind dann, nach Werkstoffen getrennt, zu entsorgen.

Abmessungen (mm)



Stellantrieb-Ventilkombinationen



Danfoss GmbH, Deutschland: danfoss.de • +49 69 80885 400 • E-Mail: CS@danfoss.de

Danfoss Ges.m.b.H., Österreich: danfoss.at • +43 720 548 000 • E-Mail: CS@danfoss.at

Danfoss AG, Schweiz: danfoss.ch • +41 61 510 00 19 • E-Mail: CS@danfoss.ch

Die in Katalogen, Prospekten und anderen schriftlichen Unterlagen, wie z.B. Zeichnungen und Vorschlägen enthaltenen Angaben und technischen Daten sind vom Käufer vor Übernahme und Anwendung zu prüfen. Der Käufer kann aus diesen Unterlagen und zusätzlichen Diensten keinerlei Ansprüche gegenüber Danfoss oder Danfoss Mitarbeitern ableiten, es sei denn, dass diese vorsätzlich oder grob fahrlässig gehandelt haben. Danfoss behält sich das Recht vor, ohne vorherige Bekanntmachung im Rahmen des Angemessenen und Zumutbaren Änderungen an ihren Produkten – auch an bereits in Auftrag genommenen – vorzunehmen. Alle in dieser Publikation enthaltenen Warenzeichen sind Eigentum der jeweiligen Firmen. Danfoss und alle Danfoss Logos sind Warenzeichen der Danfoss A/S. Alle Rechte vorbehalten.