

Datenblatt/ Data Sheet

KRA-SR-F10/21 | 1 Wechsler | 24 V AC/DC

KRA-SR-F10/21 | 1 changeover contact (SPST) | 24 V AC/DC

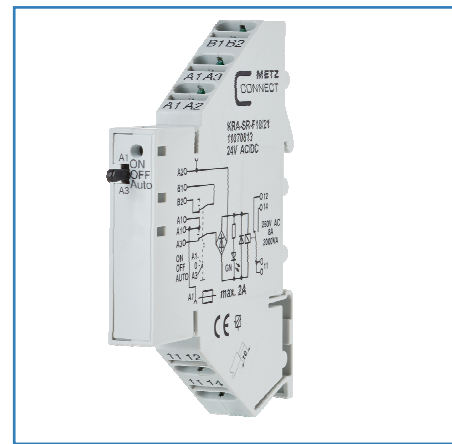
Seite/Page 1/3

Bestell-Nr./Part No.

11070813

2016-07-05

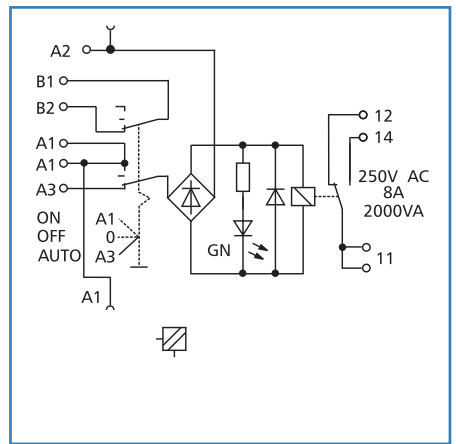
Abbildungen / Illustrations



Anschlussbild / Wiring

B1	B2	A1 - A2 operating voltage A2 - A3 operating voltage B1 - B2 switching contact 11 - 12 - 14 output contact 1 changeover contact
A1	A3	
A1	A2	
11	12	
11	14	

Schaltbild / Circuit diagram



Vergrößerte Zeichnungen am Dokumentende
see enlarged drawings at the end of document

Produktinformation

- Koppelbausteine dienen der sicheren Potentialtrennung zwischen Logik und Last.
- Anschluss mit Federkraftklemmen (Push-In)
- zusätzliche Klemmen für Steckbrücke
- Prüfkontakte für jede Klemme
- Sichere Trennung

Product specification

- Coupling devices are used to secure electrical isolation between logic and load.
- Connection with spring-clamp terminal
- Additional terminals for jumper
- Test contacts for each terminal
- Safe separation

Datenblatt/Data Sheet

KRA-SR-F10/21 | 1 Wechsler | 24 V AC/DC

KRA-SR-F10/21 | 1 changeover contact (SPST) | 24 V AC/DC

Seite/Page 2/3

Bestell-Nr./Part No.

11070813

2016-07-05

Technische Daten / Technical Data

Versorgung		Supply
Betriebsspannung	24 V AC/DC	Operating voltage
Stromaufnahme	13 mA	Current consumption
Ansprechzeit	10 ms	Response time
Rückfallzeit	5 ms	Release time

Ausgangsseite		Outputs
Kontakte	1 x Wechsler (SPST) 1 x changeover contact (SPST)	Contacts
Kontaktwerkstoff	AgSnO ₂	Contact material
Schaltspannung	250 V AC/DC	Switching voltage
Dauerstrom	8 A	Continuous current
Schalzhäufigkeit	300 Schaltspiele / h / 300 cycles / h	Switching frequency
Mechanische Lebensdauer	2 x 10 ⁷ Schaltspiele / 2 x 10 ⁷ switching cycles	Mechanical endurance
Elektrische Lebensdauer	1 x 10 ⁵ Schaltspiele / 1 x 10 ⁵ switching cycles	Electrical endurance
Anschlussquerschnitt	0,08 - 2,5 mm ² / AWG 28 - 14	Cross-section
Litze ohne Aderendhülse	0,08 mm ² - 2,5 mm ²	Stranded wire without end sleeve
Litze mit Aderendhülse	0,08 mm ² - 1,5 mm ²	Stranded wire with end sleeve
Anzeige	LED grün / Green LED	Display

Allgemeine Angaben			General informations
Bemessungsisolationsspannung	230/400 V AC		rated insulation voltage
Überspannungskategorie	III	II	overvoltage category
Verschmutzungsgrad	2	2	pollution degree
Bemessungsstossspannung	4 kV	2,5 kV	rated surge voltage
Art der Isolierung	Basisisolierung / basic insulation	verstärkte Isolierung / reinforced insulation	type of insulation

Gehäuse		Housing
Abmessungen (BxHxT)	11,2 x 87,5 x 60 mm/ 0.441 x 3.443 x 2.362 in.	Dimensions (WxHxD)
Gewicht	43 g	Weight
Montageart nach IEC 60715	Tragschiene TH 35 / DIN TH35 rail	Mounting acc. IEC 60715
Einbaulage	beliebig / any	Mounting position
Anreihbar	ohne Abstand / without space	Side-by-side mounting
Material		Material
Gehäuse	Polyamid 6.6 V0	Housing
Anschlussklemmen	Polyamid 6.6 V0	Terminal blocks
Schutzart (IEC 60529)	IP 20	Type of protection (IEC 60529)

Temperaturbereich		Temperature range
Betrieb	-20 °C - +55 °C / -4 °F to 131 °F	Operation
Lagerung	-25 °C - +70 °C / -13 °F to 158 °F	Storage

Datenblatt/Data Sheet

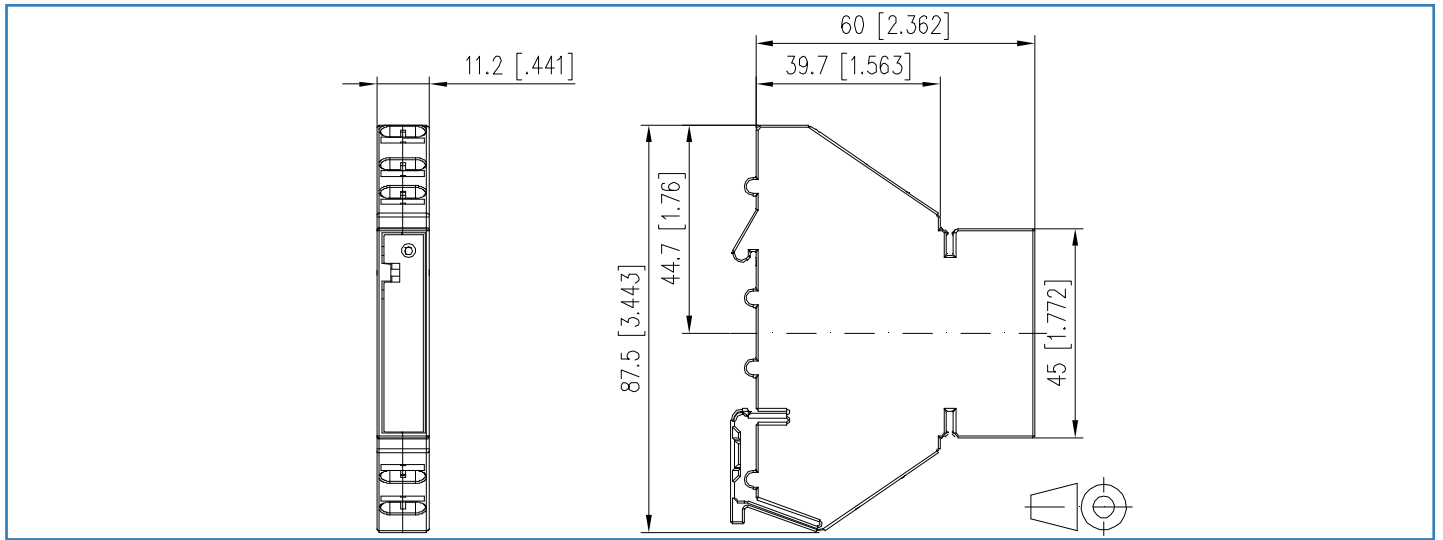
KRA-SR-F10/21 | 1 Wechsler | 24 V AC/DC

KRA-SR-F10/21 | 1 changeover contact (SPST) | 24 V AC/DC

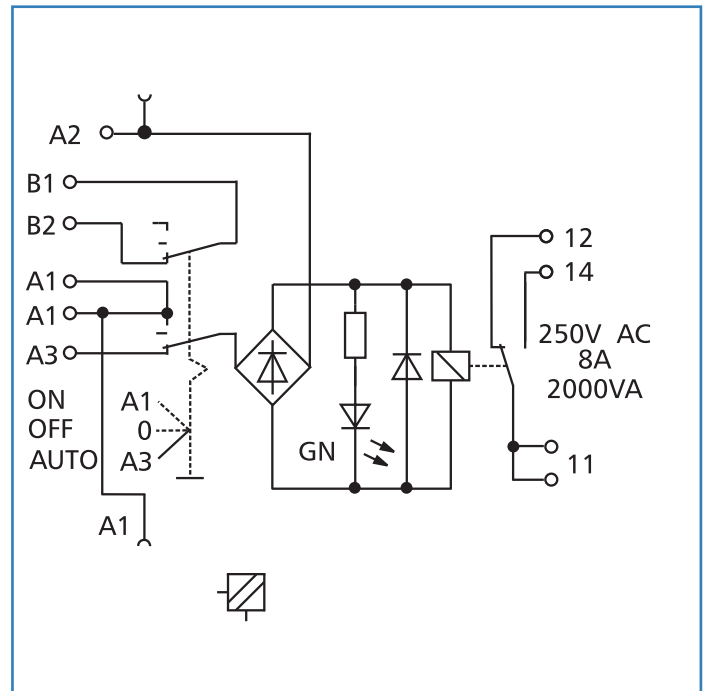
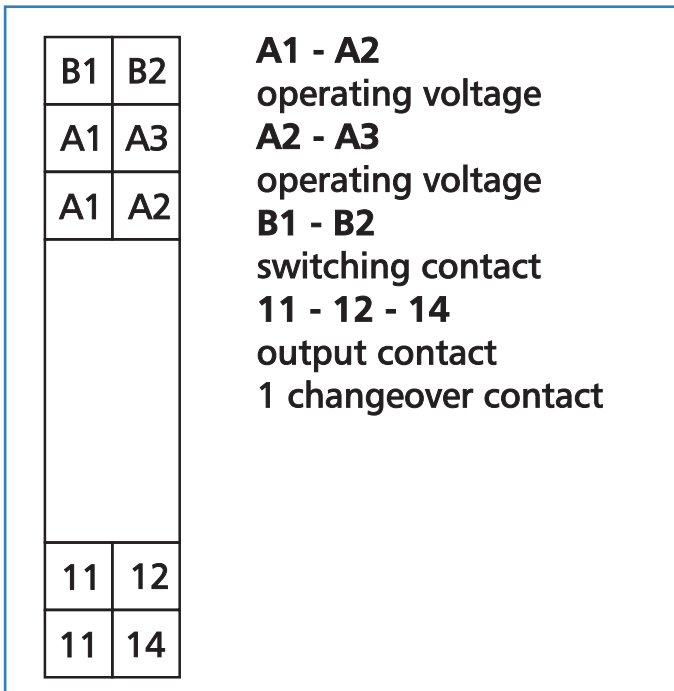
Seite/Page 3/3
Bestell-Nr./Part No.
11070813

2016-07-05

Maßzeichnung / Dimensions



Anschlussbild / Wiring



© 2016 METZ CONNECT - Technische Änderungen vorbehalten! Subjects to modifications!