

# HC-HS06-I-UT-M - Kontakteinsatz



1406531

<https://www.phoenixcontact.com/at/produkte/1406531>

Bitte beachten Sie, dass die in diesem PDF-Dokument angezeigten Daten aus unserem Online-Katalog generiert wurden. Bitte finden Sie die vollständigen Daten in der Benutzer-Dokumentation. Es gelten unsere Allgemeinen Nutzungsbedingungen für Downloads.



Kontakteinsatz, Polzahl: 6+PE, Baugröße: B16, Anzahl der Anschlüsse je Pol: 1, Stift, Schraubanschluss, 400 V/690 V, 41 A, 0,5 mm<sup>2</sup> ... 6 mm<sup>2</sup>, Anwendung: Leistung

## Ihre Vorteile

- Für die schnelle<br/>Kodierung mit Kunststoffprofil

## Kaufmännische Daten

Artikelnummer	1406531
Verpackungseinheit	1 Stück
Mindestbestellmenge	1 Stück
Produktschlüssel	BF7ABI
Rabattgruppe	E10
Katalogseite	Seite 563 (C-2-2019)
GTIN	4046356926270
Gewicht pro Stück (inklusive Verpackung)	87,5 g
Gewicht pro Stück (exklusive Verpackung)	87,5 g
Zolltarifnummer	85366990
Ursprungsland	CN

# HC-HS06-I-UT-M - Kontakteinsatz

1406531

<https://www.phoenixcontact.com/at/produkte/1406531>

## Technische Daten

### Hinweise

Allgemein	Für HEAVYCON-Gehäuse B16 und B32
Allgemein	Steckverbinder dürfen nur last-/spannungslos betätigt werden

### Montage

Montagehinweis	Der bestimmungsgemäße Gebrauch sieht den Einbau in ein Gehäuse mit Schutzart IP54 oder besser vor
----------------	---

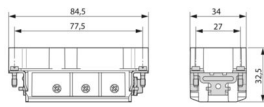
### Artikeleigenschaften

Bauform	B16 B32
Produkttyp	Kontakteinsatz festpolig
Polzahl	6
Steckgesicht	6+PE
Kontaktnumerierung	1 - 6
Anwendung	Leistung
Anzahl der Anschlüsse je Pol	1
Kontakttyp	gedreht
Serie	HC-HS

### Isolationseigenschaften

Überspannungskategorie	III
Verschmutzungsgrad	3

### Maße

Maßzeichnung	
Breite	34 mm
Höhe	34 mm
Länge	84,5 mm
Bohrlochabstand horizontal	77,5 mm
Bohrlochabstand vertikal	27 mm

### Mechanische Kennwerte

Kontaktdurchmesser	3,5 mm
--------------------	--------

### Anschlussdaten

#### Anschluss technik

Anschluss technik	Schraubanschluss
Anzahl der Anschlüsse je Pol	1

# HC-HS06-I-UT-M - Kontakteinsatz



1406531

<https://www.phoenixcontact.com/at/produkte/1406531>

Anschluss gemäß Norm	IEC / EN
----------------------	----------

## Leiteranschluss

Anschlussquerschnitt	0,5 mm <sup>2</sup> ... 6 mm <sup>2</sup> (Leistungskontakte)
Anschlussquerschnitt AWG	20 ... 10
Anzugsdrehmoment	0,8 Nm ... 1,2 Nm (PE-Anschluss) 0,5 Nm ... 0,8 Nm (Befestigungsschrauben zur Montage im HEAVYCON-Gehäuse) 1,2 Nm
Abisolierlänge der Einzelader	10 mm

## Elektrische Eigenschaften

Bemessungsspannung (III/3)	400 V (Leiter-Erde) 690 V (Leiter-Leiter)
Bemessungsspannung Leistungskontakte	400/690 V
Bemessungsstoßspannung	6 kV (Leistungskontakte)
Bemessungsstrom	41 A (Leistungskontakte)
SCCR	5 kA (UL 2237)

## Mechanische Eigenschaften

### Mechanische Daten

Steckzyklen	≥ 500
-------------	-------

## Materialangaben

Brennbarkeitsklasse nach UL 94	V0
Material Kontakt	Kupferlegierung
Material Kontaktoberfläche	Ag
Material Kontaktträger	PC
Normen / Bestimmungen	PC: Brandschutz in Schienenfahrzeugen - Anforderungssätze R22, R23 und R24 nach DIN EN 45545-2 (Gefahrenniveau HL1 - HL3)

## Umwelt- und Lebensdauerbedingungen

### Umgebungsbedingungen

Umgebungstemperatur (Betrieb)	-40 °C ... 125 °C (einschließlich Kontakterwärmung)
-------------------------------	---

## Normen und Bestimmungen

### Prüfung

Normen/Bestimmungen	PC: Brandschutz in Schienenfahrzeugen - Anforderungssätze R22, R23 und R24 nach DIN EN 45545-2 (Gefahrenniveau HL1 - HL3)
---------------------	---

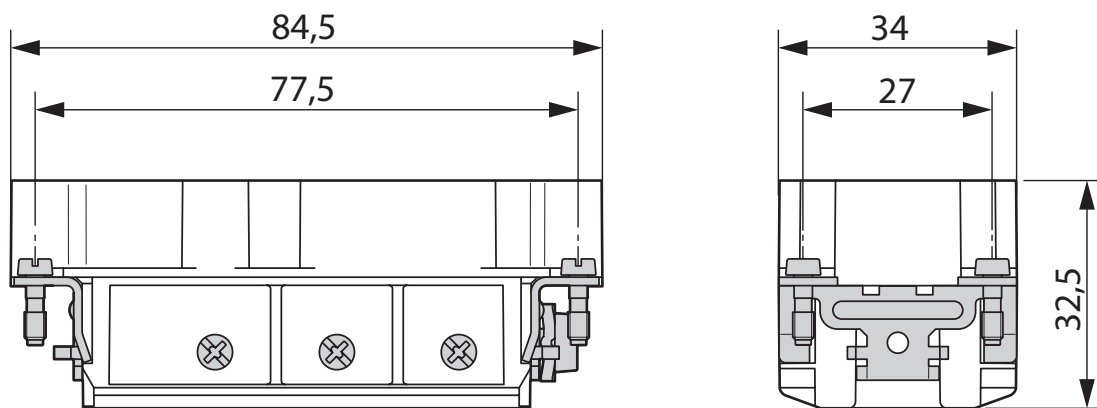
# HC-HS06-I-UT-M - Kontakteinsatz

1406531

<https://www.phoenixcontact.com/at/produkte/1406531>

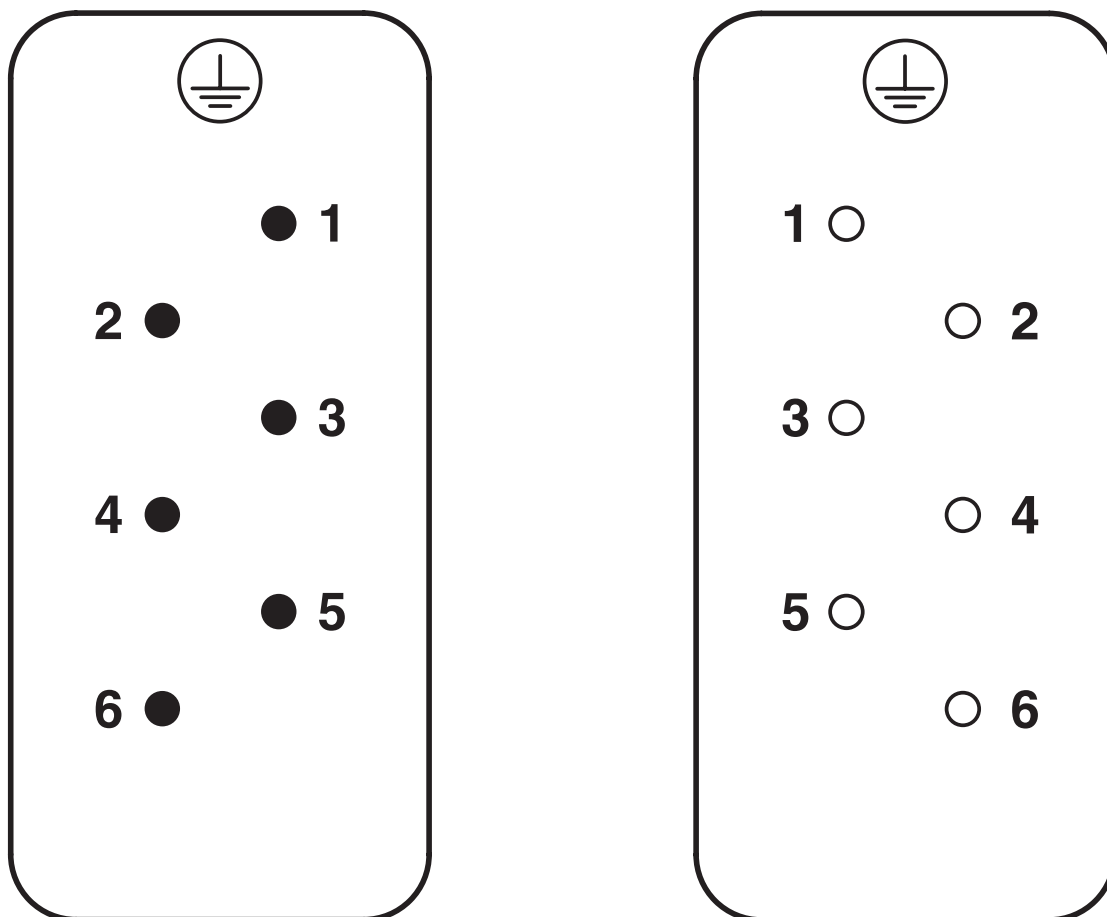
## Zeichnungen

Maßzeichnung



Stifteinsatz

## Schemazeichnung

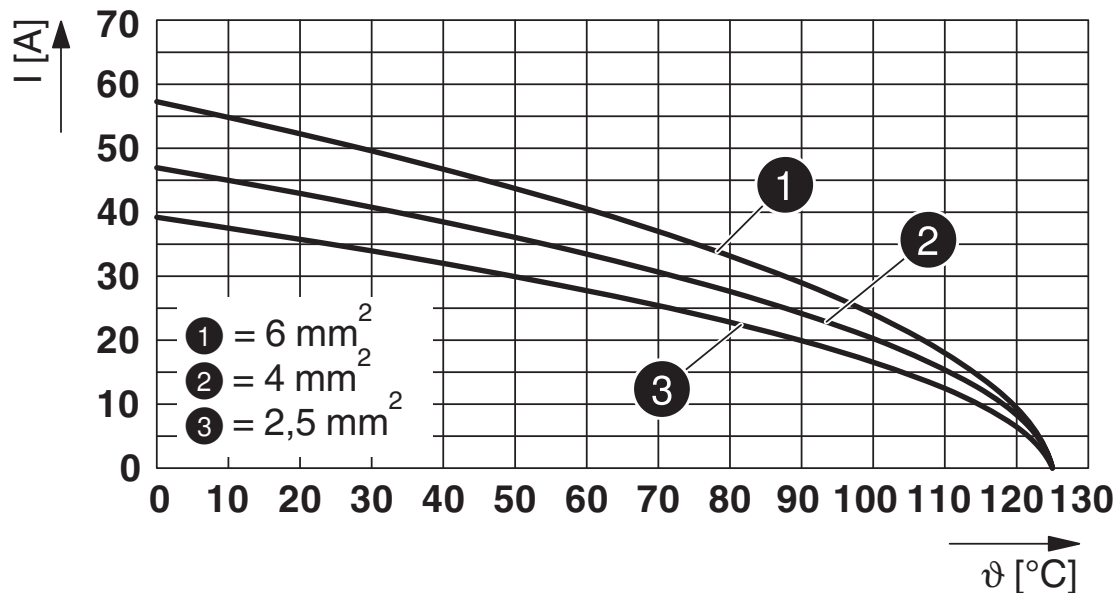


Polbild Anschlussseite

1406531

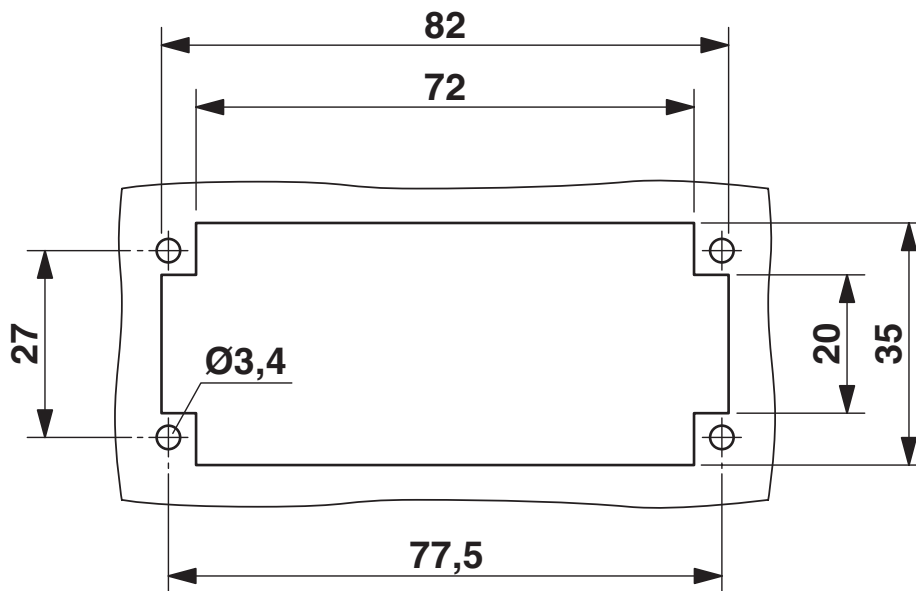
<https://www.phoenixcontact.com/at/produkte/1406531>

Diagramm



Derating-Diagramm

Maßzeichnung



Montageausschnitt bei Verwendung ohne Gehäuse

# HC-HS06-I-UT-M - Kontakteinsatz



1406531

<https://www.phoenixcontact.com/at/produkte/1406531>

## Zulassungen

☞ Zum Herunterladen von Zertifikaten besuchen Sie die Produktdetailseite: <https://www.phoenixcontact.com/at/produkte/1406531>

### DNV

Zulassungs-ID: TAE000037S



### CSA

Zulassungs-ID: 013631\_0\_000

	Nennspannung $U_N$	Nennstrom $I_N$	Querschnitt AWG	Querschnitt $\text{mm}^2$
Usegroup keine				
	600 V	32 A	- 10	-



### UL Recognized

Zulassungs-ID: FILE E 118976

	Nennspannung $U_N$	Nennstrom $I_N$	Querschnitt AWG	Querschnitt $\text{mm}^2$
Usegroup keine				
	600 V	35 A	-	-



### EAC

Zulassungs-ID: RU C-DE.BL08.B.00511



### UL Recognized

Zulassungs-ID: E468743

	Nennspannung $U_N$	Nennstrom $I_N$	Querschnitt AWG	Querschnitt $\text{mm}^2$
Usegroup keine				
	600 V	35 A	-	-

1406531

<https://www.phoenixcontact.com/at/produkte/1406531>

## Klassifikationen

### ECLASS

ECLASS-11.0	27440205
ECLASS-12.0	27440205
ECLASS-13.0	27440205

### ETIM

ETIM 9.0	EC000438
----------	----------

### UNSPSC

UNSPSC 21.0	39121500
-------------	----------



# HC-HS06-I-UT-M - Kontakteinsatz



1406531

<https://www.phoenixcontact.com/at/produkte/1406531>

## Environmental product compliance

China RoHS	Zeitraum für bestimmungsgemäße Verwendung (EFUP): 50 Jahre
	Informationen über gefährliche Substanzen finden Sie in der Herstellereklärung unter "Downloads"

Phoenix Contact 2024 © - Alle Rechte vorbehalten  
<https://www.phoenixcontact.com>

Phoenix Contact GmbH  
Ada-Christen-Gasse 4  
1100 Wien  
+43 (0)1/680 76  
[info.at@phoenixcontact.com](mailto:info.at@phoenixcontact.com)