

# HC-STA-B06-HLFS-1STM20-EL-AL - Gehäuse



1412570

<https://www.phoenixcontact.com/at/produkte/1412570>

Bitte beachten Sie, dass die in diesem PDF-Dokument angezeigten Daten aus unserem Online-Katalog generiert wurden. Bitte finden Sie die vollständigen Daten in der Benutzer-Dokumentation. Es gelten unsere Allgemeinen Nutzungsbedingungen für Downloads.



Tüllengehäuse B6, für Längsbügel, Material: Aluminiumdruckguss, seewasserbeständig, Kabelabgänge: 1, seitlich, 1x M20, Höhe: 52 mm, Kabelverschraubung: ohne, Standard

## Ihre Vorteile

- Gute Schirmwirkung bei elektromagnetischen Störungen

## Kaufmännische Daten

Artikelnummer	1412570
Verpackungseinheit	1 Stück
Mindestbestellmenge	1 Stück
Produktschlüssel	BF7APB
Rabattgruppe	E10
Katalogseite	Seite 600 (C-2-2019)
GTIN	4055626059105
Gewicht pro Stück (inklusive Verpackung)	115 g
Gewicht pro Stück (exklusive Verpackung)	115 g
Zolltarifnummer	85389099
Ursprungsland	PL

1412570

<https://www.phoenixcontact.com/at/produkte/1412570>

## Technische Daten

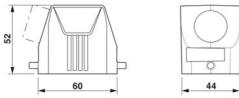
### Hinweise

Allgemein	für Kontakteinsätze HC-B6, BB10, DD24, M
Allgemein	auch als pulverbeschichtete bzw. farbige Variante erhältlich: 1372645 HC-STA-B06-HLFS-1STM20-EL/...

### Artikeleigenschaften

Bauform	B6
Produkttyp	Gehäuse mit Bügelverriegelung
Anwendung	Standard
Anzahl der Kabelabgänge	1
Art der Verschraubung	1x M20
Gehäuseart	Tüllengehäuse
Kabelabgang	seitlich
Pg-Verschraubung	ohne

### Maße

Maßzeichnung	
Breite	44 mm
Höhe	52 mm
Länge	60 mm

### Materialangaben

Material Gehäuseoberfläche	unbeschichtet
Schlagfestigkeit	IK08
Material Gehäuse	Aluminiumdruckguss, seewasserbeständig

### Mechanische Eigenschaften

#### Mechanische Daten

Art der Verschraubung	1x M20
Verriegelungstyp	Pin

### Umwelt- und Lebensdauerbedingungen

#### Umgebungsbedingungen

Schutzart	IP66
	IP67
Schutzart (NEMA)	4 (UL 50e)
	4X (UL 50e)

# HC-STA-B06-HLFS-1STM20-EL-AL - Gehäuse



1412570

<https://www.phoenixcontact.com/at/produkte/1412570>

	12 (UL 50e)
Schlagfestigkeit	IK08
Umgebungstemperatur (Betrieb)	-40 °C ... 125 °C

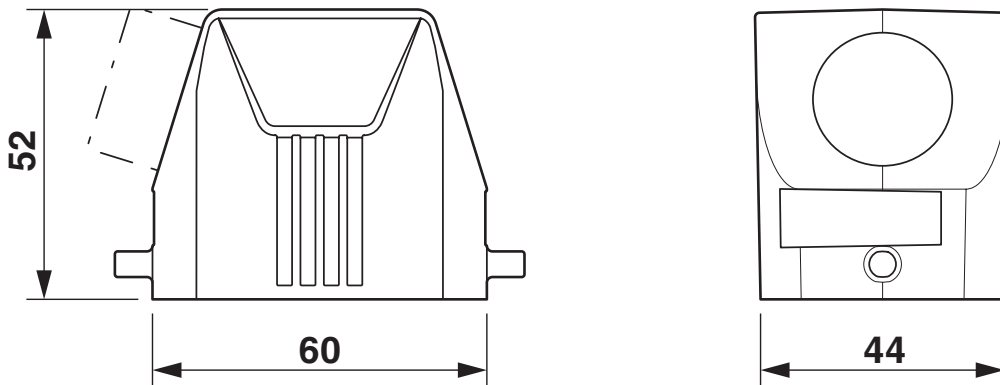
# HC-STA-B06-HLFS-1STM20-EL-AL - Gehäuse

1412570

<https://www.phoenixcontact.com/at/produkte/1412570>

## Zeichnungen

### Maßzeichnung



Maßbild

1412570

<https://www.phoenixcontact.com/at/produkte/1412570>

## Zulassungen

📄 Zum Herunterladen von Zertifikaten besuchen Sie die Produktdetailseite: <https://www.phoenixcontact.com/at/produkte/1412570>

**DNV**

Zulassungs-ID: TAE000037S



**cUL Recognized**

Zulassungs-ID: E255026



**UL Recognized**

Zulassungs-ID: E255026



**EAC**

Zulassungs-ID: RU C-DE.AI30.B.01102



**EAC**

Zulassungs-ID: RU C-DE.BL08.B.00511

**cULus Recognized**

1412570

<https://www.phoenixcontact.com/at/produkte/1412570>

## Klassifikationen

### ECLASS

ECLASS-11.0	27440202
ECLASS-12.0	27440202
ECLASS-13.0	27440202

### ETIM

ETIM 9.0	EC000437
----------	----------

### UNSPSC

UNSPSC 21.0	31261500
-------------	----------

1412570

<https://www.phoenixcontact.com/at/produkte/1412570>

## Environmental product compliance

China RoHS	Zeitraum für bestimmungsgemäße Verwendung: unbegrenzt = EFUP-e
	Keine Gefahrstoffe über den Grenzwerten

Phoenix Contact 2024 © - Alle Rechte vorbehalten

<https://www.phoenixcontact.com>

Phoenix Contact GmbH  
Ada-Christen-Gasse 4  
1100 Wien  
+43 (0)1/680 76  
[info.at@phoenixcontact.com](mailto:info.at@phoenixcontact.com)