

HC-B 6-I-UT-F - Kontakteinsatz



1648128

<https://www.phoenixcontact.com/at/produkte/1648128>

Bitte beachten Sie, dass die in diesem PDF-Dokument angezeigten Daten aus unserem Online-Katalog generiert wurden. Bitte finden Sie die vollständigen Daten in der Benutzer-Dokumentation. Es gelten unsere Allgemeinen Nutzungsbedingungen für Downloads.



Kontakteinsatz, Polzahl: 6+PE, Baugröße: B6, Anzahl der Anschlüsse je Pol: 1, Buchse, Schraubanschluss, 500 V, 16 A, 0,5 mm² ... 2,5 mm², Anwendung: Leistung

Ihre Vorteile

- Für die schnelle
Kodierung mit Kunststoffprofil
- Für Prüfstift 2 mm

Kaufmännische Daten

Artikelnummer	1648128
Verpackungseinheit	1 Stück
Mindestbestellmenge	1 Stück
Produktschlüssel	BF7ABC
Rabattgruppe	E10
Katalogseite	Seite 541 (C-2-2019)
GTIN	4046356092241
Gewicht pro Stück (inklusive Verpackung)	49,5 g
Gewicht pro Stück (exklusive Verpackung)	49,2 g
Zolltarifnummer	85366990
Ursprungsland	CN

Technische Daten

Hinweise

Allgemein	für flexible Leiter mit oder ohne Aderendhülse
Allgemein	Steckverbinder dürfen nur last-/spannungslos betätigt werden

Montage

Montagehinweis	Der bestimmungsgemäße Gebrauch sieht den Einbau in ein Gehäuse mit Schutzart IP54 oder besser vor
----------------	---

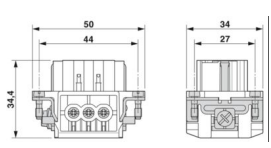
Artikeleigenschaften

Bauform	B6
Produkttyp	Kontakteinsatz festpolig
Polzahl	6
Steckgesicht	6+PE
Kontakt Nummerierung	1 - 6
Anwendung	Leistung
Anzahl der Anschlüsse je Pol	1
Kontakttyp	gedreht
Serie	HC-B
Schraubendreherklinge	0,5 x 3,5 mm

Isolationseigenschaften

Überspannungskategorie	III
Verschmutzungsgrad	3

Maße

Maßzeichnung	
Breite	34 mm
Höhe	34,6 mm
Länge	50,5 mm
Bohrlochabstand horizontal	44 mm
Bohrlochabstand vertikal	27 mm

Mechanische Kennwerte

Kontaktdurchmesser	2,5 mm
--------------------	--------

Anschlussdaten

Anschlusstechnik

Anschlusstechnik	Schraubanschluss
Anzahl der Anschlüsse je Pol	1

Anschluss gemäß Norm	IEC / EN
Leiteranschluss	
Anschlussquerschnitt	0,5 mm ² ... 2,5 mm ²
Anschlussquerschnitt AWG	20 ... 14
Anzugsdrehmoment	0,8 Nm ... 1,2 Nm (PE-Anschluss)
	0,5 Nm ... 0,8 Nm (Befestigungsschrauben zur Montage im HEAVYCON-Gehäuse)
	0,5 Nm ... 0,8 Nm
Abisolierlänge der Einzelader	8 mm

Elektrische Eigenschaften

Bemessungsspannung (III/3)	500 V
Bemessungsstoßspannung	6 kV
Bemessungsstrom	16 A
SCCR	5 kA (UL 2237)

Mechanische Eigenschaften

Mechanische Daten

Steckzyklen	≥ 500
-------------	-------

Materialangaben

Brennbarkeitsklasse nach UL 94	V0
Material Kontakt	Kupferlegierung
Material Kontaktoberfläche	Ag
Material Kontaktträger	PC
Normen / Bestimmungen	PC: Brandschutz in Schienenfahrzeugen - Anforderungssätze R22, R23 und R24 nach DIN EN 45545-2 (Gefahrenniveau HL1 - HL3)

Umwelt- und Lebensdauerbedingungen

Umgebungsbedingungen

Umgebungstemperatur (Betrieb)	-40 °C ... 125 °C (einschließlich Kontakterwärmung)
-------------------------------	---

Normen und Bestimmungen

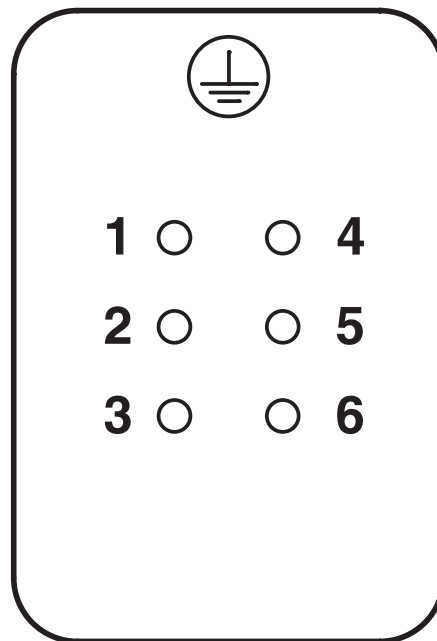
Bau- und Prüfvorschriften	DIN EN 61984
	DIN EN 60664
	IEC 60352
Prüfungen	DIN EN 61984
	DIN EN 60664
	IEC 60352

Prüfung

Normen/Bestimmungen	PC: Brandschutz in Schienenfahrzeugen - Anforderungssätze R22, R23 und R24 nach DIN EN 45545-2 (Gefahrenniveau HL1 - HL3)
---------------------	---

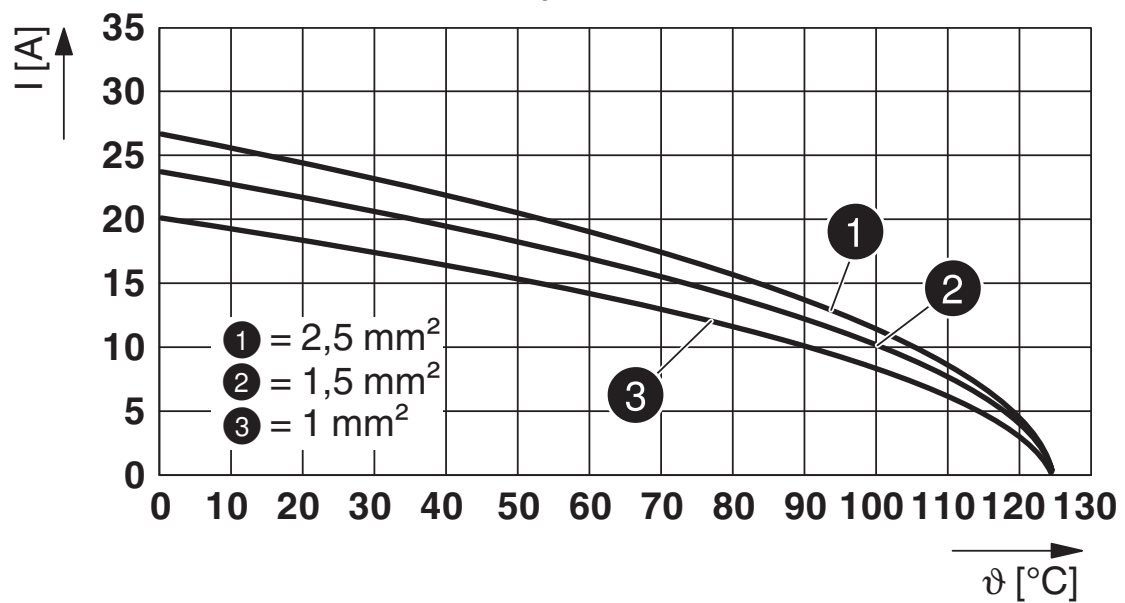
Zeichnungen

Schemazeichnung



Polbild Anschlussseite

Diagramm



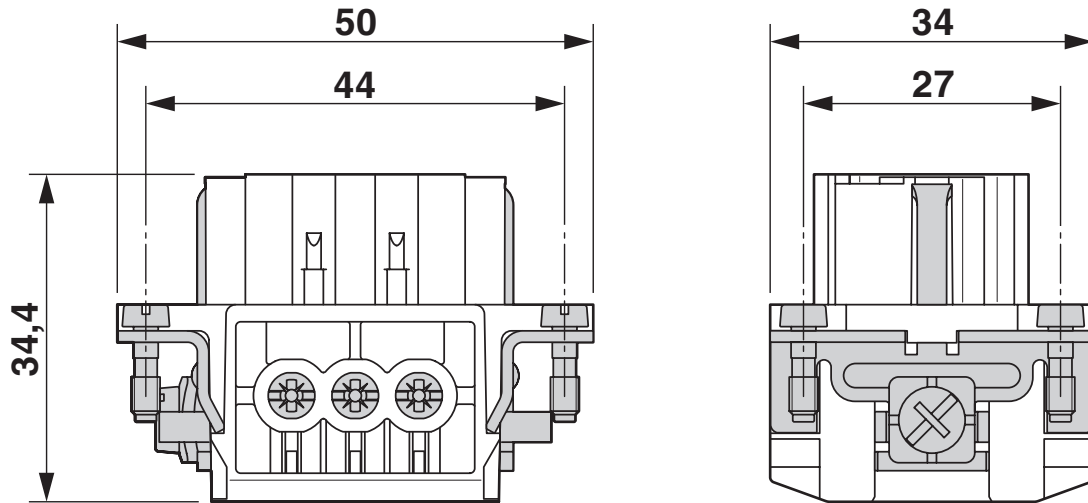
Derating-Diagramm

HC-B 6-I-UT-F - Kontakteinsatz

1648128

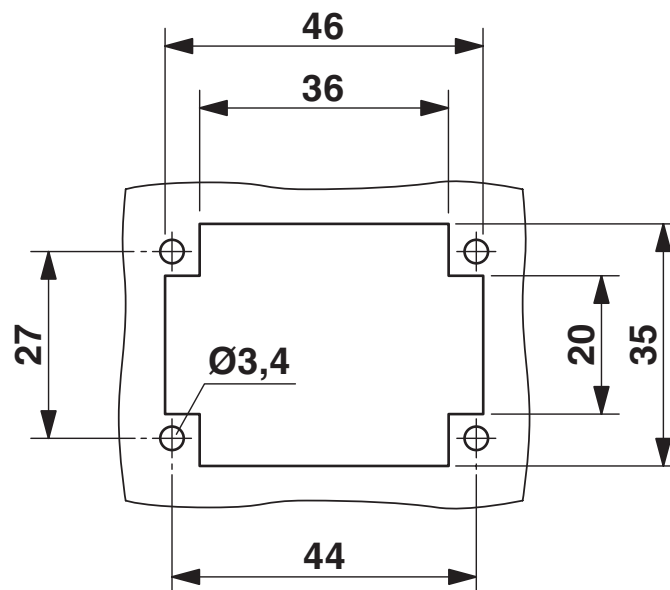
<https://www.phoenixcontact.com/at/produkte/1648128>

Maßzeichnung



Buchseneinsatz

Maßzeichnung



Montageausschnitt bei Verwendung ohne Gehäuse

HC-B 6-I-UT-F - Kontakteinsatz



1648128

<https://www.phoenixcontact.com/at/produkte/1648128>

Zulassungen

☞ Zum Herunterladen von Zertifikaten besuchen Sie die Produktdetailseite: <https://www.phoenixcontact.com/at/produkte/1648128>

DNV

Zulassungs-ID: TAE000037S



CSA

Zulassungs-ID: 013631_6233_01

	Nennspannung U_N	Nennstrom I_N	Querschnitt AWG	Querschnitt mm^2
	600 V	13 A	22 - 14	-



UL Recognized

Zulassungs-ID: FILE E 118976

	Nennspannung U_N	Nennstrom I_N	Querschnitt AWG	Querschnitt mm^2
	600 V	16 A	- 14	-



EAC

Zulassungs-ID: RU C-DE.BL08.B.00511



cULus Recognized

Zulassungs-ID: E468743

	Nennspannung U_N	Nennstrom I_N	Querschnitt AWG	Querschnitt mm^2
	600 V	14 A	- 14	-

HC-B 6-I-UT-F - Kontakteinsatz



1648128

<https://www.phoenixcontact.com/at/produkte/1648128>

Klassifikationen

ECLASS

ECLASS-11.0	27440205
ECLASS-12.0	27440205
ECLASS-13.0	27440205

ETIM

ETIM 9.0	EC000438
----------	----------

UNSPSC

UNSPSC 21.0	39121500
-------------	----------

HC-B 6-I-UT-F - Kontakteinsatz



1648128

<https://www.phoenixcontact.com/at/produkte/1648128>

Environmental product compliance

REACH SVHC	Lead 7439-92-1
China RoHS	Zeitraum für bestimmungsgemäße Verwendung (EFUP): 50 Jahre
	Informationen über gefährliche Substanzen finden Sie in der Herstellereklärung unter "Downloads"

Phoenix Contact 2024 © - Alle Rechte vorbehalten
<https://www.phoenixcontact.com>

Phoenix Contact GmbH
Ada-Christen-Gasse 4
1100 Wien
+43 (0)1/680 76
info.at@phoenixcontact.com