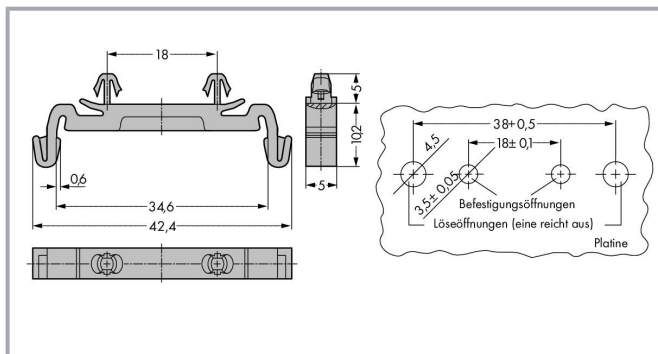




Farbe: ■



Daten

Geometrische Daten

Breite	5 mm / 0.197 inch
Höhe	42,3 mm / 1.665 inch
Tiefe	15 mm / 0.591 inch

Werkstoffdaten

Farbe	grau
Brandlast	0,027 MJ
Gewicht	1 g

Kaufmännische Daten

Produktgruppe	2 (Zubehör)
eCl@ss 10.0	27-14-11-92
eCl@ss 9.0	27-14-11-92
ETIM 7.0	EC002848
ETIM 6.0	EC002848
Verpackungsart	Beutel
Ursprungsland	DE
GTIN	4017332200998

Änderungen vorbehalten. Bitte beachten Sie auch die weitere Produktdokumentation!

WAGO Kontakttechnik GmbH & Co. KG
 Hansastr. 27
 32423 Minden
 Telefon: +49571 887-0 | Fax: +49571 887-169
 E-Mail: info.de@wago.com | Web: www.wago.com

Haben Sie Fragen zu unseren Produkten?
 Wir stehen Ihnen telefonisch unter +43 1 615 07 80 gern zur Verfügung.



Zolltarifnummer

39269097900

Downloads

CAD/CAE-Daten

CAE Daten

EPLAN Data Portal 209-188	URL	Download
---------------------------	---------------------	--------------------------

WSCAD Universe 209-188	URL	Download
------------------------	---------------------	--------------------------

ZUKEN Portal 209-188	URL	Download
----------------------	---------------------	--------------------------

CAD Daten

2D/3D Modelle 209-188	URL	Download
-----------------------	---------------------	--------------------------

Environmental Product Compliance

Compliance Search

Environmental Product Compliance 209-188	URL	Download
--	---------------------	--------------------------

Montagefuß; an Klemmen mit Befestigungsflansch anreihbar; grau

Handhabungshinweise

Änderungen vorbehalten. Bitte beachten Sie auch die weitere Produktdokumentation!

WAGO Kontakttechnik GmbH & Co. KG
Hansastr. 27
32423 Minden
Telefon: +49571 887-0 | Fax: +49571 887-169
E-Mail: info.de@wago.com | Web: www.wago.com

Haben Sie Fragen zu unseren Produkten?
Wir stehen Ihnen telefonisch unter +43 1 615 07 80 gern zur Verfügung.