



**Kombination aus Kontaktelement mit Schraubklemmen und Befestigungsadapter, 1 S, 1 Ö**

**Typ** M22-AK11  
**Katalog Nr.** 216505  
**Alternate Catalog No.** M22-AK11Q

**Lieferprogramm**

Grundfunktion Zubehör			Kontaktelemente
Beschreibung			Kombination aus Kontaktelement mit Schraubklemmen und Befestigungsadapter
Anschlusstechnik			Schraubklemmen
Befestigung			Frontbefestigung
Schutzart			IP20
Anbindung an SmartWire-DT			nein

**Kontaktbestückung**

S = Schließer			1 S
Ö = Öffner			1 Ö
Hinweis			= Sicherheitsfunktion, durch Zwangsöffnung nach IEC/EN 60947-5-1

**Weg des Bedienteils und Betätigungskraft nach DIN EN 60947-5-1, K.5.4.1**

Zwangsöffnungsweg	mm		4.8
maximaler Weg	mm		5.7
Mindestkraft für Zwangsöffnung	N		20

Schaltzeichen			
---------------	--	--	--

**Wegediagramm, Hub in Verbindung mit Frontelement**

Kontakttdiagramm			
------------------	--	--	--

Belegung			
----------	--	--	--

Anschlusstechnik			Schraubklemmen
------------------	--	--	----------------

**Technische Daten**

**Allgemeines**

Normen und Bestimmungen			IEC 60947-5-1
Lebensdauer, mechanisch		x 10 <sup>6</sup>	> 5 Schaltspiele
Betätigungsfrequenz	Schaltspiele/h		≤ 3600
Betätigungskraft	N		≤ 5 10
Schutzart			IP20
Klimafestigkeit			Feuchte Wärme, konstant, nach IEC 60068-2-78 Feuchte Wärme, zyklisch, nach IEC 60068-2-30
Umgebungstemperatur			
offen	°C		-25 - +70
Anschlussquerschnitte	mm <sup>2</sup>		

eindrchtig	mm <sup>2</sup>	0.75 - 2.5
mehrdchtig	mm <sup>2</sup>	0.5 - 2.5
feindrchtig mit Aderendhule	mm <sup>2</sup>	0.5 - 1.5

## Strombahnen

Bemessungsstospannungsfestigkeit	U <sub>imp</sub>	V AC	6000
Bemessungsisolationsspannung	U <sub>i</sub>	V	500
berspannungskategorie/Verschmutzungsgrad			III/3
Fehlschaltungssicherheit			
bei 24 V DC/5 mA	H <sub>F</sub>	Fehlerhufigkeit	< 1 Ausfall auf 10 <sup>7</sup> Schaltungen
bei 5 V DC/1 mA	H <sub>F</sub>	Fehlerhufigkeit	< 1 Ausfall auf 5 x 10 <sup>6</sup> Schaltungen
max. Kurzschlusschutzeinrichtung			
schmelzsicherungslos		Typ	PKZMO-10/FAZ-B6/1
Schmelzsicherung	gG/gL	A	10

## Schaltvermgen

Bemessungsbetriebsstrom	I <sub>e</sub>	A	
AC-15			
115 V	I <sub>e</sub>	A	6
220 V 230 V 240 V	I <sub>e</sub>	A	6
380 V 400 V 415 V	I <sub>e</sub>	A	4
500 V	I <sub>e</sub>	A	2
DC-13			
24 V	I <sub>e</sub>	A	3
42 V	I <sub>e</sub>	A	1.7
60 V	I <sub>e</sub>	A	1.2
110 V	I <sub>e</sub>	A	0.8
220 V	I <sub>e</sub>	A	0.3
Lebensdauer, elektrisch			
AC-15			
230 V/0,5 A		x 10 <sup>6</sup>	1.6 Schaltspiele
230 V/1,0 A		x 10 <sup>6</sup>	1 Schaltspiele
230 V/3,0 A		x 10 <sup>6</sup>	0.7 Schaltspiele
DC-13			
12 V/2,8 A		x 10 <sup>6</sup>	1.2 Schaltspiele

## Hilfsschalter

Bedingter Kurzschlussstrom	I <sub>q</sub>	kA	1
----------------------------	----------------	----	---

## Daten fr Bauartnachweis nach IEC/EN 61439

Technische Daten fr Bauartnachweis			
Bemessungsstrom zur Verlustleistungsangabe	I <sub>n</sub>	A	6
Verlustleistung pro Pol, stromabhngig	P <sub>vid</sub>	W	0.11
Verlustleistung des Betriebsmittels, stromabhngig	P <sub>vid</sub>	W	0
Verlustleistung statisch, stromunabhngig	P <sub>vs</sub>	W	0
Verlustleistungsabgabevermgen	P <sub>ve</sub>	W	0
Min. Betriebsumgebungstemperatur		C	-25
Max. Betriebsumgebungstemperatur		C	70
Bauartnachweis IEC/EN 61439			
10.2 Festigkeit von Werkstoffen und Teilen			
10.2.2 Korrosionsbestndigkeit			
10.2.3.1 Wrmebestndigkeit von Umhüllung			Anforderungen der Produktnorm sind erfllt.
10.2.3.2 Widerstandsfhigkeit Isolierstoffe gewhnliche Wrme			Anforderungen der Produktnorm sind erfllt.
10.2.3.3 Widerstandsfhigkeit Isolierstoffe auergewhnliche Wrme			Anforderungen der Produktnorm sind erfllt.
10.2.4 Bestndigkeit gegen UV-Strahlung			Anforderungen der Produktnorm sind erfllt.
10.2.5 Anheben			Nicht zutreffend, da die gesamte Schaltanlage bewertet werden muss.

10.2.6 Schlagprüfung			Nicht zutreffend, da die gesamte Schaltanlage bewertet werden muss.
10.2.7 Aufschriften			Anforderungen der Produktnorm sind erfüllt.
10.3 Schutzart von Umhüllungen			Nicht zutreffend, da die gesamte Schaltanlage bewertet werden muss.
10.4 Luft- und Kriechstrecken			Anforderungen der Produktnorm sind erfüllt.
10.5 Schutz gegen elektrischen Schlag			Nicht zutreffend, da die gesamte Schaltanlage bewertet werden muss.
10.6 Einbau von Betriebsmitteln			Nicht zutreffend, da die gesamte Schaltanlage bewertet werden muss.
10.7 Innere Stromkreise und Verbindungen			Liegt in der Verantwortung des Schaltanlagenbauers.
10.8 Anschlüsse für von außen eingeführte Leiter			Liegt in der Verantwortung des Schaltanlagenbauers.
10.9 Isolationseigenschaften			
10.9.2 Betriebsfrequente Spannungsfestigkeit			Liegt in der Verantwortung des Schaltanlagenbauers.
10.9.3 Stoßspannungsfestigkeit			Liegt in der Verantwortung des Schaltanlagenbauers.
10.9.4 Prüfung von Umhüllungen aus Isolierstoff			Liegt in der Verantwortung des Schaltanlagenbauers.
10.10 Erwärmung			Erwärmungsberechnung liegt in der Verantwortung des Schaltanlagenbauers. Eaton liefert die Daten zur Verlustleistung der Geräte.
10.11 Kurzschlussfestigkeit			Liegt in der Verantwortung des Schaltanlagenbauers. Die Vorgaben der Schaltgeräte sind einzuhalten.
10.12 Elektromagnetische Verträglichkeit			Liegt in der Verantwortung des Schaltanlagenbauers. Die Vorgaben der Schaltgeräte sind einzuhalten.
10.13 Mechanische Funktion			Für das Gerät sind die Anforderungen erfüllt, sofern Angaben der Montageanweisung (IL) beachtet werden.

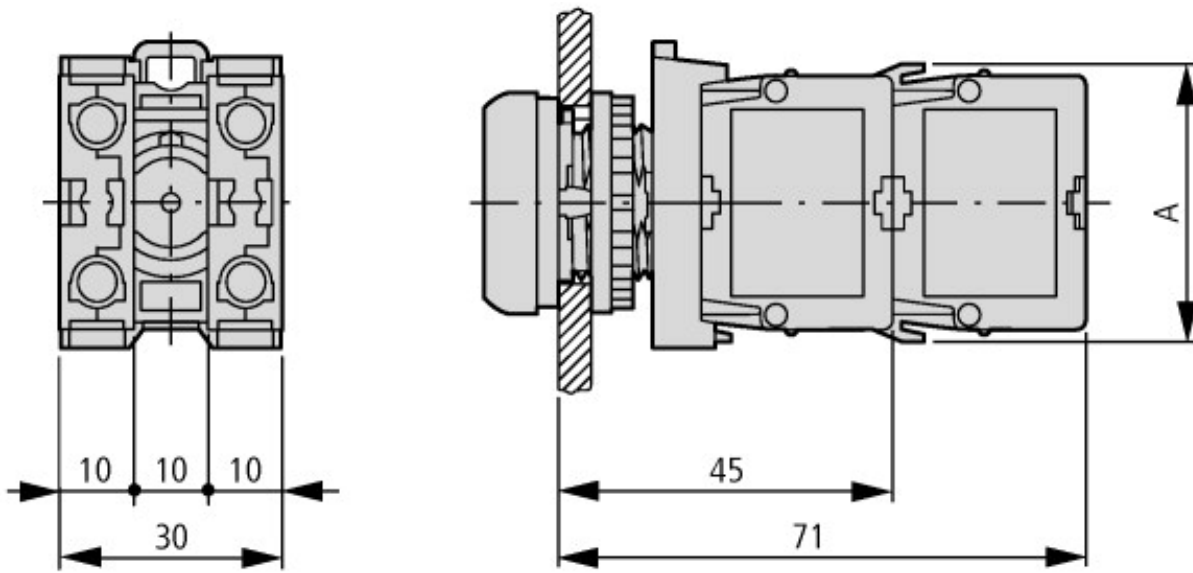
## Technische Daten nach ETIM 7.0

Niederspannungsschaltgeräte (EG000017) / Hilfsschalterblock (EC000041)			
Elektro-, Automatisierungs- und Prozessleittechnik / Niederspannungs-Schalttechnik / Komponente für Niederspannungs-Schalttechnik / Hilfsschalterblock (ec@ss10.0.1-27-37-13-02 [AKN342013])			
Anzahl der Kontakte als Wechsler			0
Anzahl der Kontakte als Schließer			1
Anzahl der Kontakte als Öffner			1
Anzahl der Fehlersignalschalter			0
Bemessungsbetriebsstrom I <sub>e</sub> bei AC-15, 230 V		A	6
Ausführung des elektrischen Anschlusses			Schraubanschluss
Ausführung			aufsteckbar
Montageart			Frontbefestigung
Fassung			ohne

## Approbationen

Product Standards			IEC/EN 60947-5; UL 508; CSA-C22.2 No. 14-05; CSA-C22.2 No. 94-91; CE marking
UL File No.			E29184
UL Category Control No.			NKCR
CSA File No.			012528
CSA Class No.			3211-03
North America Certification			UL listed, CSA certified
Degree of Protection			UL/CSA Type: -

## Abmessungen



A = 37,2