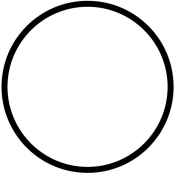





Leuchtelement, LED, weiß, Frontbefestigung, 12 - 30 V AC/DC, Schraubanschluss

Typ M22-LED-W
Katalog Nr. 216557
Alternate Catalog No. M22-LED-WQ

Lieferprogramm

Grundfunktion Zubehör			LED-Elemente
Anschluss technik			Schraubklemmen
Befestigung			Frontbefestigung
Bemessungsbetriebsspannung	U_e	V	12 - 30 V AC/DC, 50/60 Hz
Bemessungsbetriebsstrom	I_e	mA	8 - 15
Leistungsaufnahme	$P_{max.}$	W	0.26
Lebensdauer EN 60064 bei $t_a = +25\text{ °C}$	t_{mittel} (AC)	h	100000
Schutzart			IP20 bei 24 V
Farbe			weiß
			
Anbindung an SmartWire-DT			nein
Prüfzeichen			
Anschluss technik			Schraubklemmen
Hinweise	Bei Leuchtmeldern, Leuchtdrucktasten und Leuchtwahltasten gilt:		
	M22...-R nur in Kombination mit M22-LED...-R		
	M22...-G nur in Kombination mit M22-LED...-G		
	M22...-W nur in Kombination mit M22-LED...-W		
	M22...-Y nur in Kombination mit M22-LED...-W		
	M22...-B in Kombination mit M22-LED...-W oder M22-LED...-B		

Technische Daten

Allgemeines

Normen und Bestimmungen			IEC 60947-5-1
Betätigungsdrehmoment (Schraubklemmen)		Nm	≤ 0.8
Schutzart			IP20
Klimafestigkeit			Feuchte Wärme, konstant, nach IEC 60068-2-78 Feuchte Wärme, zyklisch, nach IEC 60068-2-30
Umgebungstemperatur			
offen		°C	-25 - +70
Lagerung		°C	-40 - +80
Einbaulage			Nach Bedarf

Schockfestigkeit nach IEC 60068-2-27 Schockdauer 11 ms, halbsinus	g	> 30
Schockfestigkeit	g	30 Schockdauer 11 ms Halbsinus gemäß IEC 60068-2-27
Anschlussquerschnitte	mm ²	
eindrätig	mm ²	0.75 - 2.5
mehrdrätig	mm ²	0.5 - 2.5
Strombahnen		
Bemessungsstoßspannungsfestigkeit	U _{imp}	V AC 6000
Bemessungsisolationsspannung	U _i	V 500
Überspannungskategorie/Verschmutzungsgrad		III/3
Innenraum und geschützte Außenaufstellung		

Daten für Bauartnachweis nach IEC/EN 61439

Technische Daten für Bauartnachweis			
Bemessungsstrom zur Verlustleistungsangabe	I _n	A	0
Verlustleistung pro Pol, stromabhängig	P _{vid}	W	0
Verlustleistung des Betriebsmittels, stromabhängig	P _{vid}	W	0
Verlustleistung statisch, stromunabhängig	P _{vs}	W	0.45
Verlustleistungsabgabevermögen	P _{ve}	W	0
Min. Betriebsumgebungstemperatur		°C	-25
Max. Betriebsumgebungstemperatur		°C	70
Bauartnachweis IEC/EN 61439			
10.2 Festigkeit von Werkstoffen und Teilen			
10.2.2 Korrosionsbeständigkeit			
			Anforderungen der Produktnorm sind erfüllt.
10.2.3.1 Wärmebeständigkeit von Umhüllung			
			Anforderungen der Produktnorm sind erfüllt.
10.2.3.2 Widerstandsfähigkeit Isolierstoffe gewöhnliche Wärme			
			Anforderungen der Produktnorm sind erfüllt.
10.2.3.3 Widerstandsfähigkeit Isolierstoffe außergewöhnliche Wärme			
			Anforderungen der Produktnorm sind erfüllt.
10.2.4 Beständigkeit gegen UV-Strahlung			
			Anforderungen der Produktnorm sind erfüllt.
10.2.5 Anheben			
			Nicht zutreffend, da die gesamte Schaltanlage bewertet werden muss.
10.2.6 Schlagprüfung			
			Nicht zutreffend, da die gesamte Schaltanlage bewertet werden muss.
10.2.7 Aufschriften			
			Anforderungen der Produktnorm sind erfüllt.
10.3 Schutzart von Umhüllungen			
			Nicht zutreffend, da die gesamte Schaltanlage bewertet werden muss.
10.4 Luft- und Kriechstrecken			
			Anforderungen der Produktnorm sind erfüllt.
10.5 Schutz gegen elektrischen Schlag			
			Nicht zutreffend, da die gesamte Schaltanlage bewertet werden muss.
10.6 Einbau von Betriebsmitteln			
			Nicht zutreffend, da die gesamte Schaltanlage bewertet werden muss.
10.7 Innere Stromkreise und Verbindungen			
			Liegt in der Verantwortung des Schaltanlagenbauers.
10.8 Anschlüsse für von außen eingeführte Leiter			
			Liegt in der Verantwortung des Schaltanlagenbauers.
10.9 Isolationseigenschaften			
10.9.2 Betriebsfrequente Spannungsfestigkeit			
			Liegt in der Verantwortung des Schaltanlagenbauers.
10.9.3 Stoßspannungsfestigkeit			
			Liegt in der Verantwortung des Schaltanlagenbauers.
10.9.4 Prüfung von Umhüllungen aus Isolierstoff			
			Liegt in der Verantwortung des Schaltanlagenbauers.
10.10 Erwärmung			
			Erwärmungsberechnung liegt in der Verantwortung des Schaltanlagenbauers. Eaton liefert die Daten zur Verlustleistung der Geräte.
10.11 Kurzschlussfestigkeit			
			Liegt in der Verantwortung des Schaltanlagenbauers. Die Vorgaben der Schaltgeräte sind einzuhalten.
10.12 Elektromagnetische Verträglichkeit			
			Liegt in der Verantwortung des Schaltanlagenbauers. Die Vorgaben der Schaltgeräte sind einzuhalten.
10.13 Mechanische Funktion			
			Für das Gerät sind die Anforderungen erfüllt, sofern Angaben der Montageanweisung (IL) beachtet werden.

Technische Daten nach ETIM 7.0

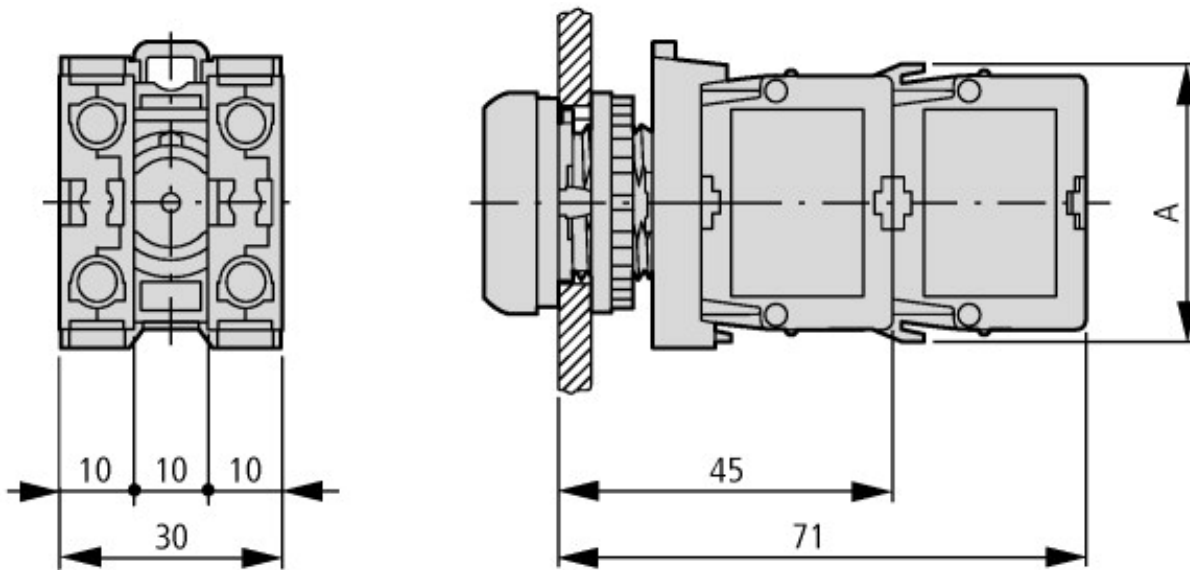
Niederspannungsschaltgeräte (EG000017) / Lampenfassungsblock für Befehls- und Meldegeräte (EC000204)			
Elektro-, Automatisierungs- und Prozessleittechnik / Niederspannungs-Schalttechnik / Befehls- und Meldegerät / Lampenfassungsblock für Befehls- und Meldegeräte (ecI@ss10.0.1-27-37-12-09 [AKF027014])			
Trafo integriert			nein

Mit integriertem Vorwiderstand		nein
Mit Leuchtmittel		ja
Mit integrierter Diode		ja
Fassung		ohne
Bemessungsbetriebsspannung Ue bei AC 50 Hz	V	0 - 0
Bemessungsbetriebsspannung Ue bei AC 60 Hz	V	0 - 0
Bemessungsbetriebsspannung Ue bei DC	V	30 - 30
Spannungsart zur Betätigung		AC/DC
Leuchtmittel		LED
Anschlussart Hilfsstromkreis		Schraubanschluss
Farbe des Leuchtmittels		weiß
Befestigungsart		Frontbefestigung

Approbationen

Product Standards		IEC/EN 60947-5; UL 508; CSA-C22.2 No. 14-05; CSA-C22.2 No. 94-91; CE marking
UL File No.		E29184
UL Category Control No.		NKCR
CSA File No.		012528
CSA Class No.		3211-03
North America Certification		UL listed, CSA certified
Degree of Protection		UL/CSA Type: -

Abmessungen



A = 37,2

Taster mit M22-(C)K...

Taster mit M22-(C) LED...+ M22-XLED...