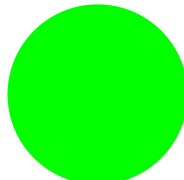





Leuchtelement, LED, grün, Frontbefestigung, 12 - 30 V AC/DC, Schraubanschluss

Typ M22-LED-G
Katalog Nr. 216559
Alternate Catalog No. M22-LED-GQ

Lieferprogramm

| | | | |
|--|---|----|--|
| Grundfunktion Zubehör | | | LED-Elemente |
| Anschluss technik | | | Schraubklemmen |
| Befestigung | | | Frontbefestigung |
| Bemessungsbetriebsspannung | U_e | V | 12 - 30 V AC/DC, 50/60 Hz |
| Bemessungsbetriebsstrom | I_e | mA | 8 - 15 |
| Leistungsaufnahme | $P_{max.}$ | W | 0.26 |
| Lebensdauer EN 60064 bei $t_a = +25\text{ °C}$ | t_{mittel} (AC) | h | 100000 |
| Schutzart | | | IP20 bei 24 V |
| Farbe | | | grün |
| | | |  |
| Anbindung an SmartWire-DT | | | nein |
| Prüfzeichen | | |  |
| Anschluss technik | | | Schraubklemmen |
| Hinweise | Bei Leuchtmeldern, Leuchtdrucktasten und Leuchtwahltasten gilt: | | |
| | M22...-R nur in Kombination mit M22-LED...-R | | |
| | M22...-G nur in Kombination mit M22-LED...-G | | |
| | M22...-W nur in Kombination mit M22-LED...-W | | |
| | M22...-Y nur in Kombination mit M22-LED...-W | | |
| | M22...-B in Kombination mit M22-LED...-W oder M22-LED...-B | | |

Technische Daten

Allgemeines

| | | | |
|--|--|----|--|
| Normen und Bestimmungen | | | IEC 60947-5-1 |
| Betätigungsdrehmoment (Schraubklemmen) | | Nm | ≤ 0.8 |
| Schutzart | | | IP20 |
| Klimafestigkeit | | | Feuchte Wärme, konstant, nach IEC 60068-2-78 Feuchte Wärme, zyklisch, nach IEC 60068-2-30 |
| Umgebungstemperatur | | | |
| offen | | °C | -25 - +70 |
| Lagerung | | °C | -40 - +80 |
| Einbaulage | | | Nach Bedarf |

| | | |
|--|-----------------|--|
| Schockfestigkeit nach IEC 60068-2-27 Schockdauer 11 ms, halbsinus | g | > 30 |
| Schockfestigkeit | g | 30 Schockdauer 11 ms Halbsinus gemäß IEC 60068-2-27 |
| Anschlussquerschnitte | mm ² | |
| eindrätig | mm ² | 0.75 - 2.5 |
| mehrdrätig | mm ² | 0.5 - 2.5 |

Strombahnen

| | | | |
|---|------------------|------|-------|
| Bemessungsstoßspannungsfestigkeit | U _{imp} | V AC | 6000 |
| Bemessungsisolationsspannung | U _i | V | 500 |
| Überspannungskategorie/Verschmutzungsgrad | | | III/3 |
| Innenraum und geschützte Außenaufstellung | | | |

Daten für Bauartnachweis nach IEC/EN 61439

| | | | |
|--|------------------|----|--|
| Technische Daten für Bauartnachweis | | | |
| Bemessungsstrom zur Verlustleistungsangabe | I _n | A | 0 |
| Verlustleistung pro Pol, stromabhängig | P _{vid} | W | 0 |
| Verlustleistung des Betriebsmittels, stromabhängig | P _{vid} | W | 0 |
| Verlustleistung statisch, stromunabhängig | P _{vs} | W | 0.45 |
| Verlustleistungsabgabevermögen | P _{ve} | W | 0 |
| Min. Betriebsumgebungstemperatur | | °C | -25 |
| Max. Betriebsumgebungstemperatur | | °C | 70 |
| Bauartnachweis IEC/EN 61439 | | | |
| 10.2 Festigkeit von Werkstoffen und Teilen | | | |
| 10.2.2 Korrosionsbeständigkeit | | | |
| | | | Anforderungen der Produktnorm sind erfüllt. |
| 10.2.3.1 Wärmebeständigkeit von Umhüllung | | | |
| | | | Anforderungen der Produktnorm sind erfüllt. |
| 10.2.3.2 Widerstandsfähigkeit Isolierstoffe gewöhnliche Wärme | | | |
| | | | Anforderungen der Produktnorm sind erfüllt. |
| 10.2.3.3 Widerstandsfähigkeit Isolierstoffe außergewöhnliche Wärme | | | |
| | | | Anforderungen der Produktnorm sind erfüllt. |
| 10.2.4 Beständigkeit gegen UV-Strahlung | | | |
| | | | Anforderungen der Produktnorm sind erfüllt. |
| 10.2.5 Anheben | | | |
| | | | Nicht zutreffend, da die gesamte Schaltanlage bewertet werden muss. |
| 10.2.6 Schlagprüfung | | | |
| | | | Nicht zutreffend, da die gesamte Schaltanlage bewertet werden muss. |
| 10.2.7 Aufschriften | | | |
| | | | Anforderungen der Produktnorm sind erfüllt. |
| 10.3 Schutzart von Umhüllungen | | | |
| | | | Nicht zutreffend, da die gesamte Schaltanlage bewertet werden muss. |
| 10.4 Luft- und Kriechstrecken | | | |
| | | | Anforderungen der Produktnorm sind erfüllt. |
| 10.5 Schutz gegen elektrischen Schlag | | | |
| | | | Nicht zutreffend, da die gesamte Schaltanlage bewertet werden muss. |
| 10.6 Einbau von Betriebsmitteln | | | |
| | | | Nicht zutreffend, da die gesamte Schaltanlage bewertet werden muss. |
| 10.7 Innere Stromkreise und Verbindungen | | | |
| | | | Liegt in der Verantwortung des Schaltanlagenbauers. |
| 10.8 Anschlüsse für von außen eingeführte Leiter | | | |
| | | | Liegt in der Verantwortung des Schaltanlagenbauers. |
| 10.9 Isolationseigenschaften | | | |
| 10.9.2 Betriebsfrequente Spannungsfestigkeit | | | |
| | | | Liegt in der Verantwortung des Schaltanlagenbauers. |
| 10.9.3 Stoßspannungsfestigkeit | | | |
| | | | Liegt in der Verantwortung des Schaltanlagenbauers. |
| 10.9.4 Prüfung von Umhüllungen aus Isolierstoff | | | |
| | | | Liegt in der Verantwortung des Schaltanlagenbauers. |
| 10.10 Erwärmung | | | |
| | | | Erwärmungsberechnung liegt in der Verantwortung des Schaltanlagenbauers. Eaton liefert die Daten zur Verlustleistung der Geräte. |
| 10.11 Kurzschlussfestigkeit | | | |
| | | | Liegt in der Verantwortung des Schaltanlagenbauers. Die Vorgaben der Schaltgeräte sind einzuhalten. |
| 10.12 Elektromagnetische Verträglichkeit | | | |
| | | | Liegt in der Verantwortung des Schaltanlagenbauers. Die Vorgaben der Schaltgeräte sind einzuhalten. |
| 10.13 Mechanische Funktion | | | |
| | | | Für das Gerät sind die Anforderungen erfüllt, sofern Angaben der Montageanweisung (IL) beachtet werden. |

Technische Daten nach ETIM 7.0

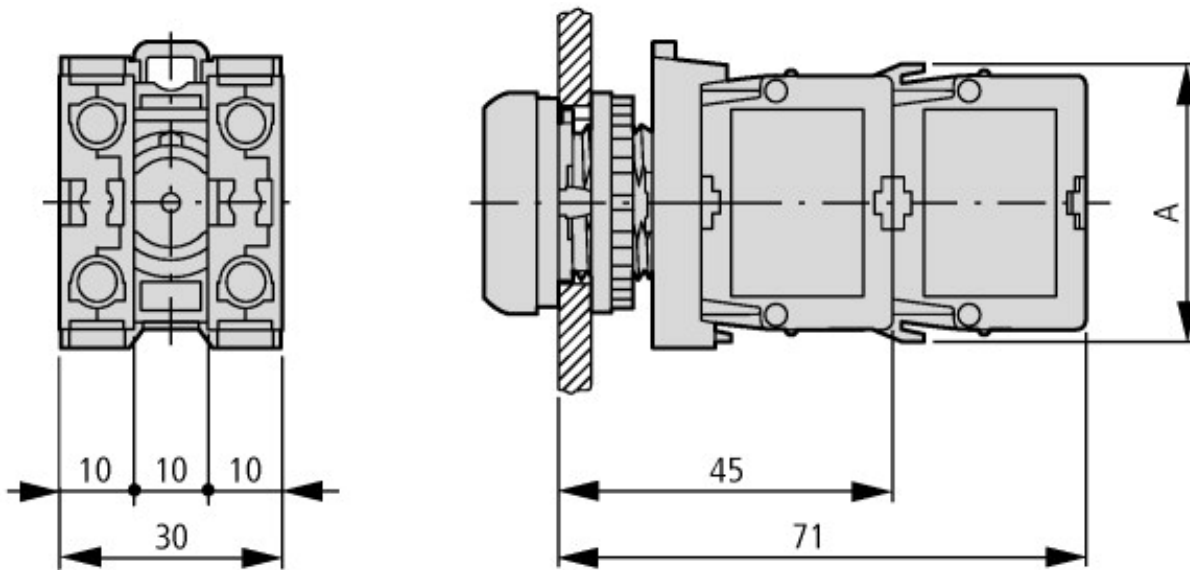
| | | | |
|--|--|--|------|
| Niederspannungsschaltgeräte (EG000017) / Lampenfassungsblock für Befehls- und Meldegeräte (EC000204) | | | |
| Elektro-, Automatisierungs- und Prozessleittechnik / Niederspannungs-Schalttechnik / Befehls- und Meldegerät / Lampenfassungsblock für Befehls- und Meldegeräte (ecI@ss10.0.1-27-37-12-09 [AKF027014]) | | | |
| Trafo integriert | | | nein |

| | | |
|--|---|------------------|
| Mit integriertem Vorwiderstand | | nein |
| Mit Leuchtmittel | | ja |
| Mit integrierter Diode | | ja |
| Fassung | | ohne |
| Bemessungsbetriebsspannung Ue bei AC 50 Hz | V | 0 - 0 |
| Bemessungsbetriebsspannung Ue bei AC 60 Hz | V | 0 - 0 |
| Bemessungsbetriebsspannung Ue bei DC | V | 30 - 30 |
| Spannungsart zur Betätigung | | AC/DC |
| Leuchtmittel | | LED |
| Anschlussart Hilfsstromkreis | | Schraubanschluss |
| Farbe des Leuchtmittels | | grün |
| Befestigungsart | | Frontbefestigung |

Approbationen

| | | |
|-----------------------------|--|--|
| Product Standards | | IEC/EN 60947-5; UL 508; CSA-C22.2 No. 14-05; CSA-C22.2 No. 94-91; CE marking |
| UL File No. | | E29184 |
| UL Category Control No. | | NKCR |
| CSA File No. | | 012528 |
| CSA Class No. | | 3211-03 |
| North America Certification | | UL listed, CSA certified |
| Degree of Protection | | UL/CSA Type: - |

Abmessungen



A = 37,2

Taster mit M22-(C)K...

Taster mit M22-(C) LED...+ M22-XLED...