



Leuchtmelder, RMQ-Titan, flach, ohne Linse

Typ M22-L-X
Katalog Nr. 216776
Alternate Catalog No. M22-L-XQ



Lieferprogramm

Sortiment			RMQ-Titan
Grundfunktion			Leuchtmelder
Einbaudurchmesser	Ø	mm	22.5
Einzelgerät/Komplettgerät			Einzelgerät
Bauform			flach
Farbe			
Linse			ohne Linse
Schutzart			IP66, IP67, IP69
Anbindung an SmartWire-DT			ja mit RMQ-SWD-Anschaltungen
Bestellinformation			Linsen für Leuchtmelder → Zusatzausrüstung

Technische Daten

Allgemeines

Normen und Bestimmungen			IEC/EN 60947 VDE 0660
Klimafestigkeit			Feuchte Wärme, konstant, nach IEC 60068-2-78 Feuchte Wärme, zyklisch, nach IEC 60068-2-30
Schutzart			IP66, IP67, IP69
Umgebungstemperatur			
offen		°C	-25 - +70
Einbaulage			Nach Bedarf
Schockfestigkeit		g	30 Schockdauer 11 ms Halbsinus gemäß IEC 60068-2-27
Anschlussquerschnitte		mm ²	
eindrähtig		mm ²	0.5 - 1.5
mehrdrähtig		mm ²	0.5 - 1.5
Schiffszulassungen			DNV GL LR
			  

Strombahnen

Bemessungsstoßspannungsfestigkeit	U _{imp}	V AC	4000
Bemessungsisolationsspannung	U _i	V	250
Überspannungskategorie/Verschmutzungsgrad			III/3

Daten für Bauartnachweis nach IEC/EN 61439

Technische Daten für Bauartnachweis			
Bemessungsstrom zur Verlustleistungsangabe	I _n	A	0
Verlustleistung pro Pol, stromabhängig	P _{vid}	W	0

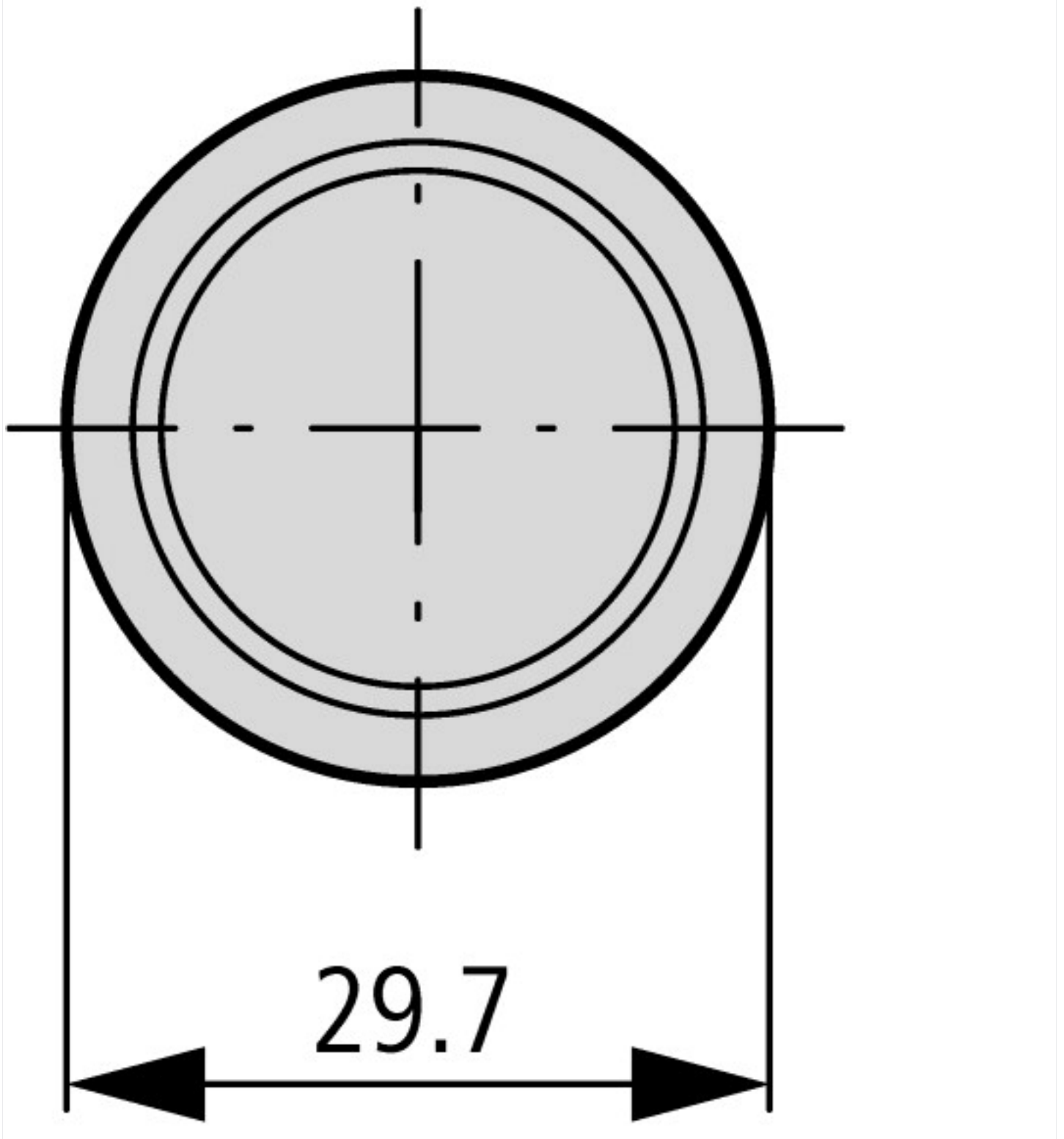
Verlustleistung des Betriebsmittels, stromabhängig	P _{vid}	W	0
Verlustleistung statisch, stromunabhängig	P _{vs}	W	0
Verlustleistungsabgabevermögen	P _{ve}	W	0
Min. Betriebsumgebungstemperatur		°C	-25
Max. Betriebsumgebungstemperatur		°C	70
Bauartnachweis IEC/EN 61439			
10.2 Festigkeit von Werkstoffen und Teilen			
10.2.2 Korrosionsbeständigkeit			Anforderungen der Produktnorm sind erfüllt.
10.2.3.1 Wärmebeständigkeit von Umhüllung			Anforderungen der Produktnorm sind erfüllt.
10.2.3.2 Widerstandsfähigkeit Isolierstoffe gewöhnliche Wärme			Anforderungen der Produktnorm sind erfüllt.
10.2.3.3 Widerstandsfähigkeit Isolierstoffe außergewöhnliche Wärme			Anforderungen der Produktnorm sind erfüllt.
10.2.4 Beständigkeit gegen UV-Strahlung			Auf Anfrage
10.2.5 Anheben			Nicht zutreffend, da die gesamte Schaltanlage bewertet werden muss.
10.2.6 Schlagprüfung			Nicht zutreffend, da die gesamte Schaltanlage bewertet werden muss.
10.2.7 Aufschriften			Anforderungen der Produktnorm sind erfüllt.
10.3 Schutzart von Umhüllungen			Nicht zutreffend, da die gesamte Schaltanlage bewertet werden muss.
10.4 Luft- und Kriechstrecken			Anforderungen der Produktnorm sind erfüllt.
10.5 Schutz gegen elektrischen Schlag			Nicht zutreffend, da die gesamte Schaltanlage bewertet werden muss.
10.6 Einbau von Betriebsmitteln			Nicht zutreffend, da die gesamte Schaltanlage bewertet werden muss.
10.7 Innere Stromkreise und Verbindungen			Liegt in der Verantwortung des Schaltanlagenbauers.
10.8 Anschlüsse für von außen eingeführte Leiter			Liegt in der Verantwortung des Schaltanlagenbauers.
10.9 Isolationseigenschaften			
10.9.2 Betriebsfrequente Spannungsfestigkeit			Liegt in der Verantwortung des Schaltanlagenbauers.
10.9.3 Stoßspannungsfestigkeit			Liegt in der Verantwortung des Schaltanlagenbauers.
10.9.4 Prüfung von Umhüllungen aus Isolierstoff			Liegt in der Verantwortung des Schaltanlagenbauers.
10.10 Erwärmung			Nicht zutreffend.
10.11 Kurzschlussfestigkeit			Liegt in der Verantwortung des Schaltanlagenbauers. Die Vorgaben der Schaltgeräte sind einzuhalten.
10.12 Elektromagnetische Verträglichkeit			Liegt in der Verantwortung des Schaltanlagenbauers. Die Vorgaben der Schaltgeräte sind einzuhalten.
10.13 Mechanische Funktion			Für das Gerät sind die Anforderungen erfüllt, sofern Angaben der Montageanweisung (IL) beachtet werden.

Technische Daten nach ETIM 7.0

Niederspannungsschaltgeräte (EG000017) / Frontelement für Leuchtmelder (EC000223)			
Elektro-, Automatisierungs- und Prozessleittechnik / Niederspannungs-Schaltechnik / Befehls- und Meldegerät / Frontelement für Leuchtmelder (ecl@ss10.0.1-27-37-12-11 [AKF029014])			
Anzahl der einbaubaren Leuchtmelder			1
Farbe der Linse			sonstige
Bauform der Linse			rund
Lochdurchmesser		mm	22.5
Breite der Öffnung		mm	0
Höhe der Öffnung		mm	0
Mit Frontring			ja
Werkstoff des Frontrings			Kunststoff
Farbe Frontring			Chrom
Ausführung der Linse			flach
Schutzart (IP), frontseitig			IP67/IP69K

Approbationen

Product Standards			IEC/EN 60947-5; UL 508; CSA-C22.2 No. 14-05; CSA-C22.2 No. 94-91; CE marking
UL File No.			E29184
UL Category Control No.			NKCR
CSA File No.			012528
CSA Class No.			3211-03
North America Certification			UL listed, CSA certified
Degree of Protection			UL/CSA Type 3R, 4X, 12, 13







Taster und Leuchtmelder mit Teleskop-Clip M22-TC und Verlängerung M22-TCV
 ① Hutschiene nach IEC/EN 60715