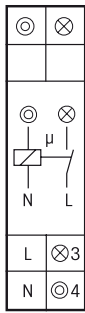


TREPPENLICHT-ZEITSCHALTER TLZ12-8 DER EINFACHE



TLZ12-8



**1 Schließer nicht potenzialfrei 16 A/250 V AC, Glühlampen bis 2000 W,
ESL und LED-Lampen bis 100 W, ohne Ausschaltvorwarnung. Stand-by-Verlust nur 0,7 Watt.**

Reiheneinbaugerät für Montage auf Tragschiene DIN-EN 60715 TH35.

1 Teilungseinheit = 18 mm breit, 58 mm tief.

Die geräuschlose Elektronik belästigt nicht das empfindlichste Ohr – ganz im Gegensatz zu vielen Synchronmotoren mit mechanischem Getriebe.

Steuer-, Versorgungs- und Schaltspannung 230 V.

Zeiteinstellung ca. 0,2 bis 12 Minuten.

Glimmlampenstrom bis 50 mA, abhängig von der Zündspannung der Glimmlampen.


Eigener Dauerlicht-Schalter  mit dem großen Drehschalter.


Für 3- und 4-Leiter-Schaltungen, nachschaltbar, mit Dachbodenbeleuchtung bei 4-Leiter-Schaltung.

Automatische Erkennung der Schaltungsart.

Ohne Ausschaltvorwarnung und Kontaktschaltung im Nulldurchgang.

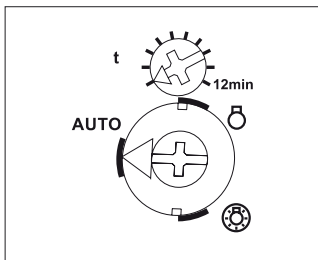
Mit Doppelanschlüssen für Taster und Lampe, damit wahlweise oben und unten oder nur unten angeschlossen werden kann.

 = Funktion ist ausgeschaltet

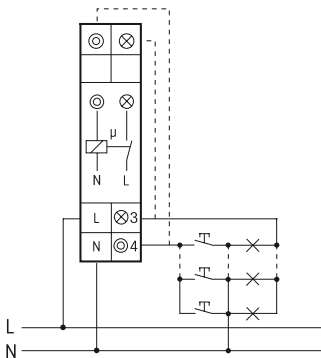
 = Dauerlicht eingeschaltet

AUTO = Funktion ist aktiv

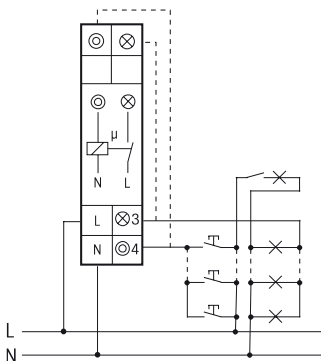
Funktions-Drehschalter



Anschlussbeispiel



3-Leiter-Schaltung, nachschaltbar.



4-Leiter-Schaltung, mit Dachbodenbeleuchtung, nachschaltbar.

Technische Daten Seite 15-10.
Gehäuse für Bedienungsanleitung
GBA12 Zubehör Kapitel Z.

TLZ12-8	1 Schließer 16 A	EAN 4010312401637	32,00 €/St.
---------	------------------	-------------------	-------------