

**Kontaktelement, Schraubklemmen, Frontbefestigung, 1 ÖS, 24 V 3 A, 220 V 230 V 240 V 6 A**

**Typ** M22-K01D  
**Katalog Nr.** 262165  
**Alternate Catalog No.** M22-K01DQ

**Lieferprogramm**

Grundfunktion Zubehör			Kontaktelemente
Anschlusstechnik			Schraubklemmen
Befestigung			Frontbefestigung
Schutzart			IP20
Anbindung an SmartWire-DT			nein
Prüfzeichen			

**Kontaktbestückung**

Hinweis			⊖ = Sicherheitsfunktion, durch Zwangsöffnung nach IEC/EN 60947-5-1
Ö <sub>S</sub> = Spätöffner			1 Ö <sub>S</sub> ⊖

**Weg des Bedienteils und Betätigungskraft nach DIN EN 60947-5-1, K.5.4.1**

Zwangsöffnungsweg	mm		4.8
maximaler Weg	mm		5.7
Mindestkraft für Zwangsöffnung	N		15



### Wegediagramm, Hub in Verbindung mit Frontelement

Kontaktprogramm					
Belegung		<table border="1"> <tr> <td>1/4</td> <td>3/6</td> <td>2/5</td> </tr> </table>	1/4	3/6	2/5
1/4	3/6	2/5			
Anschlussart		Einzelkontakt			
Anschlusstechnik		Schraubklemmen			

## Technische Daten

### Allgemeines

Normen und Bestimmungen			IEC 60947-5-1
Lebensdauer, mechanisch		$\times 10^6$	> 5 Schaltspiele
Betätigungsfrequenz	Schaltspiele/h		$\leq 3600$
Betätigungskraft	N		$\leq 5$
Betätigungsrehmoment (Schraubklemmen)	Nm		$\leq 0.8$
Schutzart			IP20
Klimafestigkeit			Feuchte Wärme, konstant, nach IEC 60068-2-78 Feuchte Wärme, zyklisch, nach IEC 60068-2-30
Umgebungstemperatur			
offen		°C	-25 - +70
Schockfestigkeit nach IEC 60068-2-27 Schockdauer 11 ms, Halbsinus		g	> 30
Anschlussquerschnitte		mm <sup>2</sup>	
eindrätig		mm <sup>2</sup>	0.75 - 2.5
mehrdrätig		mm <sup>2</sup>	0.5 - 2.5
feindrätig mit Aderendhülse		mm <sup>2</sup>	0.5 - 1.5

### Strombahnen

Bemessungsstoßspannungsfestigkeit	$U_{imp}$	V AC	6000
Bemessungsisolationsspannung	$U_i$	V	500
Überspannungskategorie/Verschmutzungsgrad			III/3

Fehlschaltungssicherheit			
bei 24 V DC/5 mA	H <sub>F</sub>	Fehlerhäufigkeit	(d. h. 1 Ausfall auf 10 <sup>7</sup> Schaltungen)
bei 5 V DC/1 mA	H <sub>F</sub>	Fehlerhäufigkeit	(d. h. 1 Ausfall auf 5 x 10 <sup>6</sup> Schaltungen)
max. Kurzschlusschutzeinrichtung			
schmelzsicherungslos		Typ	PKZM0-10/FAZ-B6/1
Schmelzsicherung	gG/gL	A	10

### Schaltvermögen

Bemessungsbetriebsstrom	I <sub>e</sub>	A	
AC-15			
115 V	I <sub>e</sub>	A	6
220 V 230 V 240 V	I <sub>e</sub>	A	6
380 V 400 V 415 V	I <sub>e</sub>	A	4
500 V	I <sub>e</sub>	A	2
DC-13			
24 V	I <sub>e</sub>	A	3
42 V	I <sub>e</sub>	A	1.7
60 V	I <sub>e</sub>	A	1.2
110 V	I <sub>e</sub>	A	0.6
220 V	I <sub>e</sub>	A	0.3
Lebensdauer, elektrisch			
AC-15			
230 V/0,5 A		x 10 <sup>6</sup>	1.6 Schaltspiele
230 V/1,0 A		x 10 <sup>6</sup>	1 Schaltspiele
230 V/3,0 A		x 10 <sup>6</sup>	0.7 Schaltspiele
DC-13			
12 V/2,8 A		x 10 <sup>6</sup>	1.2 Schaltspiele

### Hilfsschalter

Bedingter Kurzschlussstrom	I <sub>q</sub>	kA	1
----------------------------	----------------	----	---

## Daten für Bauartnachweis nach IEC/EN 61439

Technische Daten für Bauartnachweis			
Bemessungsstrom zur Verlustleistungsangabe	I <sub>n</sub>	A	6
Verlustleistung pro Pol, stromabhängig	P <sub>vid</sub>	W	0.11
Verlustleistung des Betriebsmittels, stromabhängig	P <sub>vid</sub>	W	0
Verlustleistung statisch, stromunabhängig	P <sub>vs</sub>	W	0
Verlustleistungsabgabevermögen	P <sub>ve</sub>	W	0
Min. Betriebsumgebungstemperatur		°C	-25
Max. Betriebsumgebungstemperatur		°C	70
Bauartnachweis IEC/EN 61439			
10.2 Festigkeit von Werkstoffen und Teilen			
10.2.2 Korrosionsbeständigkeit			
			Anforderungen der Produktnorm sind erfüllt.
10.2.3.1 Wärmebeständigkeit von Umhüllung			
			Anforderungen der Produktnorm sind erfüllt.
10.2.3.2 Widerstandsfähigkeit Isolierstoffe gewöhnliche Wärme			
			Anforderungen der Produktnorm sind erfüllt.
10.2.3.3 Widerstandsfähigkeit Isolierstoffe außergewöhnliche Wärme			
			Anforderungen der Produktnorm sind erfüllt.
10.2.4 Beständigkeit gegen UV-Strahlung			
			Anforderungen der Produktnorm sind erfüllt.
10.2.5 Anheben			
			Nicht zutreffend, da die gesamte Schaltanlage bewertet werden muss.
10.2.6 Schlagprüfung			
			Nicht zutreffend, da die gesamte Schaltanlage bewertet werden muss.
10.2.7 Aufschriften			
			Anforderungen der Produktnorm sind erfüllt.
10.3 Schutzart von Umhüllungen			
			Nicht zutreffend, da die gesamte Schaltanlage bewertet werden muss.
10.4 Luft- und Kriechstrecken			
			Anforderungen der Produktnorm sind erfüllt.
10.5 Schutz gegen elektrischen Schlag			
			Nicht zutreffend, da die gesamte Schaltanlage bewertet werden muss.
10.6 Einbau von Betriebsmitteln			
			Nicht zutreffend, da die gesamte Schaltanlage bewertet werden muss.
10.7 Innere Stromkreise und Verbindungen			
			Liegt in der Verantwortung des Schaltanlagenbauers.

10.8 Anschlüsse für von außen eingeführte Leiter		Liegt in der Verantwortung des Schaltanlagenbauers.
10.9 Isolationseigenschaften		
10.9.2 Betriebsfrequente Spannungsfestigkeit		Liegt in der Verantwortung des Schaltanlagenbauers.
10.9.3 Stoßspannungsfestigkeit		Liegt in der Verantwortung des Schaltanlagenbauers.
10.9.4 Prüfung von Umhüllungen aus Isolierstoff		Liegt in der Verantwortung des Schaltanlagenbauers.
10.10 Erwärmung		Erwärmungsberechnung liegt in der Verantwortung des Schaltanlagenbauers. Eaton liefert die Daten zur Verlustleistung der Geräte.
10.11 Kurzschlussfestigkeit		Liegt in der Verantwortung des Schaltanlagenbauers. Die Vorgaben der Schaltgeräte sind einzuhalten.
10.12 Elektromagnetische Verträglichkeit		Liegt in der Verantwortung des Schaltanlagenbauers. Die Vorgaben der Schaltgeräte sind einzuhalten.
10.13 Mechanische Funktion		Für das Gerät sind die Anforderungen erfüllt, sofern Angaben der Montageanweisung (IL) beachtet werden.

## Technische Daten nach ETIM 7.0

Niederspannungsschaltgeräte (EG000017) / Hilfsschalterblock (EC000041)

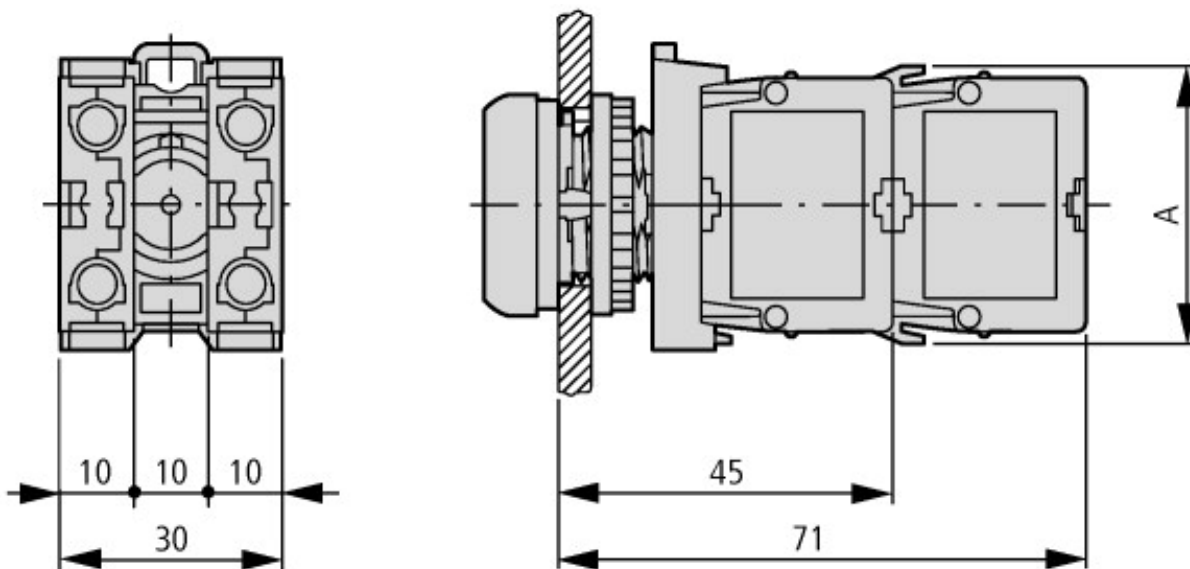
Elektro-, Automatisierungs- und Prozessleittechnik / Niederspannungs-Schalttechnik / Komponente für Niederspannungs-Schalttechnik / Hilfsschalterblock (ecl@ss10.0.1-27-37-13-02 [AKN342013])

Anzahl der Kontakte als Wechsler		0
Anzahl der Kontakte als Schließer		0
Anzahl der Kontakte als Öffner		1
Anzahl der Fehlersignalschalter		0
Bemessungsbetriebsstrom Ie bei AC-15, 230 V	A	6
Ausführung des elektrischen Anschlusses		Schraubanschluss
Ausführung		aufsteckbar
Montageart		Frontbefestigung
Fassung		ohne

## Approbationen

Product Standards		IEC/EN 60947-5; UL 508; CSA-C22.2 No. 14-05; CSA-C22.2 No. 94-91; CE marking
UL File No.		E29184
UL Category Control No.		NKCR
CSA File No.		012528
CSA Class No.		3211-03
North America Certification		UL listed, CSA certified
Degree of Protection		UL/CSA Type: -

## Abmessungen



A = 37,2

Taster mit M22-(C)K...  
Taster mit M22-(C) LED...+ M22-XLED...

## Weitere Produktinformationen (Verlinkungen)

Infoblatt zum DGUV Test Zeichen

[http://www.dguv.de/medien/dguv-test-medien/\\_pdf\\_zip\\_doc\\_ppt/agb-und-pzo/dguv\\_test\\_zeichen\\_infoblatt\\_kunden.pdf](http://www.dguv.de/medien/dguv-test-medien/_pdf_zip_doc_ppt/agb-und-pzo/dguv_test_zeichen_infoblatt_kunden.pdf)