

# Kombiableiter Typ 1+2 special - FLT-SEC-T1+T2-3C-350/25-FM



2905469

<https://www.phoenixcontact.com/at/produkte/2905469>

Bitte beachten Sie, dass die in diesem PDF-Dokument angezeigten Daten aus unserem Online-Katalog generiert wurden. Bitte finden Sie die vollständigen Daten in der Benutzer-Dokumentation. Es gelten unsere Allgemeinen Nutzungsbedingungen für Downloads.



Steckbare Blitzstrom- und Überspannungsableiterkombination, gem. Typ 1+2 / Class I+II, für 3-phasige Stromversorgungsnetze, mit kombiniert verlegtem PE und N in einem Leiter (L1, L2, L3, PEN).

## Ihre Vorteile

- Universell einsetzbare Überspannungsschutzfamilie mit optimaler energetischer Koordination vom Blitzstromableiter bis hin zum Geräteschutz
- Einfach in der Wartung dank durchgängig steckbarer Schutzmodule
- Bestens informiert mit mechanisch-optischer Statusanzeige und Fernmeldekontakt
- Beste Schutzwirkung bei energiereichen Blitzströmen dank Funkenstreckentechnologie mit niedrigem Restspannungsverlauf
- Maximaler Schutz von empfindlichen Geräten vor dynamischen Überspannungen dank direkter Koordination mit parallel gestecktem Varistorableiter

## Kaufmännische Daten

Artikelnummer	2905469
Verpackungseinheit	1 Stück
Mindestbestellmenge	1 Stück
Produktschlüssel	CL1241
Rabattgruppe	L10
Katalogseite	Seite 42 (C-4-2019)
GTIN	4046356950640
Gewicht pro Stück (inklusive Verpackung)	1 067,1 g
Gewicht pro Stück (exklusive Verpackung)	874,5 g
Zolltarifnummer	85363030
Ursprungsland	DE

# Kombiableiter Typ 1+2 special - FLT-SEC-T1+T2-3C-350/25-FM



2905469

<https://www.phoenixcontact.com/at/produkte/2905469>

## Technische Daten

### Artikeleigenschaften

IEC-Prüfklasse	I + II
	T1 + T2
EN Type	T1 + T2
Stromversorgungssystem IEC	TN-C
Bauform	Tragschienenmodul zweiteilig steckbar
Produkttyp	Ableiterkombination
Polzahl	3
Meldung Überspannungsschutz defekt	optisch, Fernmeldekontakt

### Isolationseigenschaften

Überspannungskategorie	III
Verschmutzungsgrad	2

### Elektrische Eigenschaften

Nennfrequenz $f_N$	50 Hz (60 Hz)
--------------------	---------------

### Anzeige / Fernmeldung

Benennung Anschluss	Defektfernmeldekontakt
Schaltfunktion	Wechsler
Betriebsspannung	12 V AC ... 250 V AC
	125 V DC (200 mA DC)
Betriebsstrom	10 mA AC ... 1 A AC
	1 A DC (30 V DC)

### Anschlussdaten

Anschlussart	Schraubanschluss
Schraubengewinde	M5
Anzugsdrehmoment	4,5 Nm
Abisolierlänge	18 mm
Leiterquerschnitt flexibel	2,5 mm <sup>2</sup> ... 35 mm <sup>2</sup>
Leiterquerschnitt starr	2,5 mm <sup>2</sup> ... 35 mm <sup>2</sup>
Leiterquerschnitt AWG	13 ... 2
Anschlussart	Gabelkabelschuh
Leiterquerschnitt flexibel	1,5 mm <sup>2</sup> ... 16 mm <sup>2</sup>

### Defektfernmeldekontakt

Anschlussart	Steck-/Schraubanschluss über COMBICON
Schraubengewinde	M2
Anzugsdrehmoment	0,25 Nm
Leiterquerschnitt flexibel	0,14 mm <sup>2</sup> ... 1,5 mm <sup>2</sup>

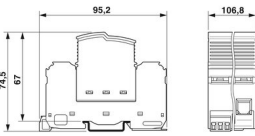
# Kombiableiter Typ 1+2 special - FLT-SEC-T1+T2-3C-350/25-FM

2905469

<https://www.phoenixcontact.com/at/produkte/2905469>

Leiterquerschnitt starr	0,14 mm <sup>2</sup> ... 1,5 mm <sup>2</sup>
Leiterquerschnitt AWG	28 ... 16

## Maße

Maßzeichnung	
Breite	106,8 mm
Höhe	95,2 mm
Tiefe	74,5 mm
Teilungseinheit	6 TE

## Materialangaben

Farbe	lichtgrau RAL 7035
	verkehrsgrau A RAL 7042
Brennbarkeitsklasse nach UL 94	V-0
CTI-Wert des Materials	600
Isolierstoff	PA6.6-FR 20% GF
	PBT-FR
Materialgruppe	I
Material Gehäuse	PA 6.6-FR 20 % GF
	PBT-FR

## Mechanische Eigenschaften

### Mechanische Daten

Offene Seitenwand	Nein
-------------------	------

## Schutzschaltung

Schutzpfade	L-PEN
Wirkungsrichtung	3L-N/PE
Nennspannung $U_N$	240/415 V AC (TN-C)
Nennfrequenz $f_N$	50 Hz (60 Hz)
Höchste Dauerspannung $U_C$	350 V AC
Nennlaststrom $I_L$	125 A (< 55 °C)
Nennableitstoßstrom $I_n$ (8/20) $\mu$ s	25 kA
Blitzprüfstrom (10/350) $\mu$ s, Ladung	12,5 As
Blitzprüfstrom (10/350) $\mu$ s, spezifische Energie	160 kJ/ $\Omega$
Blitzprüfstrom (10/350) $\mu$ s, Stromscheitelwert $I_{imp}$	25 kA
Folgestromlöschfähigkeit $I_{fi}$	25 kA (264 V AC)
	3 kA (350 V AC)

# Kombiableiter Typ 1+2 special - FLT-SEC-T1+T2-3C-350/25-FM



2905469

<https://www.phoenixcontact.com/at/produkte/2905469>

Kurzschlussfestigkeit $I_{SCCR}$	25 kA (264 V AC)
	3 kA (350 V AC)
Schutzpegel $U_p$	$\leq 1,5$ kV
Restspannung $U_{res}$	$\leq 1,5$ kV (bei $I_n$ )
	$\leq 1,2$ kV (bei 10 kA)
	$\leq 1$ kV (bei 5 kA)
	$\leq 0,9$ kV (bei 3 kA)
Ansprechstoßspannung bei 6 kV (1,2/50) $\mu$ s	$\leq 1,5$ kV
TOV-Verhalten bei $U_T$	415 V AC (5 s / withstand mode)
	457 V AC (120 min / safe failure mode)
Ansprechzeit $t_A$	$\leq 25$ ns
Maximale Vorsicherung bei V-Durchgangsverdrahtung	125 A (gG)
Maximale Vorsicherung bei Stickleitungsverdrahtung	315 A (gG)

## Zusätzliche technische Daten

Maximaler Ableitstoßstrom $I_{max}$ (8/20) $\mu$ s	100 kA
--	--------

## Umwelt- und Lebensdauerbedingungen

### Umgebungsbedingungen

Schutzart	IP20 (nur bei Benutzung aller Klemmstellen)
Umgebungstemperatur (Betrieb)	-40 °C ... 80 °C
Umgebungstemperatur (Lagerung/Transport)	-40 °C ... 80 °C
Höhenlage	$\leq 2000$ m (amsl (über normal Null))
Zulässige Luftfeuchtigkeit (Betrieb)	5 % ... 95 %
Schock (Betrieb)	30g (Halbsinus / 11 ms / 3x $\pm$ X, $\pm$ Y, $\pm$ Z)
Vibration (Betrieb)	5g (5 - 500 Hz / 2,5 h / X, Y, Z)

## Approbationsdaten

### UL-Spezifikationen

Maximale Dauerspannung MCOV (L-L)	528 V AC
Maximale Dauerspannung MCOV (L-G)	264 V AC
Kurzschlussfestigkeit (SCCR)	50 kA
Nennspannungsschutz VPR (L-L)	2000 V
Nennspannungsschutz VPR (L-G)	1200 V
Nennableitstoßstrom $I_n$	20 kA
Schutzpfade	L-L
	L-G
Nennspannung	240 V AC
	240/415 V AC
Nennlaststrom $I_L$	50 A
Energieverteilungssystem	Delta
	Wye

# Kombiableiter Typ 1+2 special - FLT-SEC-T1+T2-3C-350/25-FM



2905469

<https://www.phoenixcontact.com/at/produkte/2905469>

Nennfrequenz	50/60 Hz
SPD Typ	2CA

## UL Anzeige / Fernmeldung

Betriebsspannung AC	125 V AC
Betriebsstrom AC	1 A AC

## UL-Anschlussdaten

Anzugsdrehmoment	40 lb <sub>F</sub> -in.
Leiterquerschnitt AWG	3 ... 2

## Normen und Bestimmungen

Normen/Bestimmungen	IEC 61643-11
---------------------	--------------

## EN 61643-11

Normen/Bestimmungen	EN 61643-11
---------------------	-------------

## Montage

Montageart	Tragschiene: 35 mm
------------	--------------------

# Kombiableiter Typ 1+2 special - FLT-SEC-T1+T2-3C-350/25-FM

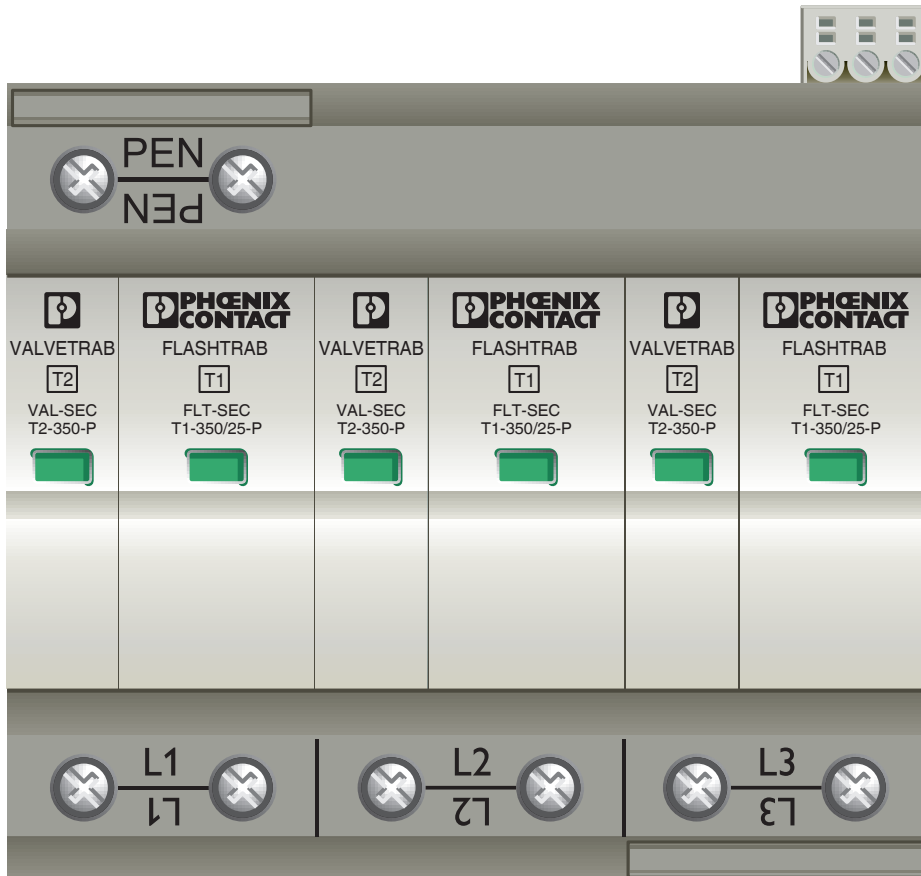


2905469

<https://www.phoenixcontact.com/at/produkte/2905469>

## Zeichnungen

### Produktzeichnung

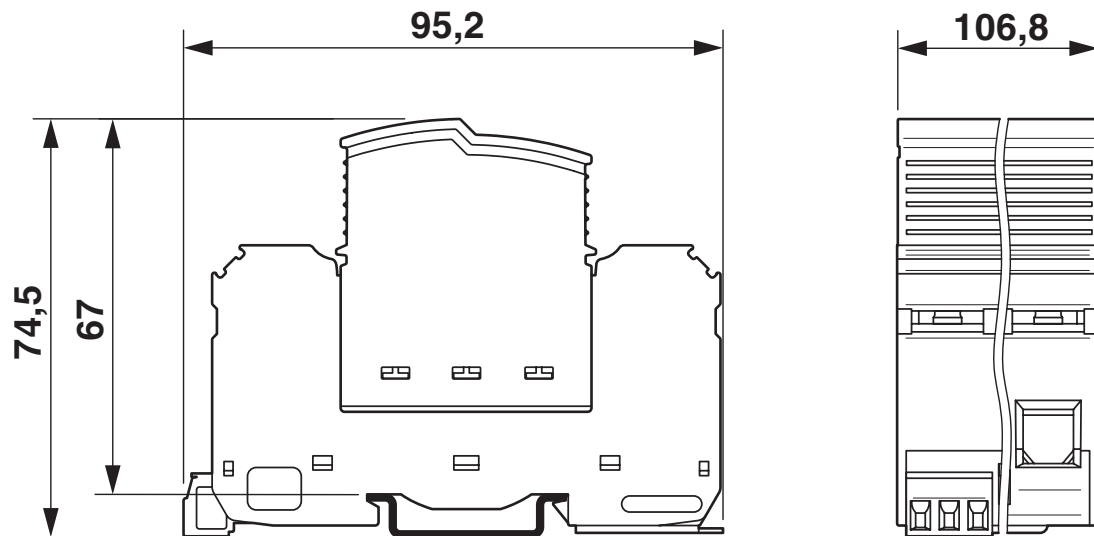


# Kombiableiter Typ 1+2 special - FLT-SEC-T1+T2-3C-350/25-FM

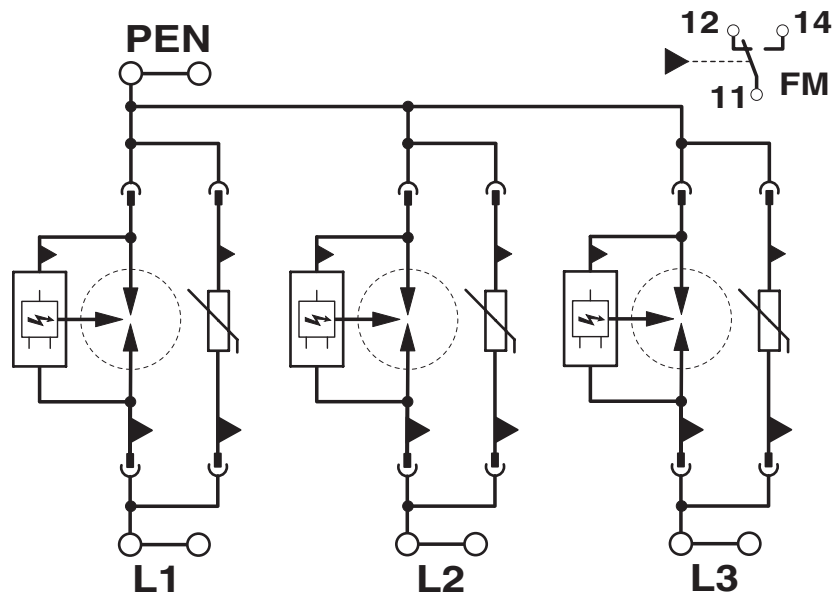
2905469

<https://www.phoenixcontact.com/at/produkte/2905469>

Maßzeichnung



Schaltplan



# Kombiableiter Typ 1+2 special - FLT-SEC-T1+T2-3C-350/25-FM



2905469

<https://www.phoenixcontact.com/at/produkte/2905469>

## Zulassungen



**cUL Recognized**  
Zulassungs-ID: FILE E 330181



**UL Recognized**  
Zulassungs-ID: FILE E 330181



**IECEE CB Scheme**  
Zulassungs-ID: NL-58252



**EAC**  
Zulassungs-ID: RU C-DE.\*09.B.00169

### CCA

Zulassungs-ID: NTR-NL 7736

Nennspannung $U_N$	Nennstrom $I_N$	Querschnitt AWG	Querschnitt $\text{mm}^2$
--------------------	-----------------	-----------------	---------------------------

-

-



**KEMA-KEUR**  
Zulassungs-ID: 71-106983



**DNV GL**  
Zulassungs-ID: TAE000040S

Nennspannung $U_N$	Nennstrom $I_N$	Querschnitt AWG	Querschnitt $\text{mm}^2$
--------------------	-----------------	-----------------	---------------------------

-

-

**cULus Recognized**



# Kombiableiter Typ 1+2 special - FLT-SEC-T1+T2-3C-350/25-FM



2905469

<https://www.phoenixcontact.com/at/produkte/2905469>

## Klassifikationen

### ECLASS

ECLASS-9.0	27130808
ECLASS-10.0.1	27130808
ECLASS-11.0	27130808

### ETIM

ETIM 8.0	EC001457
----------	----------

### UNSPSC

UNSPSC 21.0	39121600
-------------	----------

# Kombiableiter Typ 1+2 special - FLT-SEC-T1+T2-3C-350/25-FM



2905469

<https://www.phoenixcontact.com/at/produkte/2905469>

## Environmental Product Compliance

China RoHS	Zeitraum für bestimmungsgemäße Verwendung (EFUP): 50 Jahre
	Informationen über gefährliche Substanzen finden Sie in der Herstellereklärung unter "Downloads"

Phoenix Contact 2022 © - Alle Rechte vorbehalten

<https://www.phoenixcontact.com>

Phoenix Contact GmbH  
Ada-Christen-Gasse 4  
1100 Wien  
+43 (0)1/680 76  
[info.at@phoenixcontact.com](mailto:info.at@phoenixcontact.com)