

VAL-MS 400/3+0/VF-FM - Überspannungsableiter Typ 2



2910476

<https://www.phoenixcontact.com/de/produkte/2910476>

Bitte beachten Sie, dass die in diesem PDF-Dokument angezeigten Daten aus unserem Online-Katalog generiert wurden. Bitte finden Sie die vollständigen Daten in der Benutzer-Dokumentation. Es gelten unsere Allgemeinen Nutzungsbedingungen für Downloads.



Überspannungsableiter 3-kanalig, zur Montage auf NS 35/7,5, mit Fernmeldekontakt (FM) als Wechsler, Spannung 400 V AC

Ihre Vorteile

- Millionenfach bewährte Qualität in verschiedensten Anwendungen
- Schnelle Installation mit Brücken dank industriüblicher Baubreite von 1 TE
- Einfache Prüfung und Isolationsmessung dank steckbarer Schutzmodule
- Geeignet für den Einsatz in isolationsüberwachten Systemen durch leckstromfreie Kombination aus Varistor und Gasableiter
- Einsetzbar in Anwendungen mit erhöhter Isolationsfestigkeit, z. B. Bahntechnik

Kaufmännische Daten

Artikelnummer	2910476
Verpackungseinheit	1 Stück
Mindestbestellmenge	1 Stück
Verkaufsschlüssel	K1 - Überspannungsschutz
Produktschlüssel	CL1321
Katalogseite	Seite 64 (C-4-2019)
GTIN	4055626459172
Gewicht pro Stück (inklusive Verpackung)	418,3 g
Gewicht pro Stück (exklusive Verpackung)	393,5 g
Zolltarifnummer	85363010
Ursprungsland	DE

VAL-MS 400/3+0/VF-FM - Überspannungsableiter Typ 2



2910476

<https://www.phoenixcontact.com/de/produkte/2910476>

Technische Daten

Hinweise

Allgemein

Hinweis	Burst test bis 4 kV bestanden nach DIN EN 61000-4-4.
	Gegen repetierende Impulse bis 1,5 kV isolierend.
	Nur zur Verwendung in IT-Systemen zwischen L-PE, wenn die Körper der Betriebsmittel der Niederspannungsanlage mit der Erdungsanlage der Transformatorstation verbunden sind (gemeinsame Erdung der HV-Transformatorstation und der Körper der LV-Verbraucheranlage. $R_E = R_A$ nach IEC 60364-4-442 / VDE 0100-442 Bild 44D / Beispiel a).
	Bei einer Einsatzhöhe > 2000 m (amsl) ist ein seitlicher Abstand zu aktiven und geerdeten Teilen von 2 mm einzuhalten.

Artikeleigenschaften

Produkttyp	Überspannungsableiter
Produktfamilie	VALVETRAB MS
IEC-Prüfklasse	II
	T2
EN Type	T2
Stromversorgungssystem IEC	IT
Bauform	Tragschienenmodul zweiteilig steckbar
Polzahl	4
Meldung Überspannungsschutz defekt	optisch, Fernmeldekontakt

Datenpflegestand

Artikelrevision	02
-----------------	----

Isolationseigenschaften

Überspannungskategorie	III
Verschmutzungsgrad	2

Elektrische Eigenschaften

Nennfrequenz f_N	50 Hz (60 Hz)
--------------------	---------------

Anzeige / Fernmeldung

Benennung Anschluss	Defektfermeldekontakt
Schaltfunktion	Wechsler
Betriebsspannung	5 V AC ... 250 V AC (Höhenlage \leq 2000 m (amsl))
	5 V AC ... 150 V AC (Höhenlage > 2000 m (amsl))
	30 V DC
Betriebsstrom	5 mA AC ... 750 mA AC
	1 A DC

Anschlussdaten

VAL-MS 400/3+0/VF-FM - Überspannungsableiter Typ 2



2910476

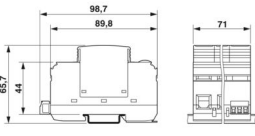
<https://www.phoenixcontact.com/de/produkte/2910476>

Anschlussart	Schraubanschluss
Schraubengewinde	M5
Anzugsdrehmoment	3 Nm (1,5 mm ² ... 16 mm ²)
	4,5 Nm (25 mm ² ... 35 mm ²)
Abisolierlänge	16 mm
Leiterquerschnitt flexibel	1,5 mm ² ... 25 mm ²
Leiterquerschnitt starr	1,5 mm ² ... 35 mm ²
Leiterquerschnitt AWG	15 ... 2
Anschlussart	Gabelkabelschuh
Leiterquerschnitt flexibel	1,5 mm ² ... 16 mm ²

Defektfermeldekontakt

Anschlussart	Steck-/Schraubanschluss über COMBICON
Schraubengewinde	M2
Anzugsdrehmoment	0,25 Nm
Abisolierlänge	7 mm
Leiterquerschnitt flexibel	0,14 mm ² ... 1,5 mm ²
Leiterquerschnitt starr	0,14 mm ² ... 1,5 mm ²
Leiterquerschnitt AWG	28 ... 16

Maße

Maßzeichnung	
Breite	71 mm
Höhe	98,7 mm
Tiefe	65,7 mm (inkl. Tragschiene 7,5 mm)
Teilungseinheit	4 TE

Materialangaben

Farbe	schwarz (RAL 9005)
Brennbarkeitsklasse nach UL 94	V-0
CTI-Wert des Materials	600
Isolierstoff	PA 6.6/PBT
Materialgruppe	I
Material Gehäuse	PA 6.6
	PBT

Schutzschaltung

Schutzpfade	L-PE
	L-L
Wirkungsrichtung	3L-PEN

VAL-MS 400/3+0/VF-FM - Überspannungsableiter

Typ 2



2910476

<https://www.phoenixcontact.com/de/produkte/2910476>

Nennspannung U_N	400 V AC (IT)
Nennfrequenz f_N	50 Hz (60 Hz)
Höchste Dauerspannung U_C	440 V AC
Nennlaststrom I_L	80 A
Schutzleiterstrom I_{PE}	$\leq 5 \mu\text{A}$
Standby-Leistungsaufnahme P_C	$\leq 600,00 \text{ mVA}$
Nennableitstoßstrom I_n (8/20) μs	20 kA
Maximaler Ableitstoßstrom I_{max} (8/20) μs	40 kA
Kurzschlussfestigkeit I_{SCCR}	25 kA
Schutzpegel U_p (L-L)	$\leq 4 \text{ kV}$
Schutzpegel U_p (L-PE)	$\leq 3,5 \text{ kV}$
Restspannung U_{res} (L-L)	$\leq 4 \text{ kV}$ (bei I_n)
Restspannung U_{res} (L-PE)	$\leq 2,3 \text{ kV}$ (bei I_n)
Ansprechzeit t_A (L-L)	$\leq 25 \text{ ns}$
Ansprechzeit t_A (L-PE)	$\leq 100 \text{ ns}$
Maximale Vorsicherung bei V-Durchgangsverdrahtung	80 A (gG)
Maximale Vorsicherung bei Stichleitungsverdrahtung	100 A (gG)

Umwelt- und Lebensdauerbedingungen

Umgebungsbedingungen

Schutzart	IP20 (nur bei Benutzung aller Klemmstellen)
Umgebungstemperatur (Betrieb)	-40 °C ... 80 °C
Umgebungstemperatur (Lagerung/Transport)	-40 °C ... 80 °C
Höhenlage	$\leq 5000 \text{ m}$ (amsl)
Zulässige Luftfeuchtigkeit (Betrieb)	5 % ... 95 %
Schock (Betrieb)	25g (Halbsinus / 11 ms / 3x $\pm X$, $\pm Y$, $\pm Z$)
Vibration (Betrieb)	5g (10 ... 500 Hz / 2,5 h / X, Y, Z)

Normen und Bestimmungen

Normen/Bestimmungen	IEC 61643-11
Hinweis	2011
Normen/Bestimmungen	EN 61643-11
Hinweis	2012

Montage

Montageart	Tragschiene: 35 mm
------------	--------------------

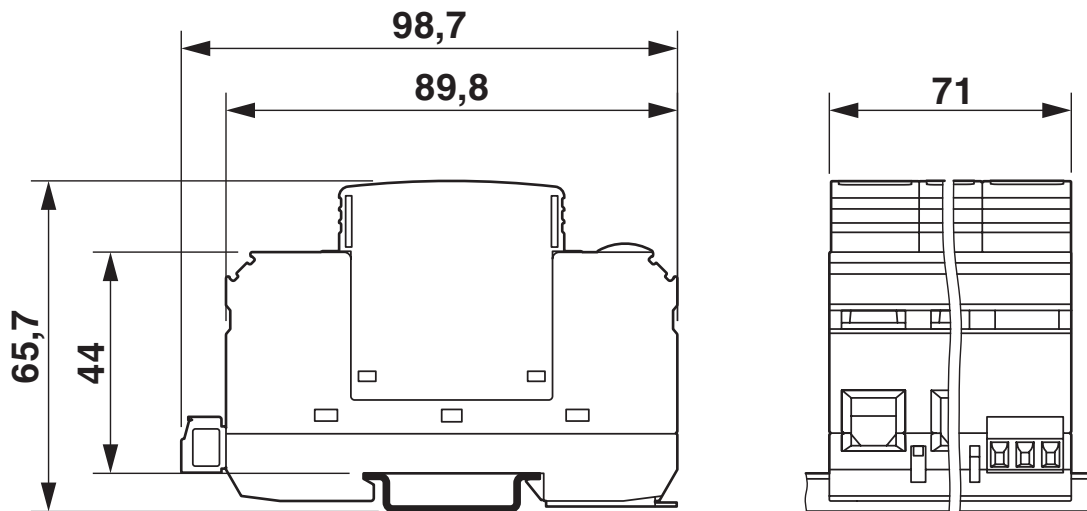
VAL-MS 400/3+0/VF-FM - Überspannungsableiter Typ 2

2910476

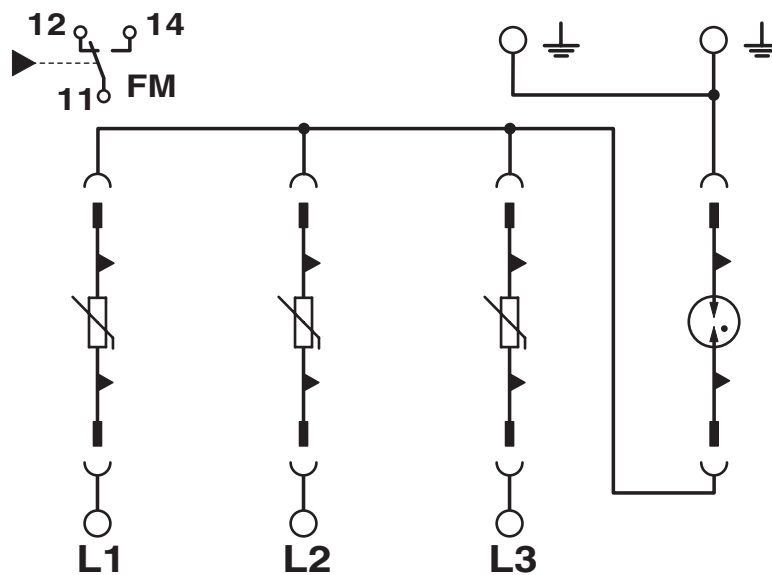
<https://www.phoenixcontact.com/de/produkte/2910476>

Zeichnungen

Maßzeichnung



Schaltplan



VAL-MS 400/3+0/VF-FM - Überspannungsableiter Typ 2



2910476

<https://www.phoenixcontact.com/de/produkte/2910476>

Zulassungen

📄 Zum Herunterladen von Zertifikaten besuchen Sie die Produktdetailseite: <https://www.phoenixcontact.com/de/produkte/2910476>



EAC

Zulassungs-ID: RU C-DE.*09.B.00169

UAE-RoHS

Zulassungs-ID: 22-09-51251

VAL-MS 400/3+0/VF-FM - Überspannungsableiter Typ 2



2910476

<https://www.phoenixcontact.com/de/produkte/2910476>

Klassifikationen

ECLASS

ECLASS-11.0	27130805
ECLASS-13.0	27171202

ETIM

ETIM 9.0	EC000941
----------	----------

UNSPSC

UNSPSC 21.0	39121600
-------------	----------

VAL-MS 400/3+0/VF-FM - Überspannungsableiter Typ 2



2910476

<https://www.phoenixcontact.com/de/produkte/2910476>

Environmental product compliance

EU RoHS

Erfüllt die Anforderungen nach RoHS-Richtlinie

Ja, Keine Ausnahmeregelungen

China RoHS

Environment friendly use period (EFUP)

EFUP-E

Keine Gefahrstoffe über den Grenzwerten

EU REACH SVHC

Hinweis auf REACH-Kandidatenstoff (CAS-Nr.)

Kein Stoff mit einem Massenanteil von mehr als 0,1 %

Phoenix Contact 2024 © - Alle Rechte vorbehalten
<https://www.phoenixcontact.com>

PHOENIX CONTACT Deutschland GmbH
Flachmarktstraße 8
D-32825 Blomberg
+49 52 35/3-1 20 00
info@phoenixcontact.de