

BR12WT



Standard Regelventile
Absperrklappen, DN 25-200

BR12WT

Für HLK Systeme, Sanitär- und Industrieanlagen, zum Absperrn oder Regeln von Durchflüssen in offenen oder geschlossenen Systemen.

Hauptmerkmale

- > Einfache Montage durch Befestigungsaugen
- > Zentrierte Klappe
- > Handbetrieb durch Handhebel
- > Anzeige der Drehrichtung
- > Klappe und EPDM Dichtung für einen weiten Einsatzbereich



Technische Beschreibung

Anwendungsbereich:

Kaltes oder heißes Wasser in Industriesystemen, Wasser mit Frostschutz- oder Korrosionsschutzmittelzusätzen (bis ca. 50%): Glykol, Glycerin, Ethylen Glykol, Propyläen Glykol, Monoethylen, Ethanol Methylalkohol, Antifrogen® N/L.

Funktionen:

Regeln
Absperrn

Dimensionen:

DN 25-200

Druckklasse:

PN 6 - PN 16

Temperatur:

Max. Betriebstemperatur: 110°C
Min. Betriebstemperatur: -10°C
Bei niedrigeren und höheren Temperaturen kontaktieren Sie bitte IMI Hydronic Engineering.

Leckrate:

EN 1349 – Sitzleckage VI G1 (dichtschließend).

Werkstoffe:

Gehäuse: Grauguss GG25
Sitzring: EPDM
Klappe:
DN 25-40: Edelstahl 1.4408
DN 50-200: Stahlguss GGG-40
EN-JS1030 mit Nylon11 Beschichtung
Spindel: CrNi-Stahl 1.4405
Spindelabdichtung: EPDM

Oberflächenbehandlung:

Rote Polyester-Pulverbeschichtung.

Kennzeichnung:

DN und PN.

Durchflussrichtung:

Bidirektional.

Anschluss:

Zwischenflanschmontage

Baulänge face to face:

Gemäß EN 558-1 Basisbaureihe 20.

Anschluss für Stellantriebe:

DN 25-150: F05/F07 entsprechend EN ISO 5211.
DN 200: F07/F10 entsprechend EN ISO 5211.

Lieferbare Varianten:

- Technisch silikonfreie Version.
- IP65 Version

Technische Daten

Kvs-Werte – Absperrklappe

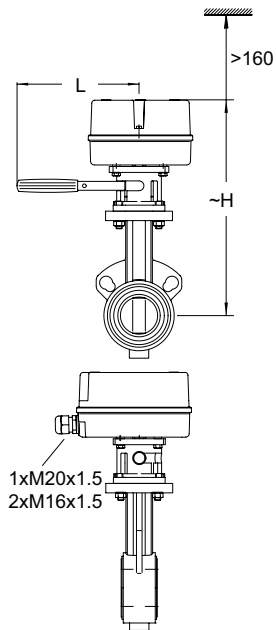
| DN | 25 | 32 | 40 | 50 | 65 | 80 | 100 | 125 | 150 | 200 |
|-----|----|----|-----|-----|-----|-----|-----|------|------|------|
| Kvs | 52 | 72 | 126 | 124 | 243 | 397 | 723 | 1083 | 1591 | 2852 |

Absperrklappe mit Stellantrieb

| | | DN | 25 | 32 | 40 | 50 | 65 | 80 | 100 | 125 | 150 | 200 |
|--------------------|----------------------------------|-----|------|------|------|------|------|------|-----|-----|-----|-----|
| BR12WT+M130 | Stellzeit/90° ¹⁾ | s | 130 | 130 | 130 | 130 | 130 | 130 | - | - | - | - |
| | $\Delta pV_{\text{geschlossen}}$ | kPa | 1000 | 1000 | 1000 | 1200 | 1200 | 1200 | - | - | - | - |
| BR12WT+M140 | Stellzeit/90° ¹⁾ | s | 10 | 10 | 10 | 10 | 10 | 10 | 10 | - | - | - |
| | $\Delta pV_{\text{geschlossen}}$ | kPa | 1000 | 1000 | 1000 | 1200 | 1200 | 1200 | 350 | - | - | - |
| BR12WT+M180 | Stellzeit/90° ¹⁾ | s | - | - | - | - | - | - | - | 130 | 130 | 130 |
| | $\Delta pV_{\text{geschlossen}}$ | kPa | - | - | - | - | - | - | - | 350 | 350 | 350 |

1) Bei 60 Hz Betrieb ist die Laufzeit um ~15% verkürzt.

$\Delta pV_{\text{geschlossen}}$ = Der maximale Differenzdruck gegen den die Klappe mit einer spezifizierten Motorkraft geschlossen werden kann, ohne die Leckrate zu überschreiten.

M130

M130

| DN | H | L | Kg* |
|----|-----|-----|-----|
| 25 | 246 | 165 | 1,2 |
| 32 | 261 | 165 | 1,2 |
| 40 | 261 | 165 | 1,2 |
| 50 | 303 | 165 | 1,2 |
| 65 | 315 | 165 | 1,2 |
| 80 | 322 | 165 | 1,2 |

*) Stellantrieb

Technische Beschreibung

| | | M130/230 | M130/24 |
|--------------------------------------|-----|--------------|-------------|
| Laufzeit bei 50 Hz/90° ¹⁾ | s | 130 | |
| Drehmoment | Nm | 35 | |
| Betriebsspannung | VAC | 230 +6% -10% | 24 +6% -10% |
| Frequenz ¹⁾ | Hz | 50/60 ±5% | |
| Leistungsaufnahme | VA | 6,5 | |
| Stellsignal | | 3-punkt | |

1) Bei 60 Hz Betrieb ist die Laufzeit um ~15% verkürzt.

Schutzart:

IP 54

Umgebungstemperatur:

0 - 50°C

Betriebsart:

S1-100% ED c/h 1200 EN 60034-1.

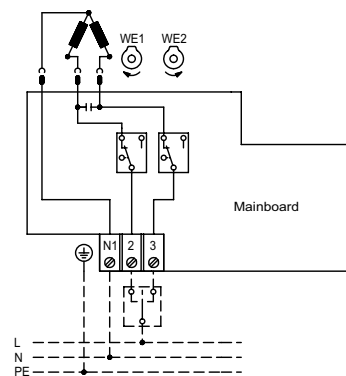
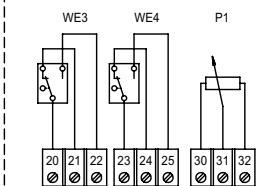
Abschaltung Endlagenschalter:

Wegabhängig voreingestellt

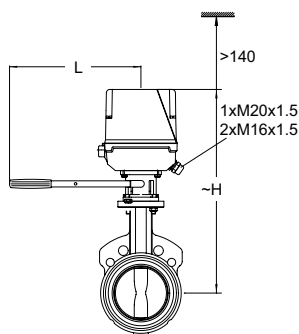
Lieferbare Varianten und Zubehör:

- Wegschaltereinheit:
 - 2 Schalter (WE3/WE4), potentialfrei, frei einstellbar.
 - Schaltstrom: max. 10 A / 250 VAC
- Potentiometer mit Einbausatz: 0.2 / 1 / 10 kΩ (1.5 VA)

Siehe "Zubehör"

**Anschlusschema:
Standard**

Extra Zubehör


M140



M140

| DN | H | L | Kg* |
|-----|-----|-----|-----|
| 25 | 318 | 165 | 3 |
| 32 | 333 | 165 | 3 |
| 40 | 333 | 165 | 3 |
| 50 | 375 | 165 | 3 |
| 65 | 387 | 165 | 3 |
| 80 | 394 | 165 | 3 |
| 100 | 413 | 165 | 3 |

*) Stellantrieb

Technische Beschreibung

| | | M140/230 | M140/24 |
|--------------------------------------|-----|--------------|-------------|
| Laufzeit bei 50 Hz/90° ¹⁾ | s | 10 | |
| Drehmoment | Nm | 50 | |
| Betriebsspannung | VAC | 230 +6% -10% | 24 +6% -10% |
| Frequenz ¹⁾ | Hz | 50/60 ±5% | |
| Leistungsaufnahme | VA | 55 | |
| Stellsignal | | 3-punkt | |

1) Bei 60 Hz Betrieb ist die Laufzeit um ~15% verkürzt.

Schutzart:

IP 54

Umgebungstemperatur:

0 - 50°C

Betriebsart:

S3-50% ED c/h 1200 EN 60034-1.

Abschaltung Endlagenschalter:

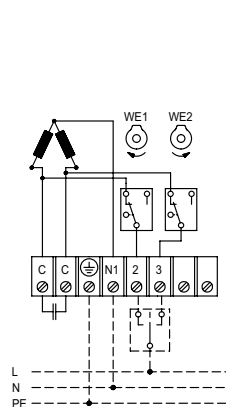
Wegabhängig voreingestellt

Lieferbare Varianten und Zubehör:

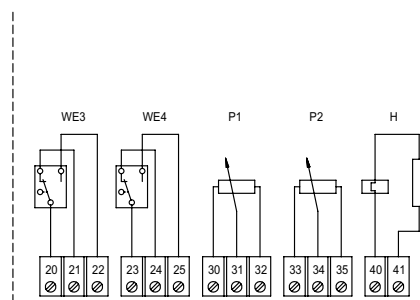
- Wegschaltereinheit:
2 Schalter (WE3/WE4), potentialfrei, frei einstellbar.
Schaltstrom: max. 10 A / 250 VAC
- Potentiometer mit Einbausatz: 0.2 / 1 / 10 kΩ (1.5 VA)
- Schutzart: IP 65
- Stellantriebsheizung:
-20 - +50°C: 25 VA
24, 115, 230 VAC: 50/60 Hz

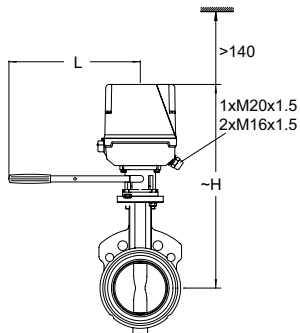
Siehe "Zubehör"

Anschlussschema: Standard



Extra Zubehör



M180

M180

| DN | H | L | Kg* |
|-----|-----|-----|-----|
| 125 | 425 | 255 | 3 |
| 150 | 438 | 255 | 3 |
| 200 | 476 | 255 | 3 |

*) Stellantrieb

Technische Beschreibung

| | | M180/230 | M180/24 |
|--------------------------------------|-----|--------------|-------------|
| Laufzeit bei 50 Hz/90° ¹⁾ | s | 130 | |
| Drehmoment | Nm | 80 | |
| Betriebsspannung | VAC | 230 +6% -10% | 24 +6% -10% |
| Frequenz ¹⁾ | Hz | 50/60 ±5% | |
| Leistungsaufnahme | VA | 26 | |
| Stellsignal | | 3-punkt | |

1) Bei 60 Hz Betrieb ist die Laufzeit um ~15% verkürzt.

Schutzart:

IP 54

Umgebungstemperatur:

0 - 50°C

Betriebsart:

S3-60% ED c/h 1200 EN 60034-1.

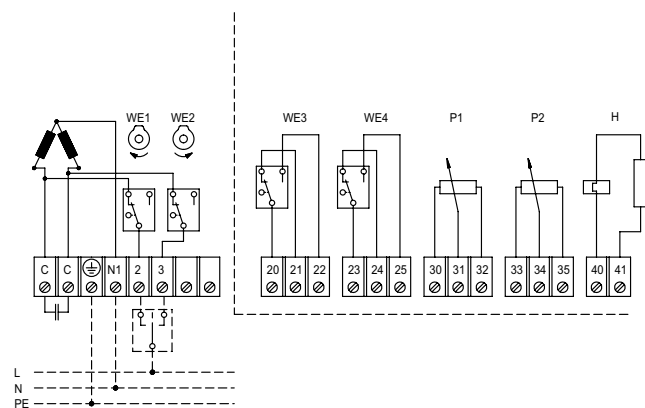
Abschaltung Endlagenschalter:

Wegabhängig voreingestellt

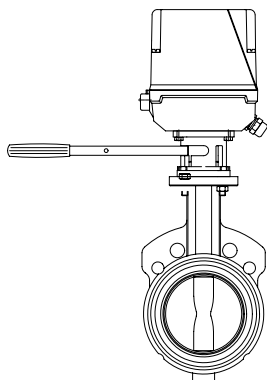
Lieferbare Varianten und Zubehör:

- Wegschaltereinheit:
 - 2 Schalter (WE3/WE4), potentialfrei, frei einstellbar.
 - Schaltstrom: max. 10 A / 250 VAC
- Potentiometer mit Einbausatz: 0.2 / 1 / 10 kΩ (1.5 VA)
- Schutzart: IP 65
- Stellantriebsheizung:
 - 20 - +50°C: 25 VA
 - 24, 115, 230 VAC: 50/60 Hz

Siehe "Zubehör"

**Anschlussschema:
Standard**
Extra Zubehör


Artikel



BR12WT – Sets Klappe mit Stellantrieb

| DN | Stellantrieb | Kvs | Kg | EAN | Artikel-Nr. |
|-----|--------------|------|------|---------------|--------------|
| 25 | M130/230 | 52 | 5,0 | 5902276896187 | 322030-50613 |
| 25 | M130/24 | 52 | 5,0 | 5902276899362 | 322030-50623 |
| 25 | M140/230 | 52 | 6,5 | 5902276896194 | 322030-50614 |
| 25 | M140/24 | 52 | 6,5 | 5902276899379 | 322030-50624 |
| 32 | M130/230 | 72 | 5,0 | 5902276896200 | 322030-50713 |
| 32 | M130/24 | 72 | 5,0 | 5902276899386 | 322030-50723 |
| 32 | M140/230 | 72 | 6,5 | 5902276896217 | 322030-50714 |
| 32 | M140/24 | 72 | 6,5 | 5902276899393 | 322030-50724 |
| 40 | M130/230 | 126 | 5,0 | 5902276896224 | 322030-50813 |
| 40 | M130/24 | 126 | 5,0 | 5902276899409 | 322030-50823 |
| 40 | M140/230 | 126 | 7,0 | 5902276896231 | 322030-50814 |
| 40 | M140/24 | 126 | 7,0 | 5902276899416 | 322030-50824 |
| 50 | M130/230 | 124 | 5,5 | 5902276896248 | 322030-50913 |
| 50 | M130/24 | 124 | 5,5 | 5902276899423 | 322030-50923 |
| 50 | M140/230 | 124 | 7,0 | 5902276896255 | 322030-50914 |
| 50 | M140/24 | 124 | 7,0 | 5902276899423 | 322030-50924 |
| 65 | M130/230 | 243 | 6,0 | 5902276896262 | 322030-51013 |
| 65 | M130/24 | 243 | 6,0 | 5902276899447 | 322030-51023 |
| 65 | M140/230 | 243 | 8,0 | 5902276896279 | 322030-51014 |
| 65 | M140/24 | 243 | 8,0 | 5902276899454 | 322030-51024 |
| 80 | M130/230 | 397 | 6,5 | 5902276896286 | 322030-51113 |
| 80 | M130/24 | 397 | 6,5 | 5902276899461 | 322030-51123 |
| 80 | M140/230 | 397 | 8,5 | 5902276896293 | 322030-51114 |
| 80 | M140/24 | 397 | 8,5 | 5902276899478 | 322030-51124 |
| 100 | M140/230 | 723 | 9,0 | 5902276896316 | 322030-51214 |
| 100 | M140/24 | 723 | 9,0 | 5902276899485 | 322030-51224 |
| 125 | M180/230 | 1083 | 12,5 | 5902276896330 | 322030-51318 |
| 125 | M180/24 | 1083 | 12,5 | 5902276899492 | 322030-51328 |
| 150 | M180/230 | 1591 | 14,5 | 5902276896347 | 322030-51418 |
| 150 | M180/24 | 1591 | 14,5 | 5902276899508 | 322030-51428 |
| 200 | M180/230 | 2852 | 18,5 | 5902276896354 | 322030-51518 |
| 200 | M180/24 | 2852 | 18,5 | 5902276899515 | 322030-51528 |

Für eine technisch silikonfreie Ausführung - kontaktieren Sie bitte IMI Hydronic Engineering.

M140/M180 – IP65 Ausführung:

Zusätzlich "IP" hinter die Artikelnummer setzen, Beispiel: 322030-50614**IP**

Zubehör

ACA 32 Wegschaltereinheit

Potentialfrei, frei einstellbar.
2 Schalter (WE3/WE4)

| Für Stellantrieb | EAN | Artikel-Nr. |
|------------------|---------------|--------------|
| M130 | 5902276896354 | 322042-10050 |
| M140, M180 | 5901688829271 | 322042-10051 |

ACA 33 Potentiometer

Mit Einbausatz
200 Ω (1 k Ω und 10 k Ω an Anfrage)
1,5 VA

| Für Stellantrieb | EAN | Artikel-Nr. |
|------------------|---------------|--------------|
| M130 | 5902276899652 | 322042-10009 |
| M140, M180 | 5902276804175 | 322042-10078 |

ACA 38 Stellantriebsheizung

-20°C – +50°C
25 VA
50/60 Hz

| Für Stellantrieb | EAN | Artikel-Nr. |
|-------------------|---------------|--------------|
| M140 | | |
| 230 VAC / 115 VAC | 5902276804182 | 322042-10079 |
| 24 VAC | 5902276804199 | 322042-10080 |
| M180 | | |
| 230 VAC / 115 VAC | 5902276804205 | 322042-10081 |
| 24 VAC | 5902276804212 | 322042-10082 |

Für eine technisch silikonfreie Ausführung - kontaktieren Sie bitte IMI Hydronic Engineering.

Für eine IP65 Ausführung: Siehe "Artikel"

Die in dieser Broschüre gezeigten Produkte, Texte, Bilder, Zeichnungen und Diagramme können ohne Vorankündigung und Angabe von Gründen von IMI Hydronic Engineering geändert werden. Um die aktuellsten Informationen über unsere Produkte und Spezifikationen zu erhalten, besuchen Sie bitte unsere Homepage unter www.imi-hydronic.de, www.imi-hydronic.at oder www.imi-hydronic.ch.