



SIRIUS Sicherheitsschaltgerät Grundgerät Standard Reihe Relais-Freigabekreise 3 Schließer plus Relais-Meldekreis 1 Öffner $U_s = 24\text{ V}$ AC/DC Federzuganschluss (Push-In)

Allgemeine technische Daten	
Produkt-Markename	SIRIUS
Produktkategorie	Sicherheitsschaltgeräte
Produkt-Bezeichnung	Sicherheitsschaltgerät
Ausführung des Produkts	Relais-Freigabekreise
Schutzart IP des Gehäuses	IP20
Berührungsschutz gegen elektrischen Schlag	fingersicher
Isolationsspannung Bemessungswert	300 V
Umgebungstemperatur	
• während Lagerung	-40 ... +80 °C
• während Betrieb	-25 ... +60 °C
Luftdruck gemäß SN 31205	900 ... 1 060 hPa
relative Luftfeuchte während Betrieb	10 ... 95 %
Aufstellungshöhe bei Höhe über NN maximal	2 000 m
Schwingfestigkeit gemäß IEC 60068-2-6	5 ... 500 Hz: 0,75 mm
Schockfestigkeit	10g / 11 ms
Stoßspannungsfestigkeit Bemessungswert	4 000 V
EMV-Störaussendung	IEC 60947-5-1, Klasse B
Installationsumgebung bezogen auf EMV	Dieses Produkt ist für Umgebung Class B geeignet und kann auch in Haushaltsumgebung eingesetzt werden.
Überspannungskategorie	3
Verschmutzungsgrad	3
Referenzkennzeichen gemäß IEC 81346-2:2009	F
Verlustleistung [W] maximal	2 W
Anzahl der Sensoreingänge 1- oder 2-kanalig	1
Ausführung der Kaskadierung	keine
Ausführung der sicherheitstechnischen Verdrahtung der Eingänge	ein- und zweikanalig
Produkteigenschaft querschlusssicher	Ja
Sicherheits-Integritätslevel (SIL)	
• gemäß IEC 61508	3
Performance Level (PL)	
• gemäß EN ISO 13849-1	e
Kategorie gemäß EN ISO 13849-1	4
Anteil sicherer Ausfälle (SFF)	99 %
PFHD bei hoher Anforderungsrate gemäß EN 62061	0,0000000017 1/h
PFDavg bei niedriger Anforderungsrate gemäß IEC 61508	0,000001
T1-Wert für Proof-Test Intervall oder Gebrauchsdauer gemäß IEC 61508	20 y

HFT gemäß IEC 61508	1
Sicherheitsgerätetyp gemäß IEC 61508-2	Typ A
Anzahl der Ausgänge als kontaktbehaftetes Schaltelement	
<ul style="list-style-type: none"> • als Öffner <ul style="list-style-type: none"> — für Meldefunktion unverzögert schaltend • als Schließer <ul style="list-style-type: none"> — sicherheitsgerichtet unverzögert schaltend — sicherheitsgerichtet verzögert schaltend 	1 3 0
Stoppkategorie gemäß DIN EN 60204-1	0
Allgemeine technische Daten	
Ausführung des Eingangs	
<ul style="list-style-type: none"> • Kaskadiereingang/betriebsmäßiges Schalten • Rückführeingang • Starteingang 	Nein Ja Ja
Ausführung des elektrischen Anschlusses Stecksockel	Nein
Schalhäufigkeit maximal	360 1/h
Schaltvermögen Strom	
<ul style="list-style-type: none"> • der Schließkontakte der Relaisausgänge <ul style="list-style-type: none"> — bei DC-13 <ul style="list-style-type: none"> — bei 24 V — bei 115 V — bei 230 V — bei AC-15 <ul style="list-style-type: none"> — bei 115 V — bei 230 V • der Öffnungskontakte der Relaisausgänge <ul style="list-style-type: none"> — bei DC-13 <ul style="list-style-type: none"> — bei 24 V — bei 115 V — bei 230 V — bei AC-15 <ul style="list-style-type: none"> — bei 115 V — bei 230 V 	5 A 0,2 A 0,1 A 5 A 5 A 1 A 0,2 A 0,1 A 1,5 A 1,5 A
thermischer Strom des kontaktbehafteten Schaltelements maximal	5 A
Betriebsstrom bei 17 V minimal	5 mA
Summenstrom maximal	12 A
mechanische Lebensdauer (Schaltspiele) typisch	10 000 000
Ausführung des Sicherungseinsatzes für Kurzschlusschutz der Schließkontakte der Relaisausgänge erforderlich	gL/gG: 6 A oder LS-Schalter Typ A: 3 A oder LS-Schalter Typ B: 2 A oder LS-Schalter Typ C: 1 A
Ausführung des Sicherungseinsatzes für Kurzschlusschutz der Öffnungskontakte der Relaisausgänge erforderlich	Sicherungen Diazed oder Neozed, Betriebsklasse gL/gG: 6 A oder LS-Schalter Typ A: 2 A oder LS-Schalter Typ B: 2 A oder LS-Schalter Typ C: 1 A
Leitungslänge	
<ul style="list-style-type: none"> • bei Summe aller Sensorkreise bei Cu 1,5 mm² und 150 nF/km maximal 	2 000 m
Einschaltzeit bei Autostart	
<ul style="list-style-type: none"> • typisch • bei DC maximal • bei AC maximal 	200 ms 320 ms 320 ms
Einschaltzeit bei Autostart nach Netzausfall	
<ul style="list-style-type: none"> • typisch • maximal 	200 ms 320 ms
Einschaltzeit bei überwachtem Start	
<ul style="list-style-type: none"> • maximal • typisch 	20 ms 15 ms
Rückfallverzögerungszeit nach Öffnen der Sicherheitskreise typisch	10 ms
Rückfallverzögerungszeit bei Netzausfall	

<ul style="list-style-type: none"> • typisch 	65 ms		
<ul style="list-style-type: none"> • maximal 	75 ms		
Wiederbereitschaftszeit nach Öffnen der Sicherheitskreise typisch	10 ms		
Wiederbereitschaftszeit nach Netzausfall typisch	0,09 s		
Impulsdauer			
<ul style="list-style-type: none"> • des Sensoreingangs minimal 	150 ms		
<ul style="list-style-type: none"> • des EIN-Tastereingangs minimal 	0,015 s		
Steuerstromkreis/ Ansteuerung			
Spannungsart der Steuerspeisespannung	AC/DC		
Steuerspeisespannungsfrequenz			
<ul style="list-style-type: none"> • 1 Bemessungswert 	50 Hz		
<ul style="list-style-type: none"> • 2 Bemessungswert 	60 Hz		
Steuerspeisespannung			
<ul style="list-style-type: none"> • bei DC <ul style="list-style-type: none"> — Bemessungswert 	24 V		
<ul style="list-style-type: none"> • bei AC <ul style="list-style-type: none"> — bei 50 Hz <ul style="list-style-type: none"> — Bemessungswert — bei 60 Hz <ul style="list-style-type: none"> — Bemessungswert 	24 V		
<ul style="list-style-type: none"> — Bemessungswert 	24 V		
Arbeitsbereichsfaktor Steuerspeisespannung Bemessungswert der Magnetspule			
<ul style="list-style-type: none"> • bei AC <ul style="list-style-type: none"> — bei 50 Hz — bei 60 Hz 	0,85 ... 1,1		
<ul style="list-style-type: none"> — bei 60 Hz 	0,85 ... 1,1		
<ul style="list-style-type: none"> • bei DC 	0,85 ... 1,2		
Einbau/ Befestigung/ Abmessungen			
Einbaulage	beliebig		
einzuhaltender Abstand zu geerdeten Teilen seitwärts	5 mm		
Befestigungsart	Schraub- und Schnappbefestigung		
Breite	22,5 mm		
Höhe	100 mm		
Tiefe	121,6 mm		
Anschlüsse/ Klemmen			
Ausführung des elektrischen Anschlusses	Federzuganschluss (Push-In)		
Art der anschließbaren Leiterquerschnitte			
<ul style="list-style-type: none"> • eindrätig 	1x (0,5 ... 1,5 mm ²), 2x (0,5 ... 1,5 mm ²)		
<ul style="list-style-type: none"> • feindrätig <ul style="list-style-type: none"> — mit Aderendbearbeitung — ohne Aderendbearbeitung 	1x (0,5 ... 1,0 mm ²), 2x (0,5 ... 1,0 mm ²)		
<ul style="list-style-type: none"> — ohne Aderendbearbeitung 	1x (0,5 ... 1,5 mm ²), 2x (0,5 ... 1,5 mm ²)		
Art der anschließbaren Leiterquerschnitte bei AWG-Leitungen			
<ul style="list-style-type: none"> • eindrätig 	1x (20 ... 16), 2x (20 ... 16)		
<ul style="list-style-type: none"> • mehrdrätig 	1x (20 ... 16), 2x (20 ... 16)		
Produktfunktion			
Produktfunktion parametrierbar	Sensor potenzialfrei / Sensor potenzialbehaftet, Überwacher Start / Autostart		
Eignung zum Einsatz Geräteverbinder 3ZY12	Nein		
Eignung zum Zusammenwirken Pressensteuerung	Nein		
Eignung zur Verwendung			
<ul style="list-style-type: none"> • Sicherheitsschalter 	Ja		
<ul style="list-style-type: none"> • Überwachung potenzialfreier Sensoren 	Ja		
<ul style="list-style-type: none"> • Überwachung potenzialbehafteter Sensoren 	Ja		
<ul style="list-style-type: none"> • Überwachung von Magnetschaltern 	Ja		
<ul style="list-style-type: none"> • sicherheitsgerichtete Stromkreise 	Ja		
Approbationen/ Zertifikate			
allgemeine Produktzulassung		EMV (Elektromagnetische Verträglichkeit)	funktionale Sicherheit/Maschinentensicherheit



[Baumusterprüfbescheinigung](#)

Konformitätserklärung	Prüfbescheinigungen	Marine / Schiffbau
-----------------------	---------------------	--------------------



EG-Konf.

[Typprüfbescheinigung/Werkszeugnis](#)



LRS



RINA



RMRS



DNV-GL

Sonstige	Railway
----------	---------

[Bestätigungen](#)

[Bestätigungen](#)

Weitere Informationen

Information- and Downloadcenter (Kataloge, Broschüren,...)

<https://www.siemens.de/ic10>

Industry Mall (Online-Bestellsystem)

<https://mall.industry.siemens.com/mall/de/de/Catalog/product?mlfb=3SK1111-2AB30>

CAX-Online-Generator

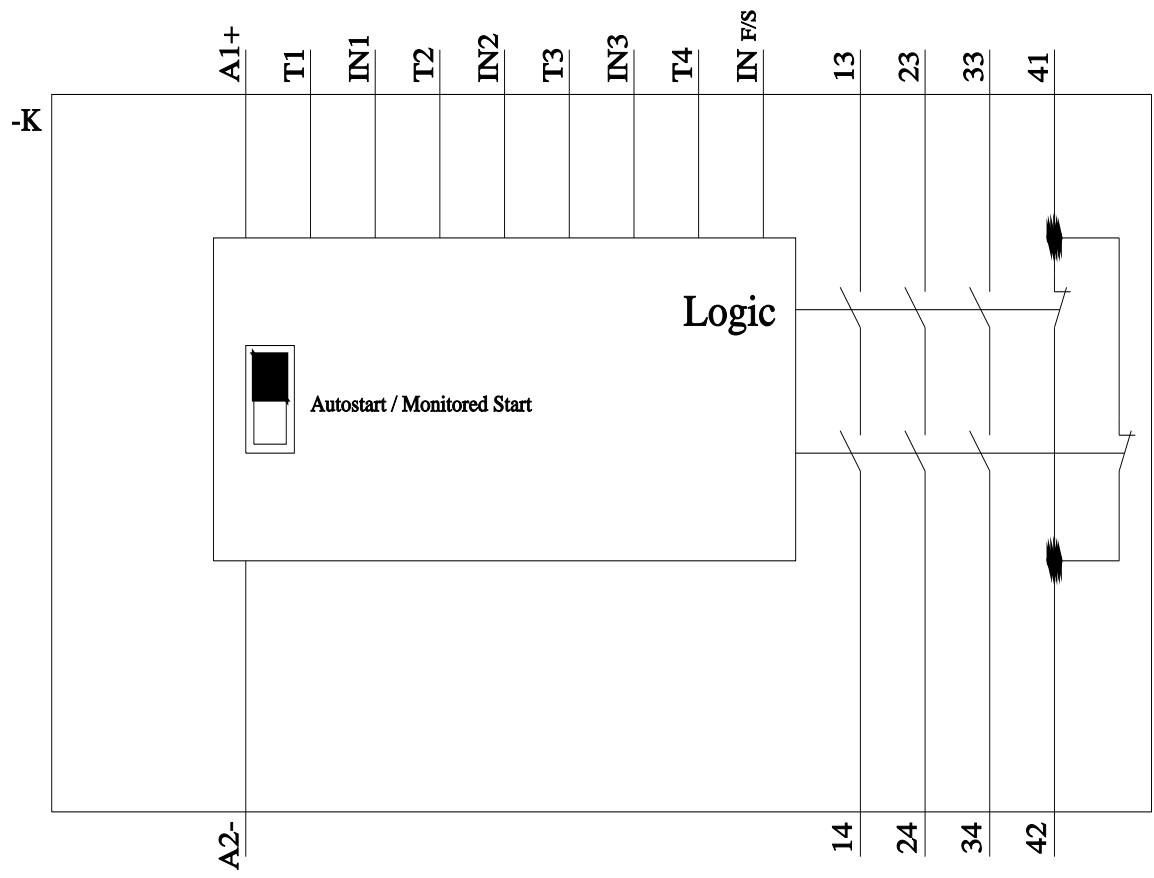
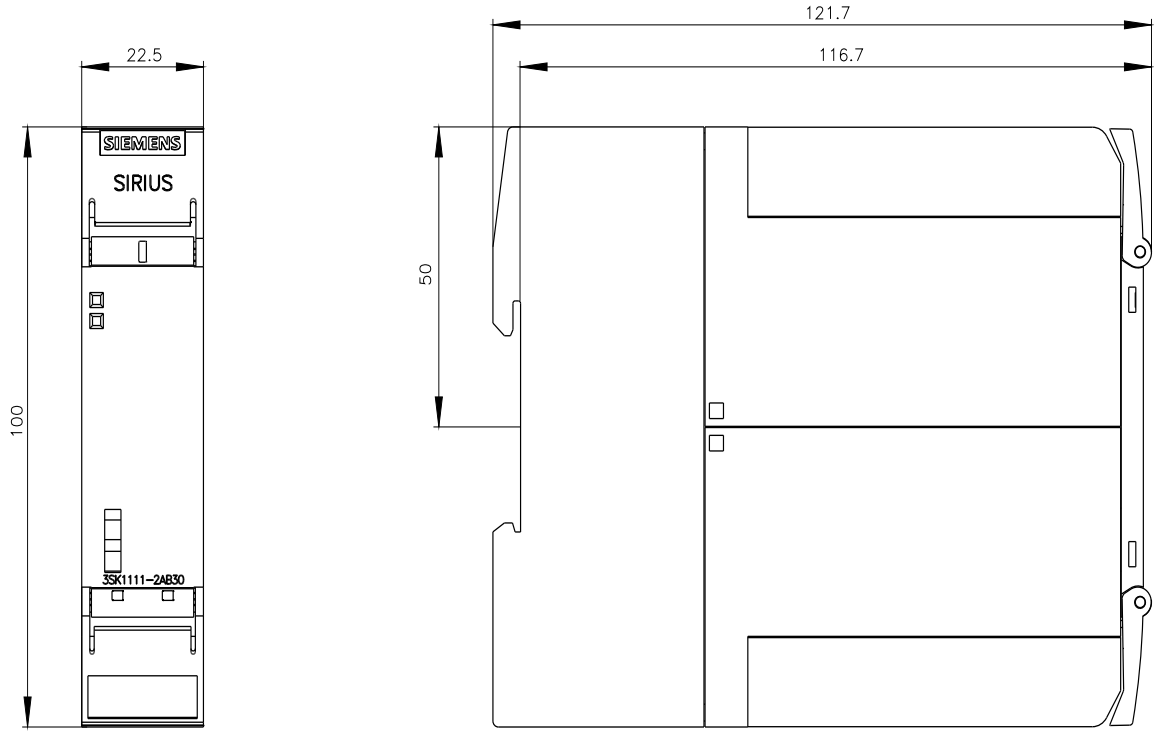
<http://support.automation.siemens.com/WW/CAXorder/default.aspx?lang=de&mlfb=3SK1111-2AB30>

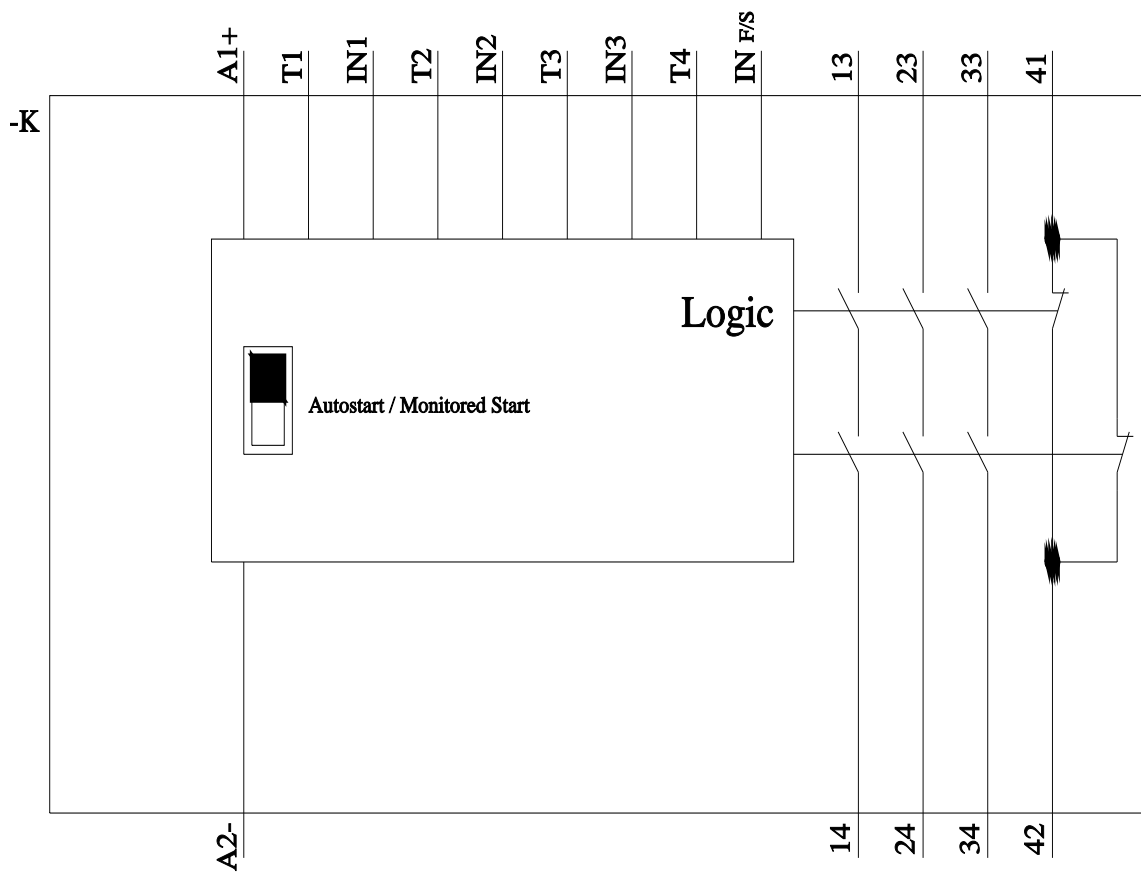
Service&Support (Handbücher, Betriebsanleitungen, Zertifikate, Kennlinien, FAQs,...)

<https://support.industry.siemens.com/cs/ww/de/ps/3SK1111-2AB30>

Bilddatenbank (Produktfotos, 2D-Maßzeichnungen, 3D-Modelle, Geräteschaltpläne, EPLAN Makros, ...)

http://www.automation.siemens.com/bilddb/cax_de.aspx?mlfb=3SK1111-2AB30&lang=de





letzte Änderung:

23.12.2020 