

Leuchtmelder, 22 mm, rund, Kunststoff, rot, Linse, glatt, mit Halter, LED-Modul, mit integrierter LED AC 230 V, Federzuganschluss



Abbildung ähnlich

| | |
|---|--|
| Produkt-Markename | SIRIUS ACT |
| Produkt-Bezeichnung | Leuchtmelder |
| Ausführung des Produkts | Komplettgerät |
| Produkttyp-Bezeichnung | 3SU1 |
| Hersteller-Artikelnummer | |
| <ul style="list-style-type: none"> • des mitgelieferten LED-Moduls • des mitgelieferten Halters • des mitgelieferten Melders | 3SU1401-1BF20-3AA0 3SU1500-0AA10-0AA0 3SU1001-6AA20-0AA0 |

Gehäuse

| | |
|----------------------------------|---|
| Anzahl der Befehlsstellen | 1 |
|----------------------------------|---|

Betätigungselement

| | |
|---|------------|
| Produkterweiterung optional Leuchtmittel | Ja |
| Farbe | |
| <ul style="list-style-type: none"> • des Betätigungselements | rot |
| Material des Betätigungselements | Kunststoff |
| Form des Betätigungselements | rund |
| Außendurchmesser des Betätigungselements | 29,45 mm |

| Frontring | |
|--|------------------------------------|
| Produktbestandteil Frontring | Nein |
| Halter | |
| Material des Halters | Kunststoff |
| Anzeige | |
| Anzahl der LED Module | 1 |
| Allgemeine technische Daten | |
| Produktbestandteil | |
| • Leuchtmittel | Ja |
| Isolationsspannung | |
| • Bemessungswert | 320 V |
| Verschmutzungsgrad | 3 |
| Spannungsart | |
| • der Betriebsspannung | AC |
| Stoßspannungsfestigkeit Bemessungswert | 4 kV |
| Schutzart IP | IP66, IP67, IP69(IP69K) |
| • der Anschlussklemme | IP20 |
| Schutzart NEMA | NEMA 1, 2, 3, 3R, 4, 4X, 12, 13 |
| Schockfestigkeit | |
| • gemäß IEC 60068-2-27 | Sinushalbwelle 50g / 11 ms |
| • für Bahnanwendungen gemäß DIN EN 61373 | Kategorie 1, Klasse B |
| Schwingfestigkeit | |
| • gemäß IEC 60068-2-6 | 10 ... 500 Hz: 5g |
| • für Bahnanwendungen gemäß DIN EN 61373 | Kategorie 1, Klasse B |
| Betriebsspannung | |
| • Bemessungswert | 230 V |
| relative positive Toleranz der Betriebsspannung | 20 % |
| relative negative Toleranz der Betriebsspannung | 20 % |
| Hilfsstromkreis | |
| Anzahl der Öffner | |
| • für Hilfskontakte | 0 |
| Anzahl der Schließer | |
| • für Hilfskontakte | 0 |
| Anzahl der Wechsler | |
| • für Hilfskontakte | 0 |
| Anschlüsse/Klemmen | |
| Ausführung des elektrischen Anschlusses | |
| • der Module und Zubehör | Federzuganschluss |
| Art der anschließbaren Leiterquerschnitte | |
| • eindrätig ohne Aderendbearbeitung | 2x (0,25 ... 1,5 mm ²) |

| | |
|--|-------------------------------------|
| <ul style="list-style-type: none"> • feindrätig mit Aderendbearbeitung | 2x (0,25 ... 0,75 mm ²) |
| <ul style="list-style-type: none"> • feindrätig ohne Aderendbearbeitung | 2x (0,25 ... 1,5 mm ²) |
| <ul style="list-style-type: none"> • bei AWG-Leitungen | 2x (24 ... 16) |
| Anzugsdrehmoment der Schrauben im Halter | 1 ... 1,2 N·m |

Leuchtmittel

| | |
|--------------------------------|-------------------|
| Art des Leuchtmittels | LED |
| Farbe des Leuchtmittels | rot |
| Lichtstärke | 450 ... 1 120 mcd |

Umgebungsbedingungen

| | |
|--|--|
| Umgebungstemperatur | |
| <ul style="list-style-type: none"> • während Betrieb | -25 ... +70 °C |
| <ul style="list-style-type: none"> • während Lagerung | -40 ... +80 °C |
| Umweltkategorie während Betrieb gemäß IEC 60721 | 3M6, 3S2, 3B2, 3K6 (bei relativer Luftfeuchtigkeit von 10 ... 95 %, keine Betauung im Betrieb erlaubt für alle Geräte hinter der Fronttafel) |

Einbau/ Befestigung/ Abmessungen

| | |
|--|-------------------------|
| Befestigungsart | Frontplattenbefestigung |
| <ul style="list-style-type: none"> • der Module und Zubehör | Frontplattenbefestigung |
| Höhe | 40 mm |
| Breite | 30 mm |
| Form der Einbauöffnung | rund |
| Einbaudurchmesser | 22,3 mm |
| positive Toleranz des Einbaudurchmessers | 0,4 mm |
| Einbauhöhe | 11,8 mm |
| Einbaubreite | 29,5 mm |
| Einbautiefe | 49,7 mm |

Approbationen/Zertifikate

| | | | | | |
|--|--|---|---|---|--------------------------------------|
| allgemeine Produktzulassung | | | | Konformitätserklärung | Prüfbescheinigungen |
|  CCC |  CSA |  UL |  |  EG-Konf. | Werksbescheinigungen |

| | | | | | |
|---|--|--|--|---|---|
| Prüfbescheinigungen | Marine / Schiffbau | | | | |
| spezielle Prüfbescheinigungen |  ABS |  LRS |  PRS |  RINA |  RMRS |

| | |
|---|-------------------------------|
| Marine / Schiffbau | Sonstige |
|  DNV-GL DNVGL.COM/AF | Bestätigungen |

Weitere Informationen

Information- and Downloadcenter (Kataloge, Broschüren,...)

<http://www.siemens.de/industrial-controls/catalogs>

Industry Mall (Online-Bestellsystem)

<https://mall.industry.siemens.com/mall/de/de/Catalog/product?mlfb=3SU1106-6AA20-3AA0>

CAX-Online-Generator

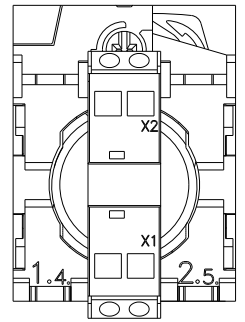
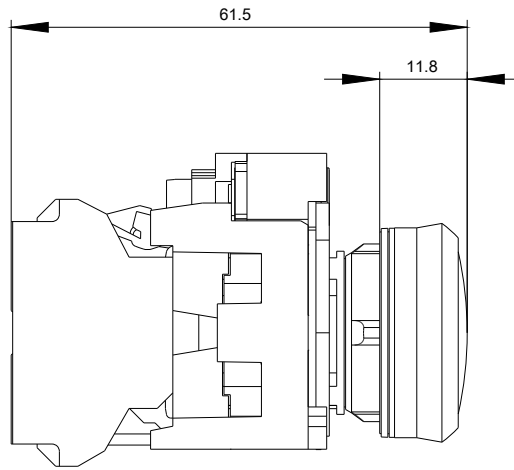
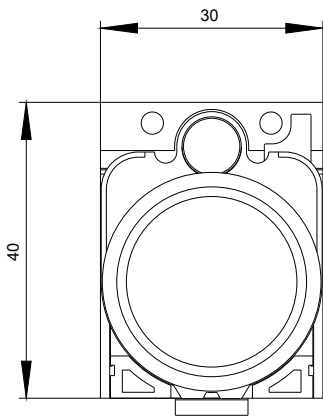
<http://support.automation.siemens.com/WW/CAXorder/default.aspx?lang=de&mlfb=3SU1106-6AA20-3AA0>

Service&Support (Handbücher, Betriebsanleitungen, Zertifikate, Kennlinien, FAQs,...)

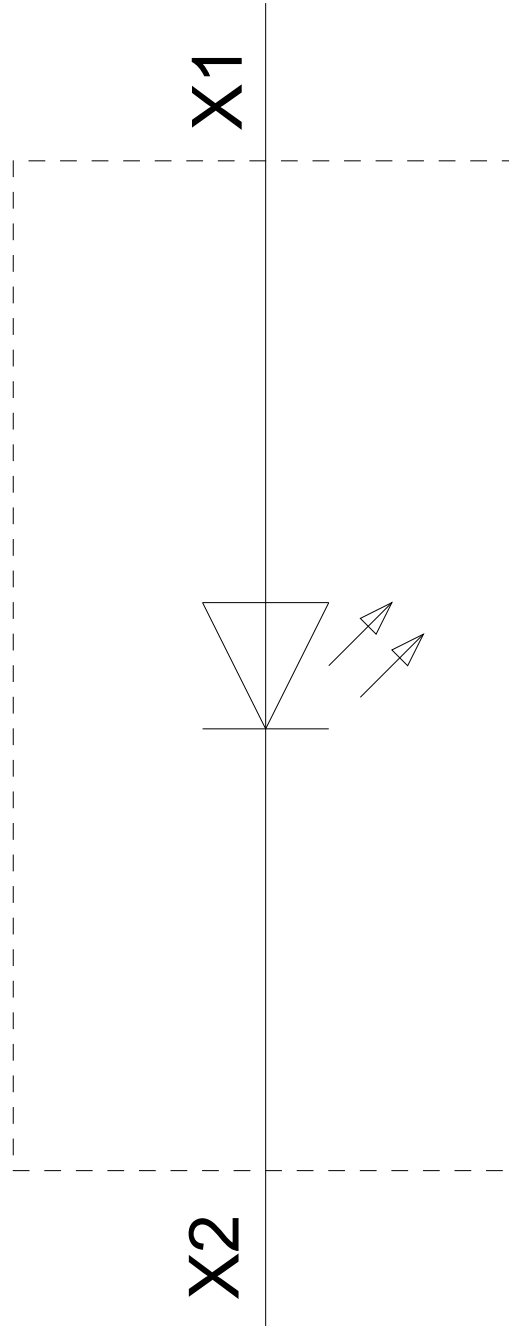
<https://support.industry.siemens.com/cs/ww/de/ps/3SU1106-6AA20-3AA0>

Bilddatenbank (Produktfotos, 2D-Maßzeichnungen, 3D-Modelle, Geräteschaltpläne, EPLAN Makros, ...)

http://www.automation.siemens.com/bilddb/cax_de.aspx?mlfb=3SU1106-6AA20-3AA0&lang=de



230 V AC
-P



letzte Änderung:

29.04.2018