

Kontaktmodul mit 1 Schaltglied, 1S, Federzuganschluss, für Frontplattenbefestigung



Abbildung ähnlich

Produkt-Markename	SIRIUS ACT
Produkt-Bezeichnung	Kontaktmodul
Produkttyp-Bezeichnung	3SU1

### Allgemeine technische Daten

<b>Produktfunktion</b>	
• Zwangsöffnung	Nein
<b>Isolationsspannung</b>	
• Bemessungswert	500 V
<b>Verschmutzungsgrad</b>	3
<b>Spannungsart</b>	
• der Betriebsspannung	AC/DC
• der Eingangsspannung	AC/DC
<b>Stoßspannungsfestigkeit Bemessungswert</b>	6 kV
<b>Schutzart IP</b>	
• des Gehäuses	IP40
• der Anschlussklemme	IP20
<b>Schockfestigkeit</b>	

<ul style="list-style-type: none"> <li>• gemäß IEC 60068-2-27</li> <li>• für Bahnanwendungen gemäß DIN EN 61373</li> </ul>	Sinushalbwellen 50g / 11 ms Kategorie 1, Klasse B
<b>Schwingfestigkeit</b>	
<ul style="list-style-type: none"> <li>• gemäß IEC 60068-2-6</li> <li>• für Bahnanwendungen gemäß DIN EN 61373</li> </ul>	10 ... 500 Hz: 5g Kategorie 1, Klasse B
<b>Schalhäufigkeit maximal</b>	3 600 1/h
<b>mechanische Lebensdauer (Schaltspiele)</b>	
<ul style="list-style-type: none"> <li>• typisch</li> </ul>	10 000 000
<b>elektrische Lebensdauer (Schaltspiele)</b>	
<ul style="list-style-type: none"> <li>• typisch</li> </ul>	10 000 000
<b>thermischer Strom</b>	10 A
<b>Dauerstrom des Leitungsschutzschalters C-Charakteristik</b>	10 A
<b>Betriebsspannung</b>	
<ul style="list-style-type: none"> <li>• bei AC <ul style="list-style-type: none"> <li>— bei 50 Hz Bemessungswert</li> <li>— bei 60 Hz Bemessungswert</li> </ul> </li> <li>• bei DC <ul style="list-style-type: none"> <li>— Bemessungswert</li> </ul> </li> </ul>	5 ... 500 V 5 ... 500 V 5 ... 500 V

#### Leistungselektronik

<b>Kontaktzuverlässigkeit</b>	Eine Fehlschaltung pro 100 Mio. (17 V, 5 mA), Eine Fehlschaltung pro 10 Mio. (5 V, 1 mA)
-------------------------------	--

#### Hilfsstromkreis

<b>Ausführung des Kontakts der Hilfskontakte</b>	Silberlegierung
<b>Anzahl der Öffner</b>	
<ul style="list-style-type: none"> <li>• für Hilfskontakte</li> <li>— nachteilend schaltend</li> </ul>	0 0
<b>Anzahl der Schließer</b>	
<ul style="list-style-type: none"> <li>• für Hilfskontakte</li> <li>— voreilend schaltend</li> </ul>	1 0
<b>Anzahl der Wechsler</b>	
<ul style="list-style-type: none"> <li>• für Hilfskontakte</li> </ul>	0
<b>Betriebsstrom bei AC-12</b>	
<ul style="list-style-type: none"> <li>• bei 24 V Bemessungswert</li> <li>• bei 48 V Bemessungswert</li> <li>• bei 110 V Bemessungswert</li> <li>• bei 230 V Bemessungswert</li> <li>• bei 400 V Bemessungswert</li> </ul>	10 A 10 A 10 A 8 A 8 A
<b>Betriebsstrom bei AC-15</b>	
<ul style="list-style-type: none"> <li>• bei 24 V Bemessungswert</li> <li>• bei 48 V Bemessungswert</li> </ul>	6 A 6 A

• bei 110 V Bemessungswert	6 A
• bei 230 V Bemessungswert	6 A
• bei 400 V Bemessungswert	3 A
• bei 500 V Bemessungswert	1,4 A
<b>Betriebsstrom bei DC-12</b>	
• bei 24 V Bemessungswert	10 A
• bei 48 V Bemessungswert	5 A
• bei 110 V Bemessungswert	2,5 A
• bei 230 V Bemessungswert	1 A
• bei 400 V Bemessungswert	0,3 A
• bei 500 V Bemessungswert	0,3 A
<b>Betriebsstrom bei DC-13</b>	
• bei 24 V Bemessungswert	3 A
• bei 48 V Bemessungswert	1,5 A
• bei 110 V Bemessungswert	0,7 A
• bei 230 V Bemessungswert	0,3 A
• bei 400 V Bemessungswert	0,1 A
• bei 500 V Bemessungswert	0,1 A

#### Anschlüsse/Klemmen

<b>Ausführung des elektrischen Anschlusses</b>	Federzuganschluss
<b>Art der anschließbaren Leiterquerschnitte</b>	
• eindrätig ohne Aderendbearbeitung	2x (0,25 ... 1,5 mm <sup>2</sup> )
• feindrätig mit Aderendbearbeitung	2x (0,25 ... 0,75 mm <sup>2</sup> )
• feindrätig ohne Aderendbearbeitung	2x (0,25 ... 1,5 mm <sup>2</sup> )
• bei AWG-Leitungen	2x (24 ... 16)

#### Umgebungsbedingungen

<b>Umgebungstemperatur</b>	
• während Betrieb	-25 ... +70 °C
• während Lagerung	-40 ... +80 °C
Umweltkategorie während Betrieb gemäß IEC 60721	3M6, 3S2, 3B2, 3C3 (ohne Salznebel), 3K6 (bei relativer Luftfeuchtigkeit von 10 ... 95 %, keine Betauung im Betrieb erlaubt)

#### Einbau/ Befestigung/ Abmessungen

<b>Befestigungsart</b>	
• der Module und Zubehör	Frontplattenbefestigung
<b>Höhe</b>	36 mm
<b>Breite</b>	9,8 mm
<b>Tiefe</b>	27,7 mm

#### Approbationen/Zertifikate



CCC



CSA



UL



VDE



EG-Konf.

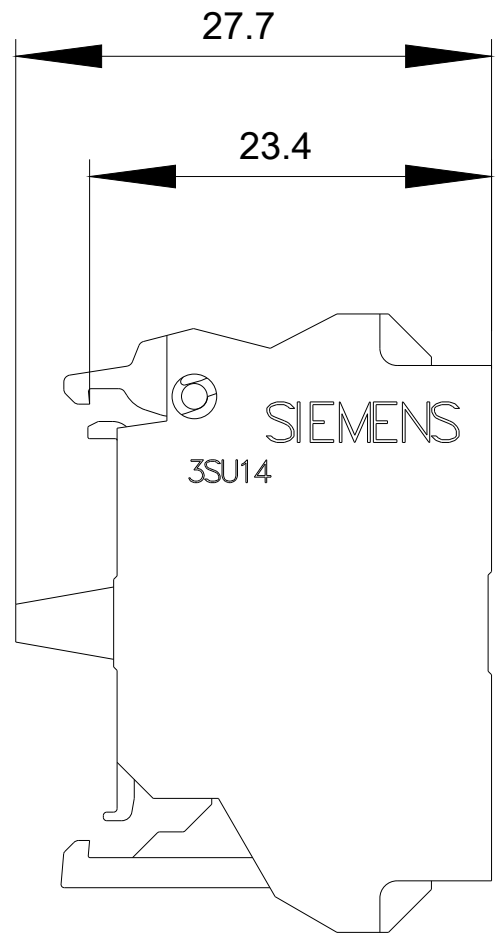
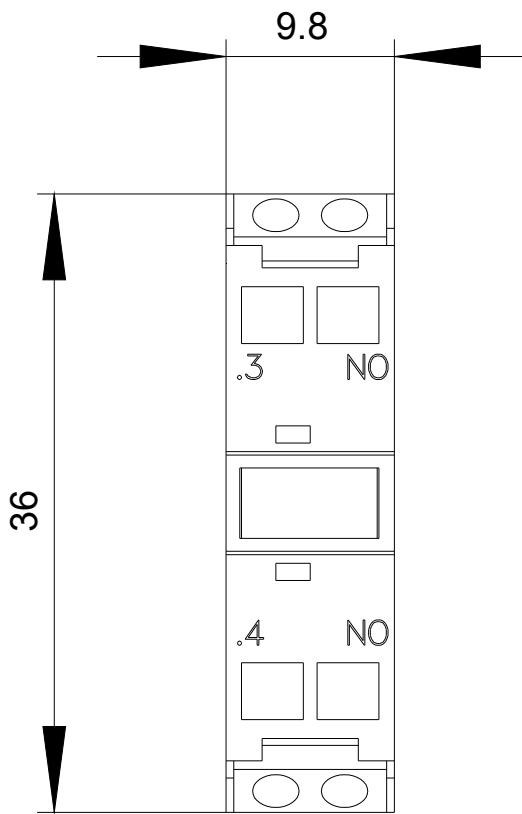
## Prüfbescheinigungen

## Sonstige

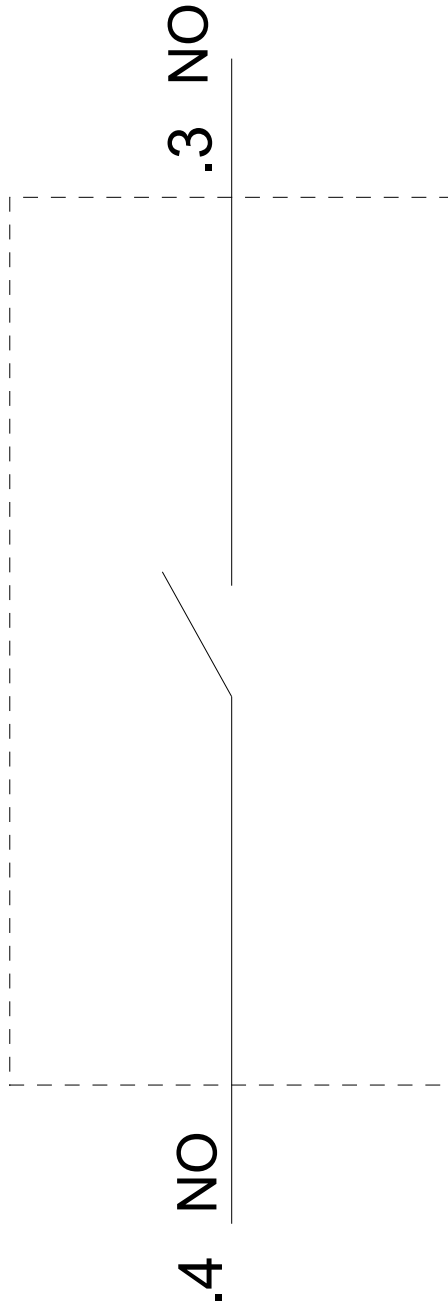
[Werksbescheinigungen](#)[spezielle  
Prüfbescheinigungen](#)[Bestätigungen](#)[n](#)

## Weitere Informationen

**Information- and Downloadcenter (Kataloge, Broschüren,...)**<http://www.siemens.de/industrial-controls/catalogs>**Industry Mall (Online-Bestellsystem)**<https://mall.industry.siemens.com/mall/de/de/Catalog/product?mlfb=3SU1400-1AA10-3BA0>**CAX-Online-Generator**<http://support.automation.siemens.com/WW/CAXorder/default.aspx?lang=de&mlfb=3SU1400-1AA10-3BA0>**Service&Support (Handbücher, Betriebsanleitungen, Zertifikate, Kennlinien, FAQs,...)**<https://support.industry.siemens.com/cs/ww/de/ps/3SU1400-1AA10-3BA0>**Bilddatenbank (Produktfotos, 2D-Maßzeichnungen, 3D-Modelle, Geräteschaltpläne, EPLAN Makros, ...)**[http://www.automation.siemens.com/bilddb/cax\\_de.aspx?mlfb=3SU1400-1AA10-3BA0&lang=de](http://www.automation.siemens.com/bilddb/cax_de.aspx?mlfb=3SU1400-1AA10-3BA0&lang=de)



š



letzte Änderung:

19.04.2018