



PHASENTRENNWAENDE 2 ST. ZUBEHOER FUER: 3VA1
100/160

Abbildung ähnlich

Allgemeine Technische Daten:

Zubehör

- feindrätig mit Aderendbearbeitung

PHASENTRENNWAENDE 2 ST.

...

Approbationen/ Zertifikate:

Weitere Informationen:

Information- and Downloadcenter (Kataloge, Broschüren,...)

<http://www.siemens.de/lowvoltage/kataloge>

Industry Mall (Online-Bestellsystem)

<https://eb.automation.siemens.com/mall/de/WW/Catalog/Product/3VA9152-0WA00>

Service&Support (Handbücher, Betriebsanleitungen, Zertifikate, Kennlinien, FAQs,...)

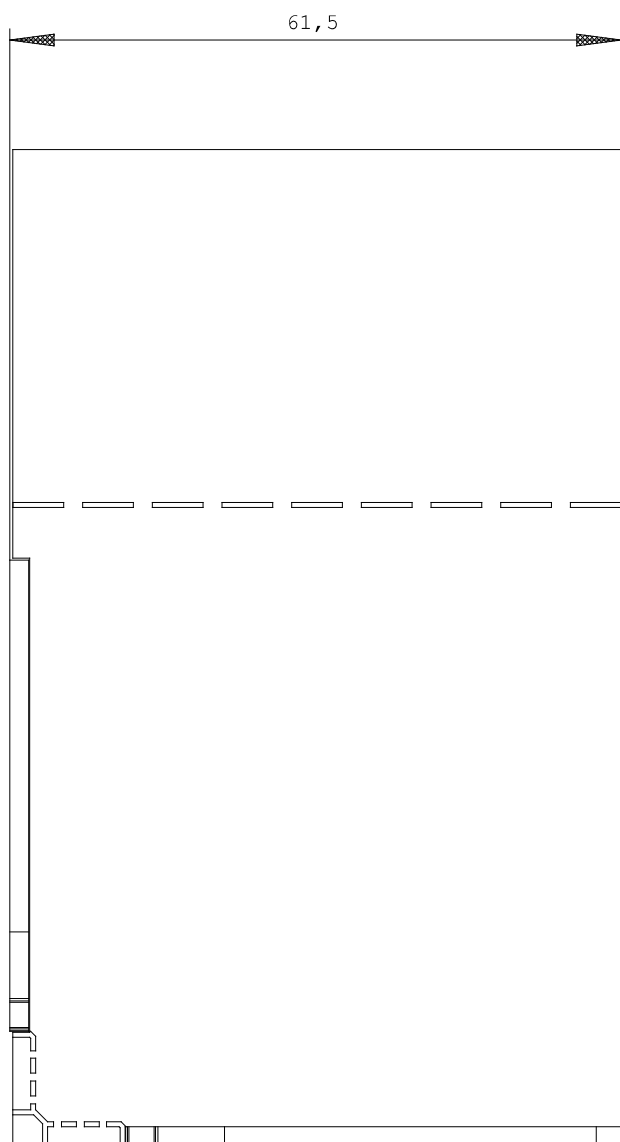
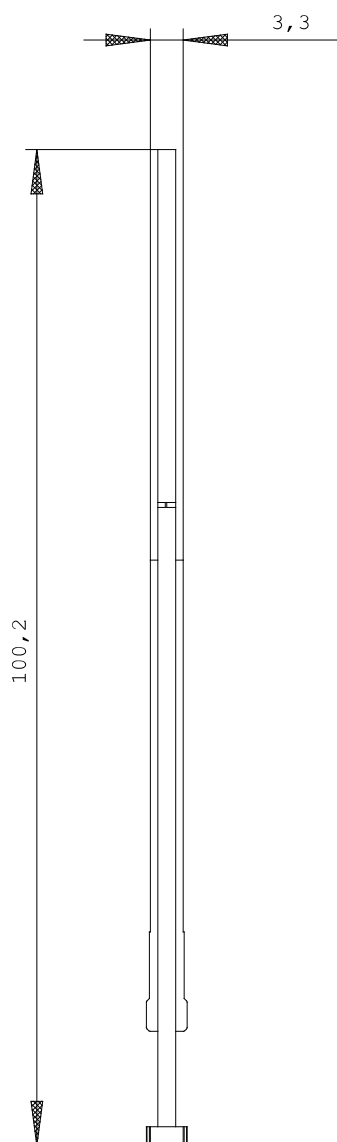
<http://support.automation.siemens.com/WW/view/de/3VA9152-0WA00/all>

Bilddatenbank (Produktfotos, 2D-Maßzeichnungen, 3D-Modelle, Geräteschaltpläne, ...)

http://www.automation.siemens.com/bilddb/cax_de.aspx?mlfb=3VA9152-0WA00

CAX-Online-Generator

<http://www.siemens.com/cax>



letzte Änderung:

21.04.2014