

> PRIVA BLUE ID S-LINE SC44

Kommunikationsmodul (RS485)

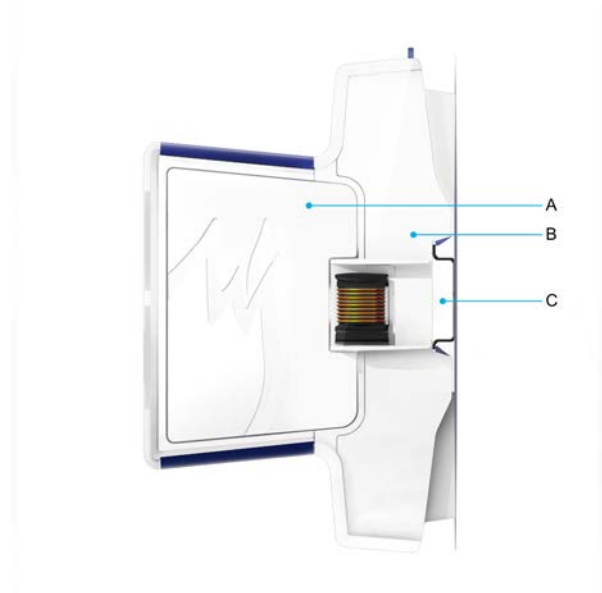


Mit einem Priva Blue ID S-Line SC44 Kommunikationsmodul (RS485) wird das System um zwei RS485-Schnittstellen für serielle Kommunikation erweitert, an die Feldgeräte angeschlossen werden können.

Merkmale

- Zwei RS485-Schnittstellen für serielle Kommunikation
- Schnittstellen galvanisch von Systemnull getrennt
- Schnittstellen galvanisch voneinander getrennt
- Beide Schnittstellen haben einen A-, B- und einen 0-Anschluss.
- Kontrolle der 24V-Spannungsversorgung des Systems
- Deutliche Kennzeichnung der Schnittstellen
- LED zur Anzeige des Kommunikationsstatus pro Schnittstelle
- LED zur Anzeige des Modulstatus
- Priva Blue ID Lifeline
- Textkarte zur Identifizierung von Schnittstellen

Modularer Aufbau



Die Kommunikationsmodule (A) haben die gleiche Basis (B). Sie klicken die Basis mit Modul einfach auf die DIN-Schiene (C).

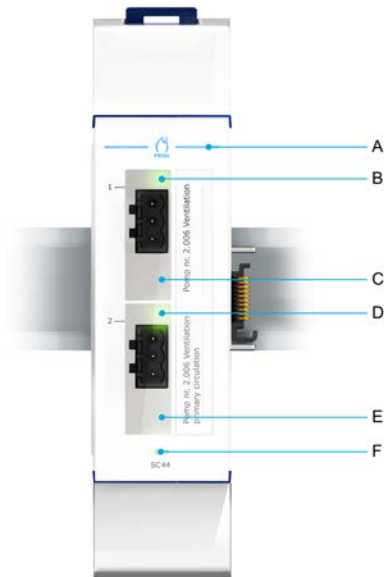
Im laufenden Betrieb austauschbar

Ein Modul kann ohne Werkzeug von der Basis abgenommen und wieder auf die Basis aufgesetzt werden. Dies ist unter Spannung (im laufenden Betrieb) möglich. Die Hardware ist dafür ausgelegt.

Galvanische Trennung

Die Schnittstellen des Moduls sind von Systemnull galvanisch getrennt. Darüber hinaus sind die RS485-Schnittstellen galvanisch voneinander getrennt.

Klare Signalisierung



Legende

A	Priva Blue ID Lifeline
B	Status-LED Schnittstelle RS485-1
C	Schnittstelle RS485-1
D	Status-LED Schnittstelle RS485-2
E	Schnittstelle RS485-2
F	Status-LED Modul

Priva Blue ID Lifeline

Die Module sind mit blauen LEDs ausgestattet. Diese LEDs bilden gemeinsam die sogenannte Priva Blue ID Lifeline. Wenn die blaue Linie dauerhaft leuchtet, befinden sich Module plus Basen gemäß der Konfiguration in TC Engineer an den richtigen Stellen.

Status-LEDs Schnittstellen

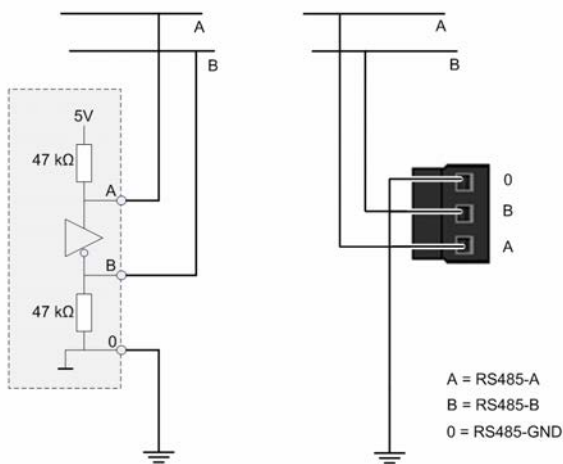
Für jede Schnittstelle zeigt eine LED deutlich den Status der Schnittstelle an. Wenn die Schnittstelle fehlerlos funktioniert, leuchtet die LED dauerhaft grün. Bei anderen Zuständen blinkt die LED, oder sie erlischt. Bei Kommunikationsfehlern leuchtet die LED rot, solange der Fehler besteht.

Status-LED für Modul

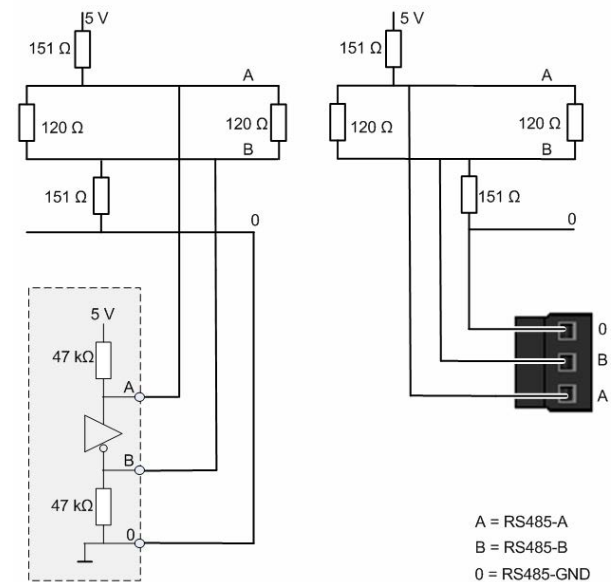
Die LED zeigt den Status des Moduls an. Wenn das Modul fehlerlos funktioniert, leuchtet die LED dauerhaft. Wenn es nicht fehlerlos funktioniert oder eine besondere Situation vorliegt, blinkt die LED.

Anschlussbeispiele

Zweidrahtverbindung anschließen



Abschluss und Vorspannungsschaltung anschließen



Spezifikationen SC44 Modul

Allgemeines	
Artikelbeschreibung Modul	Priva Blue ID S-Line SC44 Kommunikationsmodul (RS485)
Artikelnummer Modul	5040001 (V03:01 und höher)
Artikelbeschreibung Basis	Priva Blue ID S-Line SC Kommunikation Basis
Artikelnummer Basis	5040101 (V01:00 und höher)
Anzahl der RS485-Schnittstellen	2
Abmessungen (XYZ) ¹	161,5 x 40 x 100,2 mm (6,36 x 1,57 x 3,94 Zoll)
Gewicht	Modul: 110 g Basis: 120 g
Maximale Leistungsaufnahme	2,0 W
Typischer Leistungsverlust ²	1,7 W
MTBF ³	Modul: 4.380.000 Stunden Basis: 8.760.000 Stunden
Aufbau	Herausnehmbares Modul auf einer Basis
Montage der Basis	Klickbar auf DIN-Schiene
Material	Mischung aus Polycarbonat und ABS

¹ Ohne 1,1 mm Abstand zwischen den Modulen

² Verlust unter folgenden Bedingungen:

- E/A-Last von 50 %
- Energiesparmodus ein (LEDs aus)

³ Die MTBF wurde nach der Norm *Telcordia SR-332 Issue 2* unter folgenden Bedingungen berechnet:

- Umgebungstemperatur: 35 ... 50 °C
- Versorgungsspannung: 24 V DC
- Betriebszeit pro Tag: 24 Stunden
- Konfidenzniveau: 60 %







Kommunikation	
Verwendeter Standard	TIA/EIA-485
Buslast	1/2 Einheitslast
Vorspannungswiderstand	47 kΩ
Übertragungsraten	1.200, 2.400, 4.800, 9600, 19.200, 38.400, 57.600, 76.800 und 115.200 bit/s
Sonstige Parameter:	Anzahl Datenbits: 7, Parität: gerade, ungerade Anzahl Datenbits: 8, Parität: keine, gerade, ungerade Anzahl Stoppbits: 1 oder 2
Interne Abschluss- und Vorspannungsschaltung	Nein Das Netzwerk bei Bedarf mit einer externen Abschluss- und Vorspannungsschaltung ausrüsten
Funktionelle Spannungsisolierung zwischen Schnittstellen untereinander und gegenüber Systemnull	240 V
Genauigkeit der internen Temperaturmessung	±2 °C
Sicherung der Schnittstellen	Gegen irrtümliches Anschließen von ±30 V DC und 30 V AC geschützt
Vorgeschriebener Kabeltyp	Twisted Pair
Aderquerschnitt	0,2 ... 2,5 mm ² (ohne Aderendhülse) 0,25 ... 2,5 mm ² (mit Aderendhülse)
Maximale Kabellänge	500 m
Steckverbinder (mitgeliefert 2 x)	Dreipoliger Schraubsteckverbinder mit A-, B- und 0-Anschluss
Signalisierung	<ul style="list-style-type: none"> • Priva Blue ID Lifeline • rot-grüne LEDs zur Anzeige des Schnittstellenstatus • grüne Status-LED für Modul

Allgemeine Spezifikationen von Controllern, Modulen und Basen

Gehäuse	
Schutzart	IP30 (IEC 60529)
Brennbarkeitsklasse	V-0 (UL 94)
Recycling-Code	7
Farbe	Modulriegelungsflächen und DIN-Schienen-Entriegelung: blau (RAL5013) übrige Teile: weiß (RAL9003)
Gerätetyp	Offen zugängliches Gerät, Einsatz in Umgebungen mit zulässigem Verschmutzungsgrad 2

Montage und Anschluss	
Montage	<p>Im Schaltschrank:</p> <ul style="list-style-type: none"> • nur für autorisiertes Personal zugänglich • Klickbar auf horizontal oder vertikal angeordnete DIN-Schiene auf Montageplatte <p>Achtung! Controller, SC Modul und SN Modul dürfen nur horizontal montiert werden.</p> <p>Schaltschranktüreinbau im Schaltschrank:</p> <ul style="list-style-type: none"> • nur für autorisiertes Personal zugänglich • Klickbar auf horizontal angeordnete DIN-Schiene auf Montageplatte
DIN-rail Type	35 x 7,5 mm (Höhe x Tiefe), in Übereinstimmung mit IEC 60715
Maximale Breite E/A-Module, Buserweiterungsmodule und Controller	20 m

Umgebung	
Zulässige Temperatur im Schaltschrank eines im Betrieb befindlichen Systems mit nur horizontal montierte Module (ohne Luftstrom)	0 ... 50 °C
Zulässige Temperatur im Schaltschrank eines im Betrieb befindlichen Systems mit nur vertikal montierte Module (ohne Luftstrom)	0 ... 35 °C
Zulässige Temperatur während Transport und Lagerung	-20 ... 70 °C
Zulässige relative Luftfeuchtigkeit der Umgebung	10 % ... 95 % (nicht kondensierend)
Schock- und Vibrationsfestigkeit	IEC 61131-2
Installationskategorie	II

Vorschriften und Normen		
Kanada/USA		<ul style="list-style-type: none"> • UL 508:2005 (Industrieschaltgeräte) • UL 916:2007 (Energieverwaltungsgeräte) • UL 61010-1:2004 (Mess- und Regeltechnik) • CSA C22.2 No. 14-10: 2011 (Industrieschaltgeräte) • CSA C22.2 No 205-12: 2012 (Signaleinrichtungen) • CSA C22.2 No 61010-1-04 (Mess- und Regeltechnik)
	EMV	<ul style="list-style-type: none"> • in Übereinstimmung mit 47 CFR Abteilung 15, Unterabteilung B, Klasse B (FCC-Richtlinien) Im Betrieb müssen folgende Bedingungen erfüllt sein: <ol style="list-style-type: none"> 1. Das System darf keine schädlichen Störungen verursachen. 2. Das System darf gegen empfangene Störungen nicht empfindlich sein, einschließlich Störungen, die unerwünschtes Verhalten verursachen können. • ISM-System, in Übereinstimmung mit der kanadischen Richtlinie ICES-001
Europa		<ul style="list-style-type: none"> • Niederspannungsrichtlinie 2006/95/CE: <ul style="list-style-type: none"> • EN 61010-1:2010 (Mess- und Regeltechnik) • EMV-Richtlinie 2004/108/EC: <ul style="list-style-type: none"> • EN 61326-1:2006 (Mess- und Regeltechnik) • EN 61000-6-2:2005 (Fachgrundnormen Störfestigkeit) • EN 61000-6-3:2007 (Fachgrundnormen Störaussendung) • RoHS-Richtlinie 2011/65/EU
		in Übereinstimmung mit der WEEE-Richtlinie 2002/96/EC
International		<ul style="list-style-type: none"> • Der Priva Blue ID S10 Controller wurde bei BACnet International BTL-registriert. • Der Priva Blue ID S10 Controller ist BACnet-zertifiziert gemäß ISO 16484-5/6. • Priva ist Mitglied der BACnet Interest Group Europe.

Priva Building Intelligence GmbH
Tackweg 35

47918 Tönisvorst
Deutschland
www.privaweb.de
verkauf@privaweb.de

Ihr Priva Partner:

