

> PRIVA BLUE ID C-LINE UI8

Universal Eingangsmodul



Das Priva Blue ID C-Line UI8 Universal Eingangsmodul ist mit softwarekonfigurierbaren Eingängen ausgestattet, die analog und digital verwendet werden können.

Merkmale

- 8 softwarekonfigurierbare Eingänge, die analog und digital verwendet werden können
- Messungen von Spannung, Strom und Widerstand
- Arten von Messungen im digitalen Modus: Statusmessung und Impulszählung
- Automatische Einstellung des Messbereichs im Widerstandsmodus
- Brummunterdrückung im analogen Modus
- Hohe Auflösung
- Eingänge galvanisch von Systemnull getrennt
- Kontrolle der Systemspannung 24 V
- LED für Anordnung
- LED für Status von E/A

Anwendungsbereiche

Die Eingänge des Moduls können für analoge oder digitale Verwendung programmiert werden. Dadurch verfügt dieses Modul über einen breiten Einsatzbereich. Auch die Einstellung des Messungstyps erfolgt per Software. Sogar Widerstandsmessungen sind ohne manuelle Eingriffe konfigurierbar.

Interner Bus

Das System ist mit einem internen Bus ausgestattet, der nach außen als EA-Bus ausgeführt wird. Über diesen Bus erfolgt zum Beispiel die Verteilung der 24 V DC Systemspannung. Auch die Kommunikation zwischen Controller und Modulen verläuft über den EA-Bus.

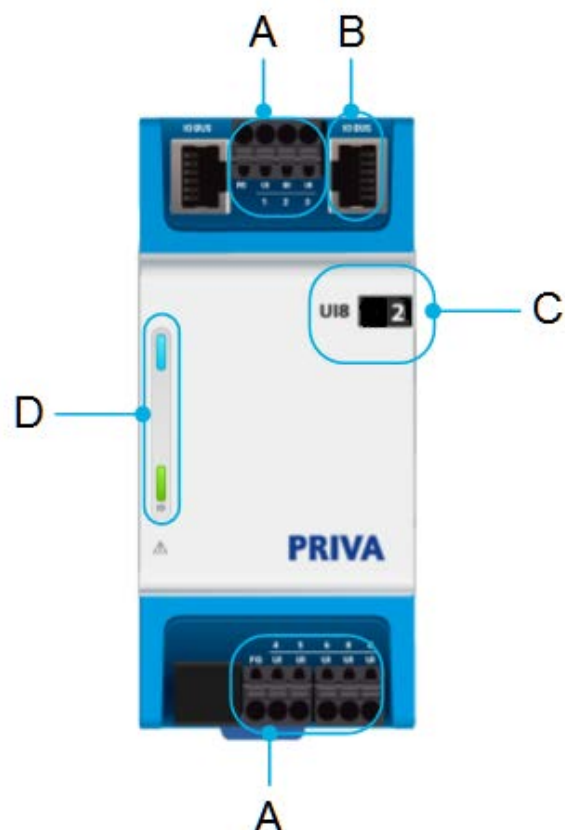
Einfacher Einbau

Die Module werden einfach in die DIN-Schiene eingerastet. Die Verdrahtung findet mittels Federklemmen oder Schraubverbindern (optional) am Modul statt.

Das Modul kann auch in einen Verteilerkasten gemäß DIN 43870 eingebaut werden.

Komponenten

Alle Funktionen und die Signalisierung befinden sich an der Vorderseite des Moduls.



Legende

Vorderseite

A	Anschlüsse für: <ul style="list-style-type: none"> • Universelle Eingänge • Field Ground (gemeinsam)
B	EA-Bus
C	Modulinformationen: <ul style="list-style-type: none"> • Modulname • Nummer des Moduls in der Anordnung
D	Allgemeine Modul-LEDs

Klare Signalisierung

Das Modul ist mit allgemeinen LEDs ausgestattet, die den Status des Moduls signalisieren.



Legende

A	LED für Anordnung
B	Status-LED der E/A

LED für Anordnung

Dieses Modul verfügt über eine blaue LED zur Signalisierung der richtigen Hardware-Anordnung. Wenn die blaue Linie dauerhaft leuchtet, befindet sich das Modul gemäß der Konfiguration in TC Engineer an der richtigen Position.

LED für E/A-Status

Die grüne LED zeigt den Status der Eingänge/Ausgänge des Moduls an. Wenn die Eingänge/Ausgänge des Moduls fehlerlos funktionieren, leuchtet die LED dauerhaft grün. Ist dies nicht der Fall oder liegt eine besondere Situation vor, blinkt die LED grün.

Anschlüsse - universeller Eingang



UI	Universeller Eingang
FG (Field Ground)	gemeinsame Null von Eingang und Spannungsversorgung

Technische Daten Priva Blue ID C-Line UI8 Universal Eingangsmodul

Allgemeines	
Artikelbeschreibung Modul	Priva Blue ID C-Line UI8 Universal Eingangsmodul
Artikelnummer Modul	5213001
Abmessungen (XYZ)	140 x 63 x 62 mm (5,6 x 2,5 x 2,5 Zoll)
Breite gemäß DIN 43880	3,5 TE (1 TE = 18 mm (0,71 Zoll))
Montagetiefe für Verteilerkasten gemäß DIN 43870 ¹	53,5 mm (2,11 Zoll)
Gewicht	0,16 kg (0,35 lb)
Maximale Leistungsaufnahme	24 V DC: 1,5 W
Typischer Leistungsverlust ²	1,8 W
MTBF ³	2.190.000 Stunden
Montage	Klickbar auf DIN-Schiene Montierbar in Verteilerkasten gemäß DIN 43870
Gehäusematerial	Mischung aus Polycarbonat und ABS
Tastenmaterial	TPE (synthetischer Gummi)
Anzahl der universellen Eingänge	8
Genauigkeit der internen Temperaturmessungen	+/- 2 °C (35,6 °F)

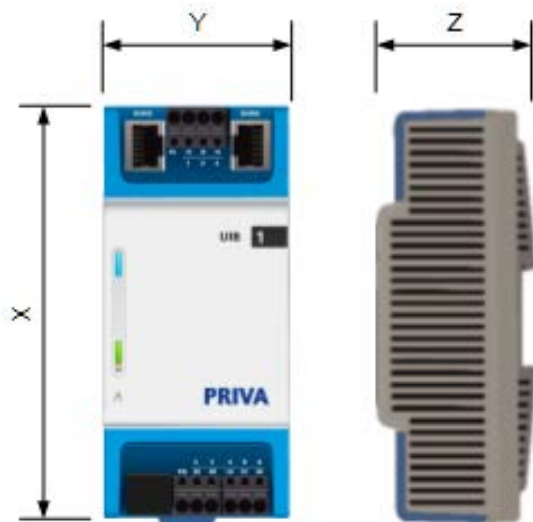
¹ Gemessen zwischen der Vorderseite der DIN-Schiene und der Rückseite der Abdeckung.

² Verlust unter folgenden Bedingungen:

- E/A-Last von 50 %
- 50 % der LEDs eingeschaltet

³ Die MTBF wurde nach der Norm *Telcordia SR-332 Issue 3* unter folgenden Bedingungen berechnet:

- Umgebungstemperatur: 35 ... 50 °C (95 ... 122 °F)
- Versorgungsspannung: 24 V DC
- Betriebszeit pro Tag: 24 Stunden
- Konfidenzniveau: 60 %



Universaleingänge - Analog verwendete

Einzustellender Messungstyp pro Eingang	Spannung Strom Widerstand
Unterdrückung der Netzfrequenz (NMRR bei 50/60 Hz)	-60 dB (gilt für reine Sinusfrequenz)

Universeller Eingang – Spannungsmessung

Messbereich	0 ... 10 V
Maximal zulässige Eingangsspannung	26,4 V AC -24 ... 30 V DC
Anzahl Messungen pro Sekunde	50 bei 50 Hz Netzfrequenz 60 bei 60 Hz Netzfrequenz
Auflösung	14 Bit über 12 V (730 μ V)
Genauigkeit	\pm (5 mV + 0,1 % der Messung)
Eingangswiderstand	> 1 M Ω
Maximaler Quellwiderstand	1 k Ω

Universeller Eingang – Strommessung

Messbereich Eingangsstrom	0 ... 22 mA
Maximal zulässige Eingangsspannung	26,4 V AC 0 ... 30 V DC
Anzahl Messungen pro Sekunde	50 bei 50 Hz Netzfrequenz 60 bei 60 Hz Netzfrequenz
Auflösung	2,3 μ V (ungefähr 13 Bit über 20 mA)
Genauigkeit	\pm (40 μ A + 0,4 % der Messung)
Eingangswiderstand	250 Ω , Nennwert
Schutz	Widerstand für Strommessung wird bei Überspannung automatisch ausgeschaltet (Selbstwiederherstellung nach 5 Minuten)

Universeller Eingang – Widerstandsmessung				
Messbereich (automatische Auswahl)	0 ... 2,5 kΩ	0 ... 10 kΩ	0 ... 40 kΩ	0 bis 200 kΩ
Genauigkeit (nominal, bei einer Umgebungstemperatur von 50 °C (122 °F))	± (0,8 Ω + 0,22 % der Messung)	± (1,0 Ω + 0,4 % der Messung)	± (2,3 Ω + 0,41 % der Messung)	± (41 Ω + 1,12 % der Messung)
Maximal zulässige Eingangsspannung	26,4 V AC -24 ... 30 V DC			
Anzahl Messungen pro Sekunde	1 bei 50 Hz Netzfrequenz 1,2 bei 60 Hz Netzfrequenz			
Auflösung	ca. 14 bit			
Maximal zulässige Kapazität am Eingang	10 nF			

Universaleingänge - Digital verwendet	Wechselspannung	Gleichspannung
Spannungsbereich	0 ... 26,4 V AC	0 ... 30 V DC
Maximal zulässiger Eingangsspannungsbereich	0 ... 26,4 V AC	-24 ... 30 V DC
Art der Messungen	Status und Impuls	Status und Impuls
Minimal erkennbare Impulsbreite (Spannungsführender Kontakt)	500 ms (Mechanischer und elektronischer Schalter)	35 ms (Mechanischer und elektronischer Schalter)
Minimal erkennbare Impulsbreite (Schwachstrom / Open Collector)	-	1000 ms (Mechanischer und elektronischer Schalter)
Maximale Eingangsfrequenz (Spannungsführender Kontakt, Tastverhältnis von 50 %)	-	14 Hz (Mechanischer und elektronischer Schalter)
Maximale Eingangsspannung „0“	3 V AC	3 V DC
Maximale Eingangsspannung „1“	12 V AC	12 V DC
Strom aus Eingang mit aktiviertem Pullup-Widerstand	-	-4 mA Nennwert

Universeller Eingang – Sonstige	
Funktionelle Isolierung von Eingängen gegenüber Systemnull	250 V
Maximaler Strom FG-Anschlüsse	10 A
Signalisierung (für Module mit Handbedienung oder Signalisierung)	<ul style="list-style-type: none"> Grün-rote LEDs für den Status digital verwendeter Eingänge (Farbe konfigurierbar)




Allgemeine Spezifikationen von Controllern und Modulen

Spannungsversorgung des Systems	Anforderungen
Die Systemspannung für die Controller und Mix-E/A-Module muss folgende Anforderungen erfüllen.	
Ausgangsspannung	24 V AC ± 25 %; 50/60 Hz ± 5 % 24 V DC ± 10 %
Isolierung	Doppelte Isolierung zwischen Eingang und Ausgang
Typ Spannungsversorgung	Für UL916, CSA C22.2 No. 205: UL listed / CSA certified Class 2 extra low output voltage power supply

Gehäuse	
Schutzart	IP20 (IEC 60529)
Brennbarkeitsklasse	V-0 (UL 94)
Recycling-Code	7
Farbe	Gehäuse: weiß (RAL9001) und blau (NCS S 1560-R90B) Anschlüsse und Steckverbinder: schwarz (RAL9011)
Gerätetyp	Offen zugängliches Gerät, Einsatz <ul style="list-style-type: none"> nur in Innenbereich in Umgebungen mit Verschmutzungsgrad 2

Montage und Anschluss	
Montage	Im Schaltschrank: <ul style="list-style-type: none"> nur für autorisiertes Personal zugänglich auf horizontal oder vertikal angeordnete DIN-Schiene aufklickbar. DIN-Schiene direkt auf Montageplatte montiert oder von der Montageplatte abgekoppelt in Verteilerkasten gemäß DIN 43870
DIN-Schienen-Typ	35 x 7,5 (1,38 x 0,30 Zoll) oder 35 x 15 mm (1,38 x 0,59 Zoll) (Höhe x Tiefe), in Übereinstimmung mit IEC 60715
Anschlussstyp für Spannungsversorgung und E/A	Steckbare Federkraftklemme Schraubverbinder (optional)
Zulässiger Aderquerschnitt	massiv:: 0,2 ... 2,5 mm ² (25 ... 14 AWG) flexibel mit Aderendhülse: 0,2 ... 2,5 mm ² (25 ... 14 AWG) flexibel mit doppelter Aderendhülse: 0,2 ... 1,5 mm ² (25 ... 16 AWG)
Abisolierlänge/Hülsenlänge (Federkraftklemme)	massiv:: 10 mm (0,39 Zoll) flexibel mit Aderendhülse: 10 mm (0,39 Zoll) flexibel mit doppelter Aderendhülse: 12 mm (0,47 Zoll)
Abisolierlänge/Hülsenlänge (Schraubverbinder)	8 mm (0,31 Zoll)
Anschlussidentifizierung	Aufdruck einer erklärenden Abkürzung
Maximale Länge des EA-Bus-Kabels zwischen Modulen	3 m (9.84 ft)
Maximale Länge E/A-Bus (gesamt, mit Modulen)	20 m (65,62 ft)

Umgebung	
Zulässige Temperatur im Schaltschrank eines in Betrieb befindlichen Systems (ohne Luftstrom)	0 ... 50 °C (32 ... 122 °F)
Zulässige Temperaturen bei Transport und Lagerung	-20 ... 70 °C (-4 ... 158 °F)
Maximale Höhe	3000 m (9842 ft)
Zulässige relative Luftfeuchtigkeit der Umgebung	10 % ... 95 % (nicht kondensierend)
Stoßfestigkeit	EN 60068-2-27 (Ea)
Vibrationsfestigkeit	EN 60068-2-27 (Fc)
Installationskategorie	II

Vorschriften und Normen		
Kanada/USA		<ul style="list-style-type: none"> UL 916 (Energieverwaltungsgeräte) UL 61010-1 (Mess- und Regeltechnik) UL 61010-2-201 (Mess- und Regeltechnik) CSA C22.2 No. 61010-1-12 (Mess- und Regeltechnik) CSA C22.2 No 61010-2-201-14 (Mess- und Regeltechnik) CSA C22.2 No. 61010-1-04 (Mess- und Regeltechnik) CSA C22.2 No 205-12 (Signaleinrichtungen)
	EMV	<ul style="list-style-type: none"> in Übereinstimmung mit 47 CFR Abteilung 15, Unterabteilung B, Klasse B (FCC-Richtlinien) Im Betrieb müssen folgende Bedingungen erfüllt sein: <ol style="list-style-type: none"> Das System darf keine schädlichen Störungen verursachen. Das System darf gegen empfangene Störungen nicht empfindlich sein, einschließlich Störungen, die unerwünschtes Verhalten verursachen können. ISM-System, in Übereinstimmung mit der kanadischen Richtlinie ICES-001
Europa		<ul style="list-style-type: none"> Niederspannungsrichtlinie 2006/95/CE: <ul style="list-style-type: none"> EN 61010-1 (Mess- und Regeltechnik) EN 61010-2-201 (Mess- und Regeltechnik) EMV-Richtlinie 2004/108/EG: <ul style="list-style-type: none"> EN 61326-1 (Mess- und Regeltechnik) EN 61000-6-2 (Fachgrundnorm Störfestigkeit) EN 61000-6-3 (Fachgrundnorm Störaussendung) RoHS-Richtlinie 2011/65/EU
		in Übereinstimmung mit der WEEE-Richtlinie 2012/19/EU
International	IEC	<ul style="list-style-type: none"> IEC 61010-1 (Mess- und Regeltechnik) IEC 61010-2-201 (Mess- und Regeltechnik)

Vorschriften und Normen

International		<ul style="list-style-type: none">• Der Priva Blue ID C4 C-MX34 Controller und der Priva Blue ID C4 C-MX34m Controller mit Handbedienebene sind bei BACnet International BTL-registriert.• Der Priva Blue ID C4 C-MX34 Controller und der Priva Blue ID C4 C-MX34m Controller mit Handbedienebene sind BACnet-zertifiziert gemäß ISO 16484-5/6.• Priva ist Mitglied der BACnet Interest Group Europe.
---------------	---	---

Priva Building Intelligence GmbH
Tackweg 35

47918 Tönisvorst
Deutschland
www.privaweb.de
verkauf@privaweb.de

Ihr Priva Partner: