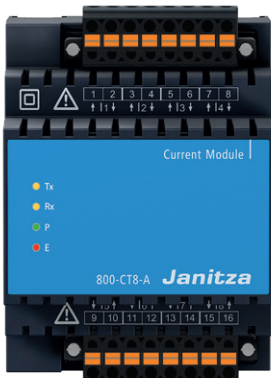


## Strommessmodul 800-CT8-A

### Datenblatt

## Strommessmodul 800-CT8-A



## Modul zum UMG 801

Dok.-Nr.: 2.053.103.1.a

Stand: 05/2023

Die deutsche Version ist die Originalausführung der Dokumentation

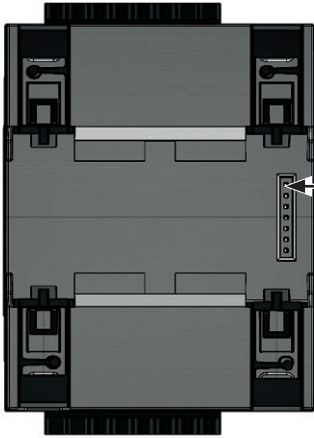
## Technische Änderungen vorbehalten

Die Inhalte unserer Dokumentation wurden mit größter Sorgfalt zusammengestellt und entsprechen unserem derzeitigen Informationsstand. Dennoch weisen wir darauf hin, dass die Aktualisierung dieses Dokuments nicht immer zeitgleich mit der technischen Weiterentwicklung unserer Produkte durchgeführt werden kann. Informationen und Spezifikationen können jederzeit geändert werden. Bitte informieren Sie sich über die aktuelle Version unter [www.janitza.de](http://www.janitza.de).

# Geräteansichten

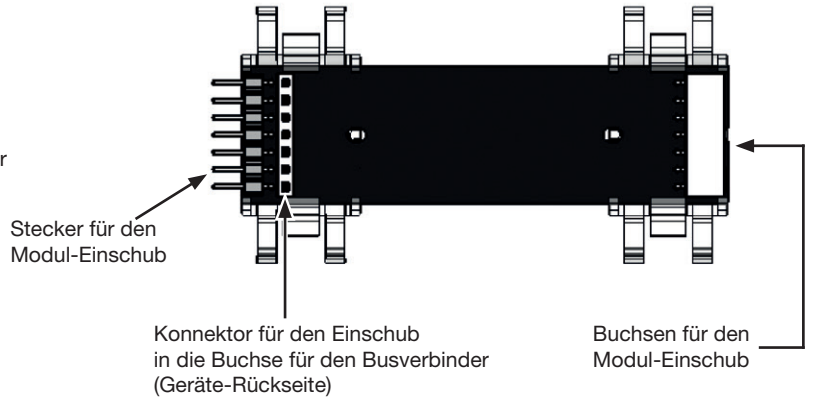
- Die Abbildungen dienen der Veranschaulichung und sind nicht maßstabsgetreu.
- Maßangaben in mm (in).

Rückansicht

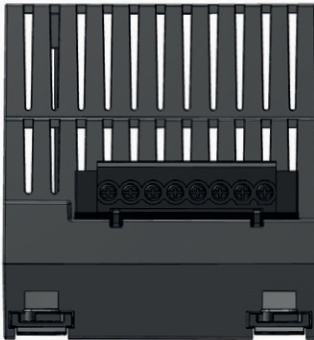


Buchse für Busverbinder

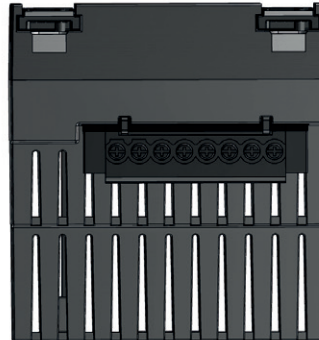
Busverbinder für Strommessmodul



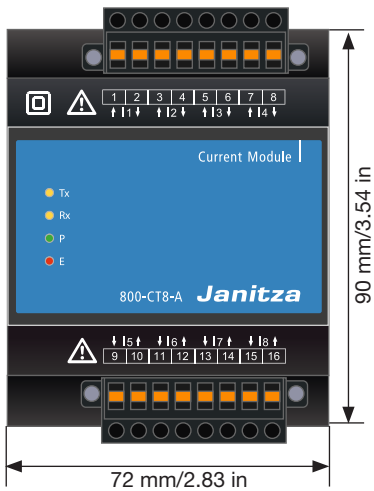
Ansicht von unten



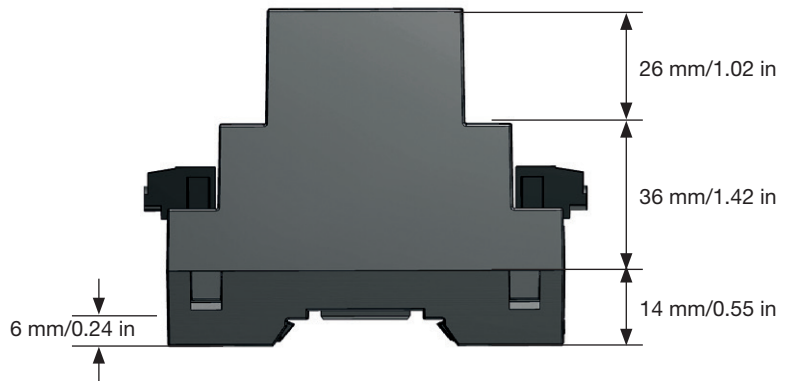
Ansicht von oben



Frontansicht



Ansicht von links



# Technische Daten

<b>Allgemein</b>	
Nettogewicht (mit Steckklemmen)	220 g (0.49 lb)
Geräteabmessungen	B = 72 mm (w = 2.83 in), H = 90 mm (h = 3.54 in) , T = 76 mm (d = 2.99 in)
Einbaulage	beliebig
Befestigung/Montage - geeignete Hutschienen (35 mm / 1.38 in)	TS 35/7,5 nach EN 60715 TS 35/10 TS 35/15 x 1,5
Fremdkörper- und Wasserschutz	IP20 nach EN60529
Schlagfestigkeit	IK07 nach IEC 62262

<b>Transport und Lagerung</b>	
Die folgenden Angaben gelten für in der Originalverpackung transportierte und gelagerte Geräte.	
Freier Fall	1 m (39.37 in)
Temperatur	K55: -25 °C (-13 °F) bis +70 °C (158 °F)
Relative Luftfeuchtigkeit	0 bis 95% bei 25 °C (77 °F) ohne Kondensation

<b>Umgebungsbedingungen im Betrieb</b>	
Das Gerät · wettergeschützt und ortsfest einsetzen. · erfüllt Einsatzbedingungen nach DIN IEC 60721-3-3. · besitzt Schutzklasse II nach IEC 60536 (VDE 0106, Teil 1), ein Schutzleiteranschluss ist nicht erforderlich!	
Arbeitstemperatur	-10 °C (14 °F).. +55 °C (131 °F)
Relative Luftfeuchtigkeit	5 bis 95% bei 25 °C (77 °F) ohne Kondensation
Verschmutzungsgrad	2
Lüftung	keine Fremdbelüftung erforderlich.

<b>Strommessung</b>	
Nennstrom für die Stromsensoren (Stromwandler)	5 A
Kanäle	8 (2x4) · 2 Systeme - L1, L2, L3, N · Einzelkanäle
Messbereich	0 ... 6 A <sub>rms</sub>
Crest-Faktor	2 (bezogen auf 6 A <sub>rms</sub> )
Überlast für 1 s	120 A (sinusförmig)
Auflösung	0,1 mA (Farbgrafik-Display 0,01A)
Überspannungskategorie	300 V CATII
Bemessungsstoßspannung	2,5 kV
Leistungsaufnahme	ca. 0,2 VA (R <sub>i</sub> = 5 mΩ)
Abtastfrequenz	8,3 kHz
Frequenz der Grundschiwingung	40 Hz .. 70 Hz
Harmonische	1 .. 25. (nur ungerade)

<b>Schnittstelle und Energieversorgung</b>	
JanBus (proprietär)	<ul style="list-style-type: none"> <li>· Über Busverbinder</li> <li>· Max. Buslänge (JanBus) 100 m</li> </ul>

<b>Anschlussvermögen der Klemmstellen</b>	
<b>Anschließbare Leiter. Pro Klemmstelle nur einen Leiter anschließen!</b>	
Eindrähtige, mehrdrähtige, feindrähtige	0,2 - 2,5 mm <sup>2</sup> , AWG 26-12
Aderendhülsen (nicht isoliert) - empfohlene Abisolierlänge	0,2 - 2,5 mm <sup>2</sup> , AWG 26-12 10 mm (0.39 in)
Aderendhülsen (isoliert) * - empfohlene Abisolierlänge **	0,2 - 2,5 mm <sup>2</sup> , AWG 26-12 - 12 mm ( $\leq 1,5 \text{ mm}^2$ ), 10 mm ( $> 1,5 \text{ mm}^2$ ) / 0.47 in ( $\leq 1,5 \text{ mm}^2$ ), 0.39 in ( $> 1,5 \text{ mm}^2$ )
Aderendhülsen: Länge der Kontakthülse **	8 - 12 mm (0.31 - 0.47 in)
Anzugsdrehmoment Schraubflansch	0,2 Nm (1.77 lbf in)

\* ... Gilt für Aderendhülsen mit einem maximalen Außendurchmesser des Kunststoffkragens bis 4,5 mm (0.18 in).

\*\*.. Abhängig vom verwendeten Aderendhülsen-Typ (Aderendhülsen-Hersteller).

# Kenngrößen von Funktionen

(Nur in Verbindung mit UMG 801 Gültig!)

Funktion	Symbol	Genauigkeitsklasse - 5 A Nennstrom	Messbereich	Anzeigebereich
Gesamt-Wirkleistung	P	0,5 (IEC61557-12)	0 .. 12,6 kW	0 .. 999 GW
Gesamt-Blindleistung	QA, Qv	1 (IEC61557-12)	0..16,6 kvar	0 .. 999 Gvar
Gesamt-Scheinleistung	SA, Sv	0,5 (IEC61557-12)	0 .. 12,6 kVA	0 .. 999 GVA
Gesamt-Wirkenergie	Ea	0,5 (IEC61557-12) 0,5S (IEC62053-22)	0 .. 999 GWh	0 .. 999 GWh
Gesamt-Blindenergie	ErA, ErV	1 (IEC61557-12)	0 .. 999 Gvarh	0 .. 999 Gvarh
Gesamt-Scheinenergie	EapA, EapV	0,5 (IEC61557-12)	0 .. 999 GVAh	0 .. 999 GVAh
Phasenstrom	I	0,5 (IEC61557-12)	0 .. 7 Aeff	0 .. 999 kA
Neutralleiterstrom berechnet	INc	1,0 (IEC61557-12)	0,03 .. 25 A	0,03 .. 999 kA
Leistungsfaktor	PFA, PFV	1 (IEC61557-12)	0,00 .. 1,00	0,00 .. 1.00
Strom-Oberschwingungen	Ih	Kl. 1 (IEC61000-4-7)	1. .. 25. (nur ungerade)	0 A .. 999 kA
THD des Stromes	THD <sub>I</sub>	1,0 (IEC61557-12)	0 .. 999 %	0 .. 999 %

## **INFORMATION**

Ausführliche Informationen zu den Geräte-Funktionen und -Daten finden Sie in den Nutzungsinformationen, die dem Gerät beiliegen oder als Download auf [www.janitza.de](http://www.janitza.de) bereitstehen!

Janitza electronics GmbH  
Vor dem Polstück 6  
D-35633 Lahnau  
Support Tel. +49 6441 9642-22  
E-Mail: [info@janitza.de](mailto:info@janitza.de)  
[www.janitza.de](http://www.janitza.de)

**Janitza<sup>®</sup>**