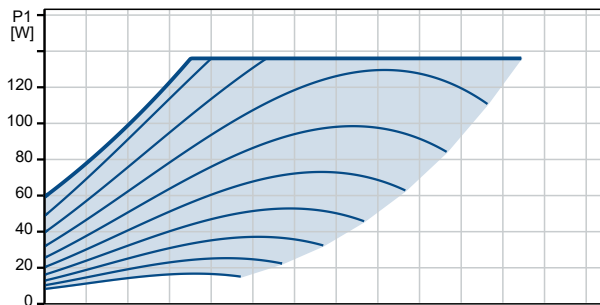
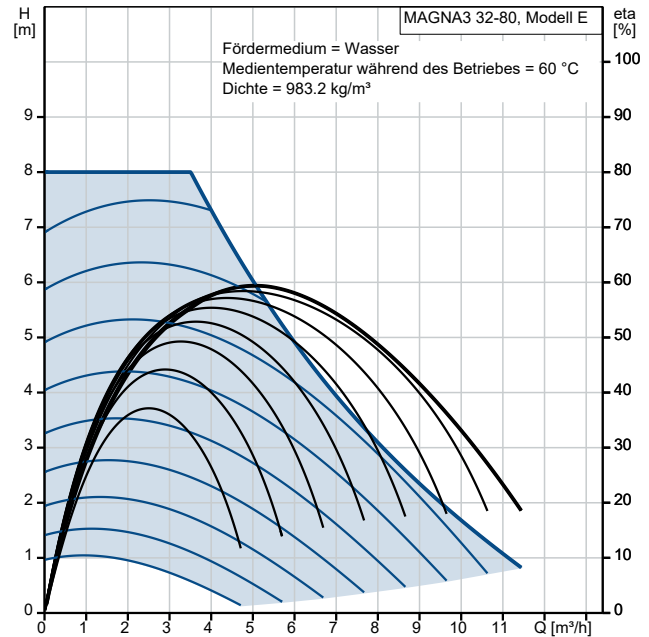
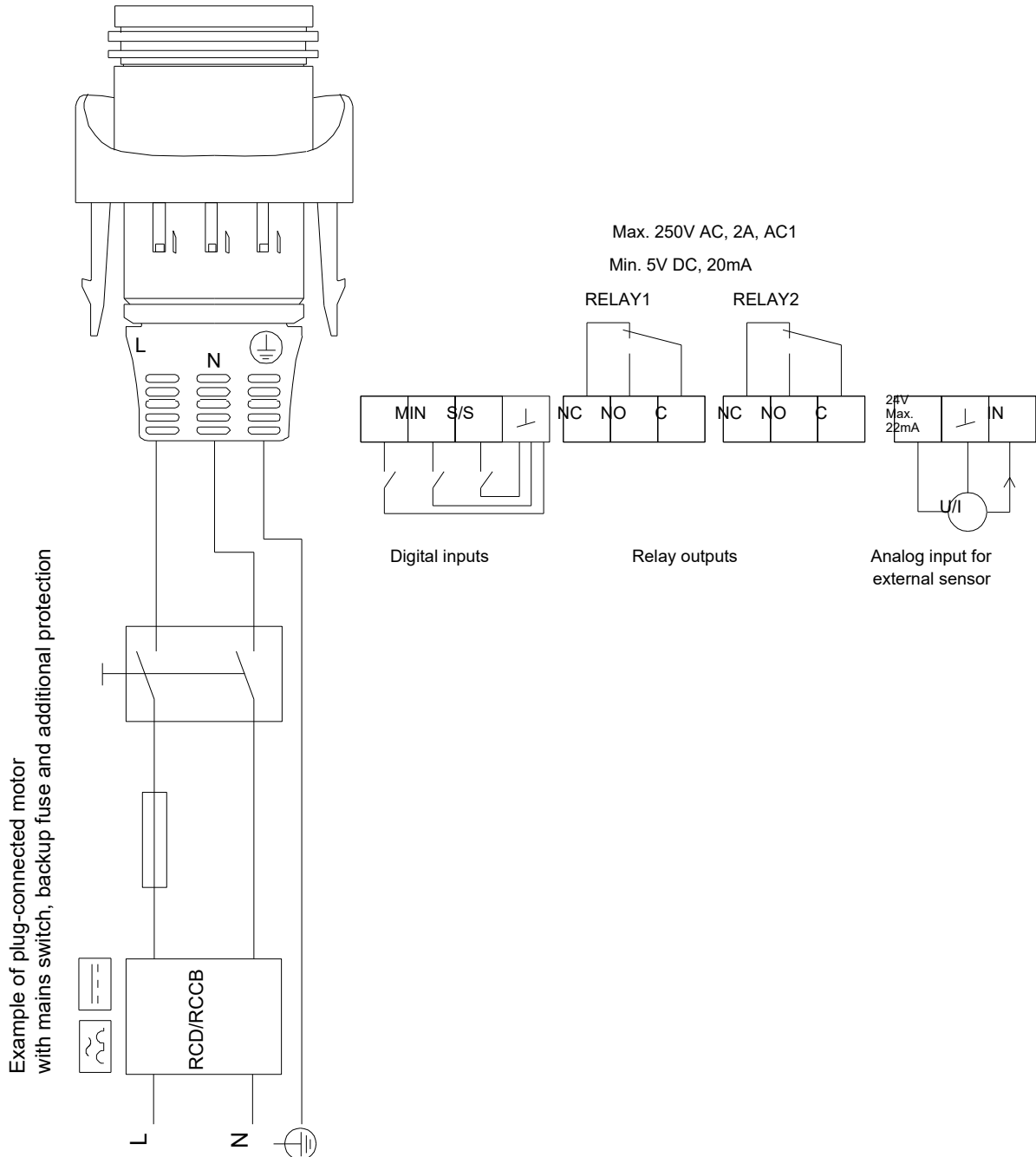


Beschreibung	Daten
Allgemeine Informationen:	
Produktbezeichnung:	MAGNA3 32-80
Produktnummer:	97924256
EAN-Nummer:	5710626493319
Preis:	€ 1953.87
Technische Daten:	
Nennförderstrom:	4.79 m ³ /h
Nennförderhöhe:	6.285 m
Maximale Förderhöhe:	80 dm
Temperaturklasse:	110
Approvals:	CE, VDE, EAC, MOROCCO, UKCA, TSERCM, UkrSEPRO
Modell:	E
Werkstoffe:	
Pumpengehäuse:	Grauguß
Pumpengehäuse:	EN-GJL-200
Pumpengehäuse:	ASTM A48-200B
Lauftrad:	PES mit 30 % Glasfaseranteil
Installation:	
Umgebungstemperatur:	0 .. 40 °C
Max. Betriebsdruck:	10 bar
Nennweite:	G 2"
Nennndruck:	PN 10
Einbaulänge:	180 mm
Fördermedium:	
Fördermedium:	Wasser
Medientemperaturbereich:	-10 .. 110 °C
Medientemperatur während des Betriebs:	60 °C
Dichte:	983.2 kg/m ³
Elektrische Daten:	
Leistungsaufnahme P1:	9 .. 136 W
Netzfrequenz:	50 / 60 Hz
Bemessungsspannung:	1 x 230 V
Maximale Stromaufnahme:	0.09 .. 1.19 A
Schutzart (gemäß IEC 34-5):	X4D
Wärmeklasse (IEC 85):	F
Sonstiges:	
Energieeffizienzindex (EEI):	0.18
Nettogewicht:	5.25 kg
Bruttogewicht:	5.89 kg
Versandvol.:	0.015 m ³
Dänische VVS Nr.:	380791080
Schwedische RSK Nr.:	5732579
Finische LVI Nr.:	4615545
Norwegische NRF Nr.:	9042333
Herkunftsland:	DE
Zolltarif Nr.:	84137030
Environmental approvals:	CN ROHS, WEEE



97924256 MAGNA3 32-80



Hinweis: Alle Einheiten in [mm] soweit nicht anders bezeichnet.