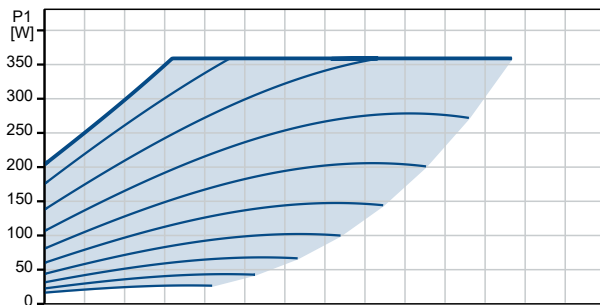
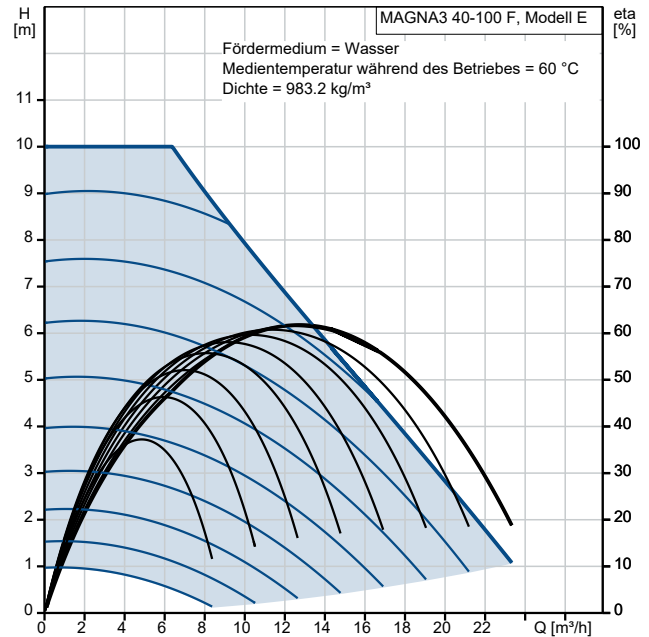
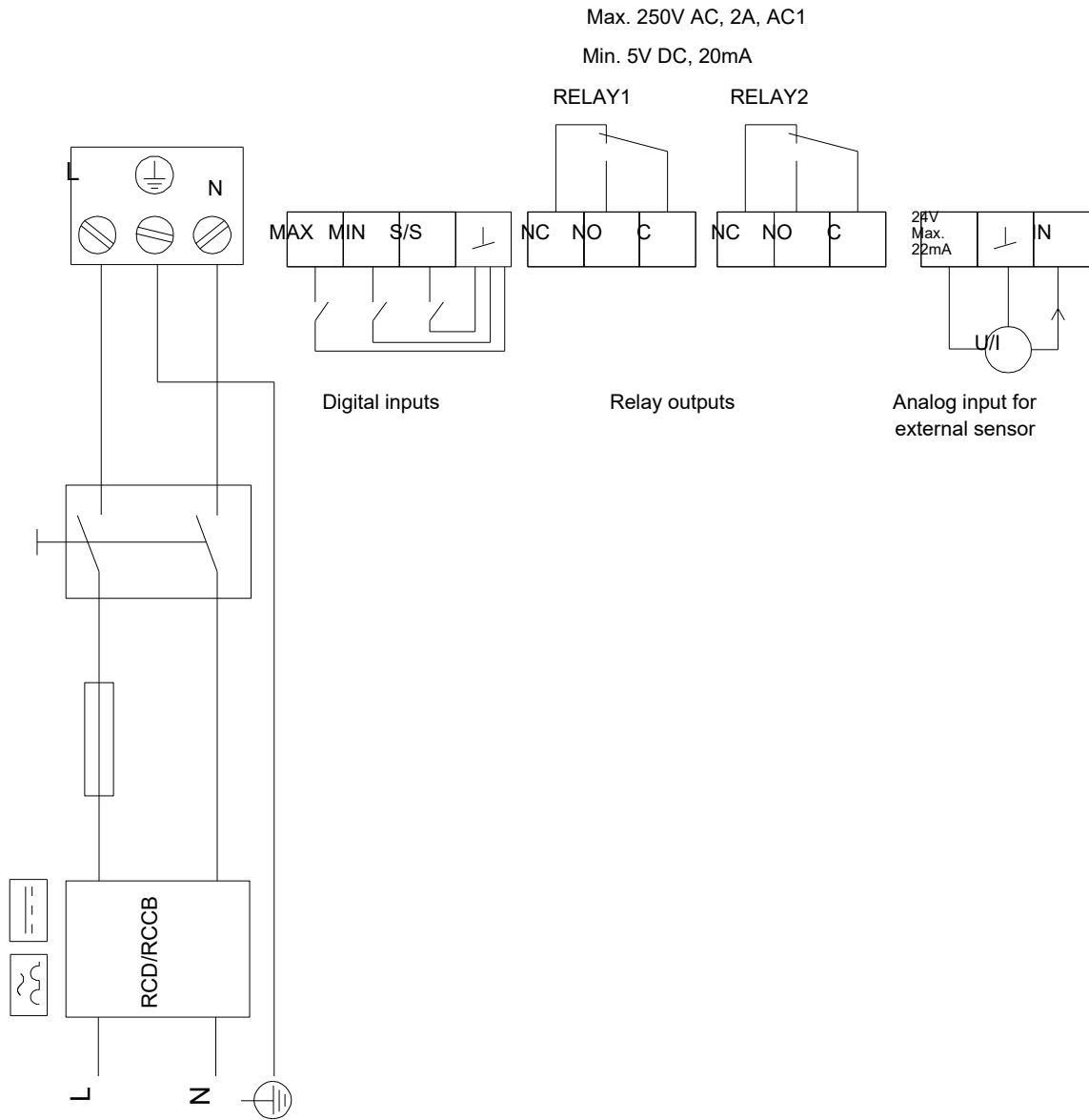


Beschreibung	Daten
Allgemeine Informationen:	
Produktbezeichnung:	MAGNA3 40-100 F
Produktnummer:	97924276
EAN-Nummer:	5710626493517
Preis:	€ 4272.34
Technische Daten:	
Nennförderstrom:	12.16 m³/h
Nennförderhöhe:	6.797 m
Maximale Förderhöhe:	100 dm
Temperaturklasse:	110
Approvals:	CE, VDE, EAC, MOROCCO, UKCA, TSERCM, UkrSEPRO
Modell:	E
Werkstoffe:	
Pumpengehäuse:	Grauguß
Pumpengehäuse:	EN-GJL-250
Pumpengehäuse:	ASTM A48-250B
Laufrad:	PES mit 30 % Glasfaseranteil
Installation:	
Umgebungstemperatur:	0 .. 40 °C
Max. Betriebsdruck:	16 bar
Anschluss:	DIN
Nennweite:	DN 40
Nennndruck:	PN 16
Einbaulänge:	220 mm
Fördermedium:	
Fördermedium:	Wasser
Medientemperaturbereich:	-10 .. 110 °C
Medientemperatur während des Betriebes:	60 °C
Dichte:	983.2 kg/m³
Elektrische Daten:	
Leistungsaufnahme P1:	18 .. 359 W
Netzfrequenz:	50 / 60 Hz
Bemessungsspannung:	1 x 230 V
Maximale Stromaufnahme:	0.2 .. 1.66 A
Schutzart (gemäß IEC 34-5):	X4D
Wärmeklasse (IEC 85):	F
Sonstiges:	
Energieeffizienzindex (EEI):	0.18
Nettogewicht:	16.3 kg
Bruttogewicht:	18.1 kg
Versandvol.:	0.039 m³
Dänische VVS Nr.:	380957410
Herkunftsland:	DE
Zolltarif Nr.:	84137030
Environmental approvals:	CN ROHS, WEEE



97924276 MAGNA3 40-100 F

Example of mains-connected motor with mains switch, backup fuse and additional protection



Hinweis: Alle Einheiten in [mm] soweit nicht anders bezeichnet.