



Klappengrösse bis ca. 3 m²

Auf-Zu-Antrieb (AC 230 V)

Manuelle Betätigung mit integrierter Stellungsfixierung

Vielseitige Anwendung

Der Federrücklaufantrieb AF... wird für die Verstellung von Luftklappen mit Sicherheitsfunktionen (z.B. Frost- und Rauchschutz, Hygiene) verwendet.

Erhöhte Funktionssicherheit

Der AF... Antrieb bringt die Klappe unter gleichzeitigem Spannen der Rückzugsfeder in die Betriebsstellung. Durch Unterbrechen der Betriebsspannung wird die Klappe mittels Federenergie in die Sicherheitsstellung zurückgedreht. Der Antrieb ist überlastsicher, benötigt keine Endschalter und bleibt am Anschlag automatisch stehen.

Flexible Signalisation

Der AF230-S verfügt über einen einstellbaren und einen fest eingestellten Hilfsschalter. Damit können Drehwinkel von 5% bzw. 28...94% signalisiert werden.

Einfache Montage und Inbetriebnahme

Der Antrieb, ausgerüstet mit einem Universalklemmbock, kann schnell und einfach direkt auf die Klappenachse montiert und mit einer mitgelieferten Verdrehungssicherung fixiert werden. Mittels Handkurbel kann die Klappe manuell betätigt und in einer beliebigen Stellung fixiert werden. Die Entriegelung erfolgt entweder manuell oder automatisch durch Anlegen der Betriebsspannung.

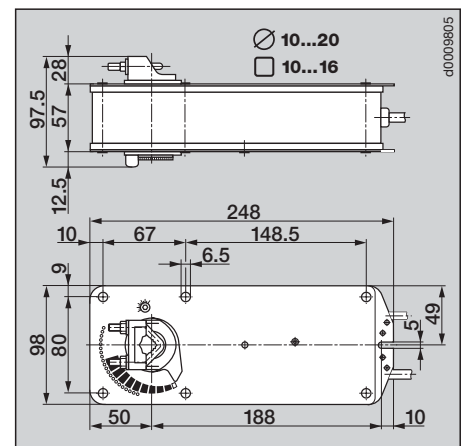
Mechanisches Zubehör

ZG-AF Zubehör für Gestängebetätigung S. 9

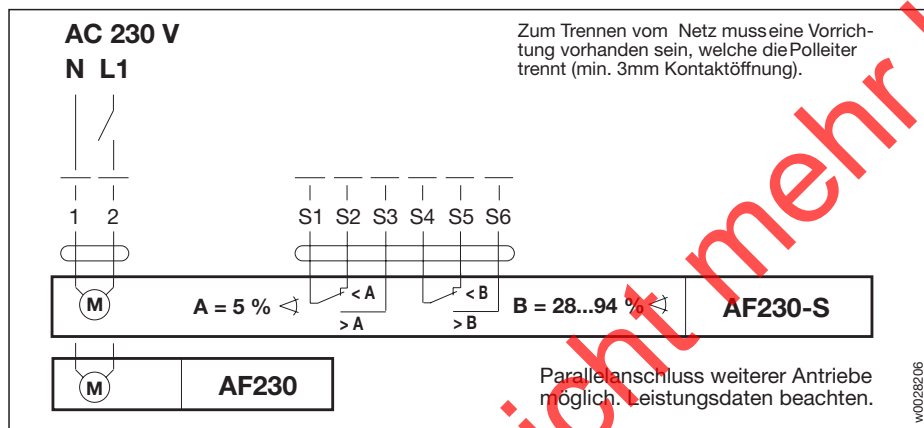
Montagebeispiel S. 10

Wichtige Hinweise bezüglich Einsatz und Drehmomentbedarf der Klappenantriebe S. 3.

Abmessungen



Anschluss-Schema



Technische Daten	AF230, AF230-S
Nennspannung	AC 230 V 50/60 Hz
Funktionsbereich	AC 198...264 V
Dimensionierung	11 VA
Leistungsverbrauch	
- während Federaufzug	6,5 W
- in Haltestellung	2,5 W
Anschluss	Motor Kabel 1 m, 2×0,75 mm ² - Hilfsschalter (nur AF230-S) Kabel 1 m, 6×0,75 mm ²
Hilfsschalter (nur AF230-S)	2 × EPU 6(3) A, AC 250 V <input type="checkbox"/>
- Schaltpunkte	5% \nless fest, 28...94% \nless einstellbar
Drehsinn	wählbar durch Montage L/R
Drehmoment	- Motor min. 15 Nm (bei Nennspannung) - Federrücklauf min. 15 Nm
Drehwinkel	max. 95° (einstellbar ab 33% in 5,5% Schritten \nless mit beige packter Drehwinkelbegrenzung)
Laufzeit	Motor \approx 150 s, Federrücklauf \approx 16 s
Schalleistungspegel	Motor max. 45 dB (A); Feder \approx 62 dB (A)
Lebensdauer	\approx 60 000 Drehbewegungen
Stellungsanzeige	mechanisch
Schutzklasse	II (schutzisoliert)
Schutzart	IP 54
Umgebungstemperatur	-30...+50 °C
Lagertemperatur	-40...+80 °C
Feuchteprüfung	nach EN 60730-1
EMV	CE gemäss 89/336/EWG
Niederspannungsrichtlinie	CE gemäss 73/23/EWG
Wartung	wartungsfrei
Gewicht	3000 g