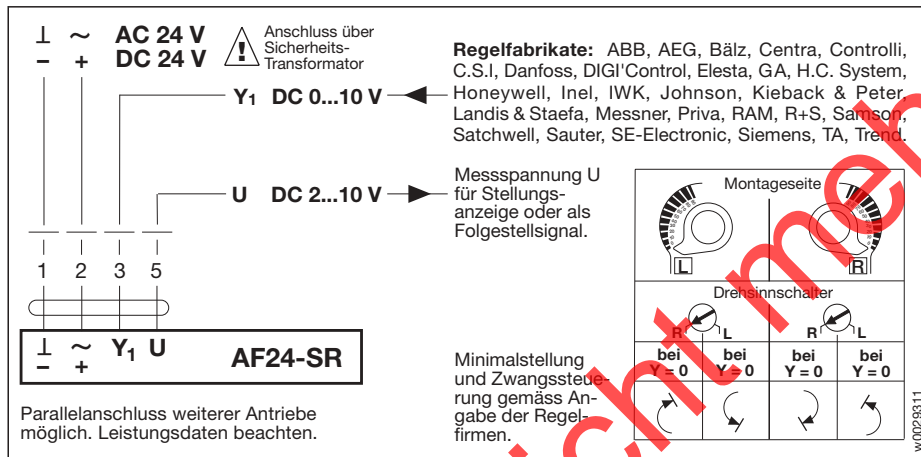




p00119805

Anschluss-Schema



Technische Daten	AF24-SR
Nennspannung	AC 24 V 50/60 Hz, DC 24 V
Funktionsbereich	AC 19,2...28,8 V, DC 21,6...28,8 V
Dimensionierung	10 VA
Leistungsverbrauch	6 W während Federaufzug, 2,5 W in Ruhestellung
Anschluss	Kabel 1 m, 4x0,75 mm ²
Stellsignal Y ₁	DC 0...10 V @ Eingangswiderstand 100 kΩ (0,1 mA)
Arbeitsbereich	DC 2...10 V
Messspannung U	DC 2...10 V @ max. 0,5 mA (für 0...100% Drehwinkel)
Gleichlauf	±5%
Drehsinn	- Motor wählbar mit Schalter L/R - Federrücklauf wählbar durch Montage L/R
Drehmoment	- Motor min. 15 Nm (bei Nennspannung) - Federrücklauf min. 15 Nm
Drehwinkel	max. 95° (einstellbar ab 33% in 5,5% Schritten \sphericalangle mit beigepackter Drehwinkelbegrenzung)
Laufzeit	Motor 150 s, Federrücklauf ≈ 16 s
Schalleistungspegel	Motor max. 45 dB (A), Feder ≈ 62 dB (A)
Lebensdauer	≈ 60 000 Drehbewegungen
Stellungsanzeige	mechanisch
Schutzklasse	⚡ (Schutz-Kleinspannung)
Schutzart	IP 54
Umgebungstemperatur	-30...+50 °C
Lagertemperatur	-40...+80 °C
Feuchteprüfung	nach EN 60730-1
EMV	CE gemäss 89/336/EWG
Wartung	wartungsfrei
Gewicht	2700 g

- Klappengrösse bis ca. 3 m²
- Stetiger Antrieb (AC/DC 24 V)
- Ansteuerung DC 0...10 V
(Ausführung mit Phasenschnitt-Eingang als Typ AF24-SR20 lieferbar)
- Stellungsrückmeldung DC 2...10 V
- Manuelle Betätigung mit integrierter Stellungsfixierung

Vielseitige Anwendung
Verstellung von Luftklappen mit Sicherheitsfunktionen (z.B. Frost- und Rauchschutz, Hygiene).

Erhöhte Funktionssicherheit
Der AF24-SR bringt die Klappe unter gleichzeitigem Spannen der Rückzugsfeder in die Betriebsstellung. Durch Unterbrechen der Betriebsspannung wird die Klappe mittels Federenergie in die Sicherheitsstellung zurückgedreht. Der Antrieb ist überlastsicher, benötigt keine Endschalter und bleibt am Anschlag automatisch stehen.

Einfache Montage und Inbetriebnahme
Der Antrieb, ausgerüstet mit einem Universalklemmbock, kann schnell und einfach direkt auf die Klappenachse montiert und mit einer mitgelieferten Verdrehsicherung fixiert werden. Mittels Handkurbel kann die Klappe manuell betätigt und in einer beliebigen Stellung fixiert werden. Die Entriegelung erfolgt entweder manuell oder automatisch durch Anlegen der Betriebsspannung. Wird die Handbetätigung bei angelegter Betriebsspannung benutzt, fährt der Antrieb zur Überprüfung zuerst in die Sicherheitsstellung und danach an die durch das Stellsignal Y vorgegebene Stellung.

Elektrisches Zubehör (siehe Dok. 2. Z-...)
SG...24 Stellungsgeber
ZAD24 Digitale Stellungsanzeige

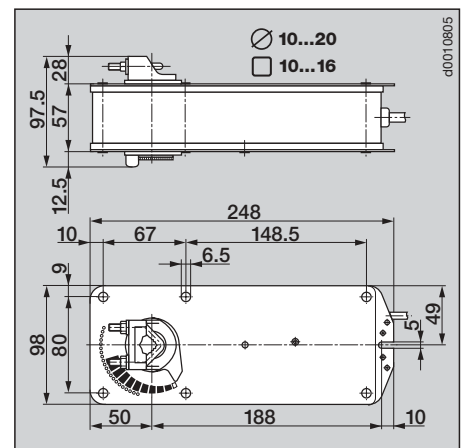
Mechanisches Zubehör
ZG-AF Zubehör für Gestängebetätigung S. 9

Steuer- und Kontrollfunktionen S. 7

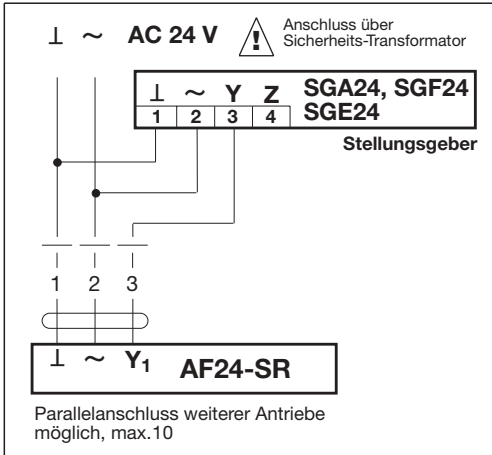
Montagebeispiel S. 10

Wichtige Hinweise bezüglich Einsatz und Drehmomentbedarf der Klappenantriebe S. 3

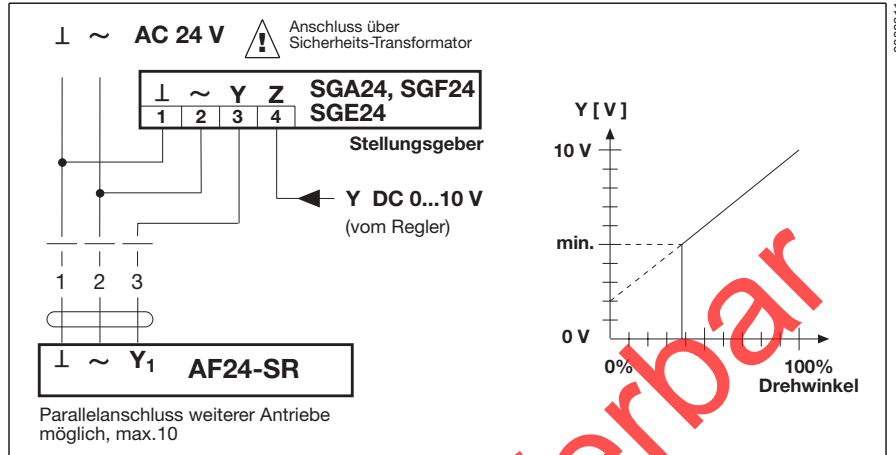
Abmessungen



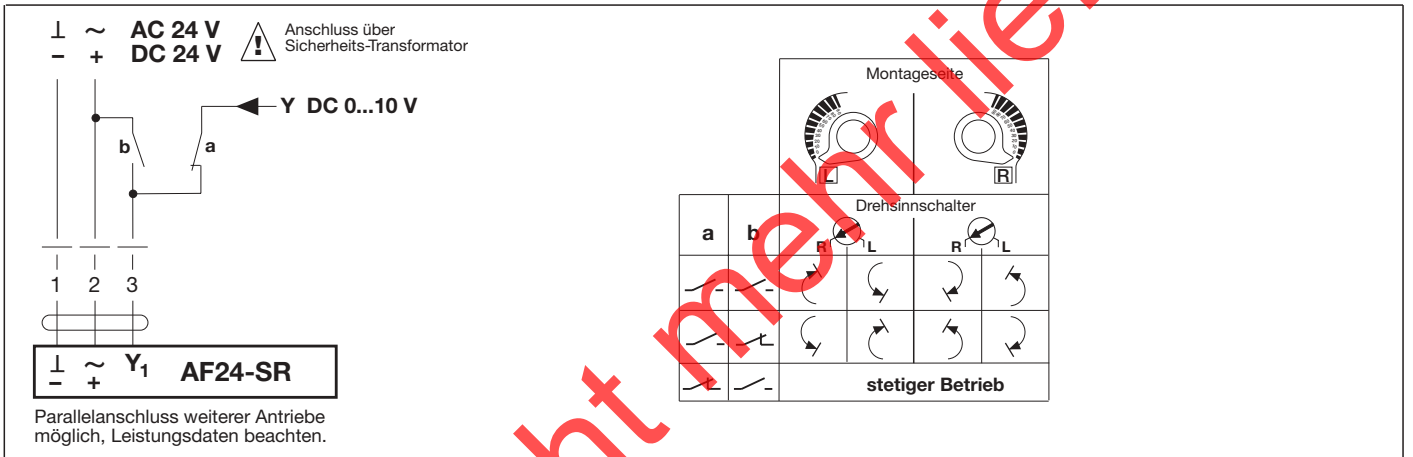
Fernsteuerung 0...100%



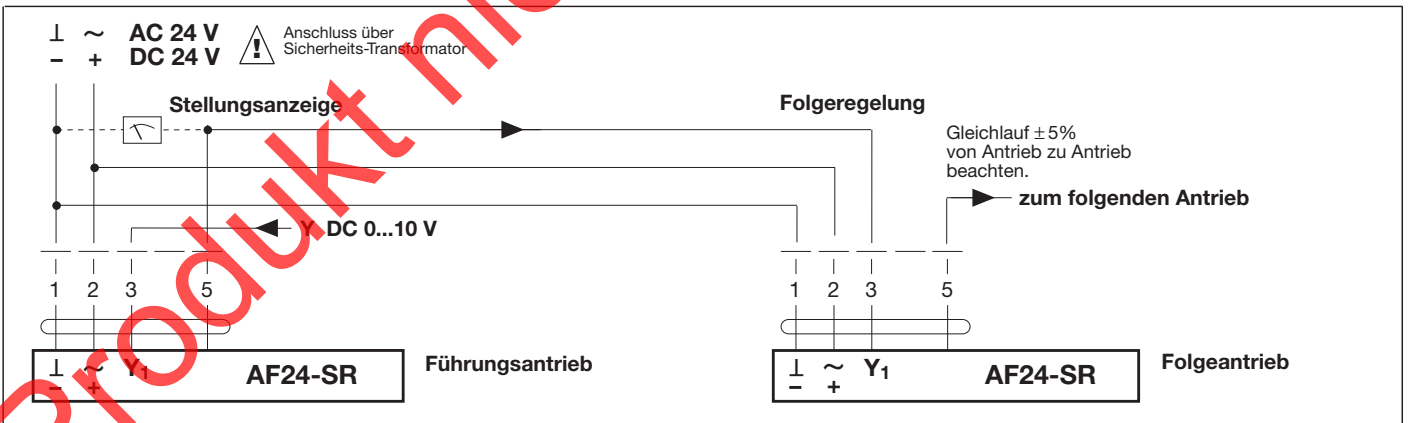
Minimalbegrenzung



Zwangssteuerungen



Stellungsanzeige und/oder Folgeregelung (stellungsabhängig)



Funktionskontrolle



w0090311

DEU-93001-93205-11.03-1.5M - Printed in Switzerland - ZSD - Technische Änderungen vorbehalten