



p0060002

**Klappengrösse bis ca. 3,6 m<sup>2</sup>**

**Auf-Zu-Antrieb (AC 230 V)**

**1- oder 2-Draht-Steuerung**

**Multifunktionaler Anschluss**

**Anwendung**

Der AM230-2(-S) wird für die Verstellung von Luftklappen in RLT-Anlagen verwendet.

**Wirkungsweise**

Die Ansteuerung erfolgt Auf-Zu mit 1- oder 2-Draht-Steuerung.

**Produkte-Merkmale**

**Einfache Direktmontage** auf Klappenachse mit Universal-Klemmbock, Verdreh-sicherung beige packt.

**Handverstellung** mit selbstrückstellender Drucktaste möglich (Getriebeausstattung solange gedrückt wird).

**Drehwinkel einstellbar** mit mechanischen Anschlägen.

**Hohe Funktionssicherheit** (überlast-sicher), keine Endschalter nötig, bleibt am Anschlag automatisch stehen.

**Flexible Signalisation** 0...100%, mit zwei einstellbaren Hilfsschaltern (nur AM230-2-S).

**Anschluss** erfolgt über die mitgelieferten und vormontierten Kabel oder direkt über Schraubklemmen. Bei Direktanschluss wird das Anschlussgehäuse geöffnet (siehe S. 15/16).

**Elektrisches Zubehör**

SA1, SA2 Hilfsschalter S. 17  
PA... Rückführpotentiometer S. 18

**Mechanisches Zubehör** S. 22

ZG-AM für Gestängebetätigung

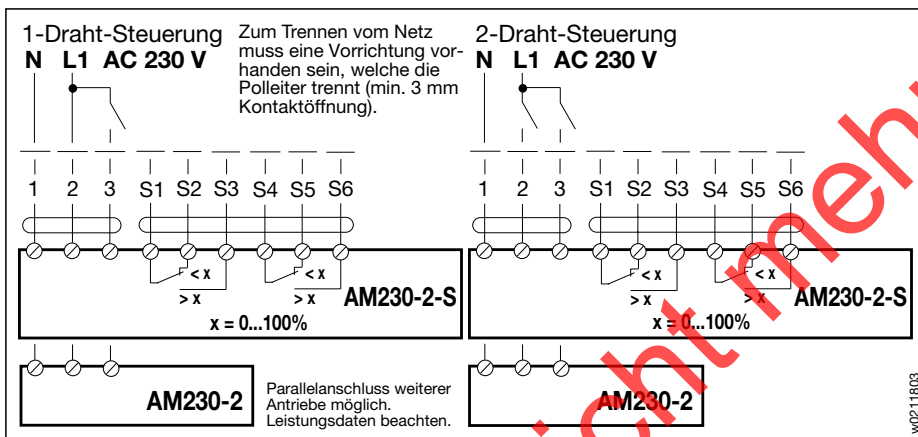
**Montagebeispiele** S. 21/22

**Einstellung Hilfsschalter AM230-2-S**

S. 7

**Wichtige Hinweise** bezüglich Einsatz und Drehmomentbedarf der Klappenantriebe auf Seite 3.

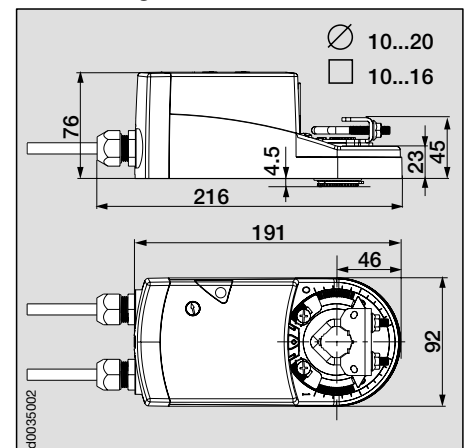
**Anschluss-Schema**



w0211603

Technische Daten	AM230-2, AM230-2-S
Nennspannung	AC 230 V 50/60 Hz
Funktionsbereich	AC 198...264 V
Dimensionierung	25 VA @ 50 Hz, 30 VA @ 60 Hz (I <sub>max</sub> 4,2 A @ 2 ms)
Leistungsverbrauch	4 W @ 50 Hz, 4,8 W @ 60 Hz
Anschluss	- Motor Kabel 1 m, 3 x 0,75 mm <sup>2</sup> - Hilfsschalter (nur AM230-2-S) Kabel 1 m, 6 x 0,75 mm <sup>2</sup> (Direktanschluss über Schraubklemmen für 2 x Draht 1,5 mm <sup>2</sup> möglich)
Kabelverschraubungen	- AM230-2 1 x für Motorenkabel Ø 6...7 mm
PG11 im Lieferumfang	- AM230-2-S 1 x für Motorenkabel Ø 6...7 mm 1 x für Schalterkabel Ø 8...9 mm
Hilfsschalter (nur AM230-2-S)	2 x EPU 1 mA...3 (0,5) A, AC 250 V □
- Schaltpunkte	einstellbar 0...100% <math>\triangleleft</math>
Drehsinn	wählbar mit Schalter L / R
Handverstellung	Drucktaste, selbstrückstellend
Drehmoment	min. 18 Nm (bei Nennspannung)
Drehwinkel	max. 95° (mechanische Anschläge verstellbar 35...100%)
Laufzeit	100...150 s (0...18 Nm)
Schalleistungspegel	max. 45 dB (A)
Stellungsanzeige	mechanisch
Schutzklasse	II (schutzisoliert)
Schutzart	IP 54 (Kabeleinführung unten)
Umgebungstemperatur	-30...+50 °C
Lagertemperatur	-40...+80 °C
Feuchteprüfung	nach EN 60730-1
EMV	CE gemäss 89/336/EWG
Niederspannungsrichtlinie	CE gemäss 73/23/EWG
Wartung	wartungsfrei
Gewicht	1300 g

**Abmessungen**



d0035002