



Drehantriebe für Drosselklappen DN 50...100

Anwendung

Verstellung von Drosselklappen.

Wirkungsweise

Die Ansteuerung erfolgt mit 24 V oder 230 V Auf-Zu mit 1-Drahtsteuerung.

Produktmerkmale

Einfache Direktmontage mittels Montagesatz WD6 auf den Montageflansch der Drosselklappe (nach ISO 5211) mit vier Schrauben.

Hohe Funktionssicherheit: Der Antrieb ist überaus sicher, benötigt keine Endschalter und bleibt am Anschlag automatisch stehen.

Flexible Signalisation: 0...100%, mit zwei einstellbaren Hilfsschalter (nur AM...-S).

Anschluss erfolgt über die mitgelieferten und vormontierten Kabel oder direkt über Schraubklemmen. Bei Direktanschluss wird das Anschlussgehäuse geöffnet.

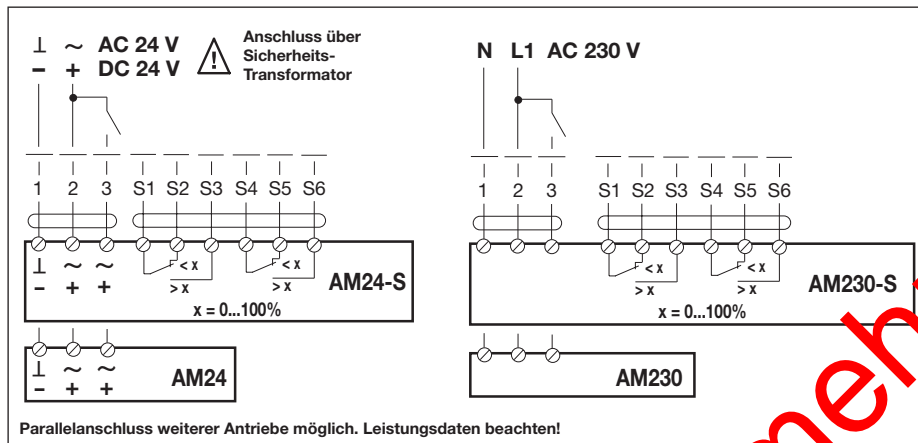
Handverstellung mit selbstrückstellender Drucktaste möglich (Getriebeausrüstung solange gedrückt wird).

Hinweis: Bei Bestellung «Drosselklappe mit Drehantrieb» sind die Montagesätze WD6 (Befestigungsmaterial zum Drehantrieb) Lieferbestandteil.

Sicherheitshinweis

Der Drehantrieb enthält keine durch den Anwender austauschbare oder reparierbare Teile.

Anschluss-Schema



Technische Daten	AM24(-S)	AM230(-S)
Nennspannung	AC 24 V 50/60 Hz, DC 24 V	AC 230 V 50/60 Hz
Funktionsbereich	AC 19,2...28,8 V, DC 21,6...28,8 V	AC DC 198...264 V
Dimensionierung	4,5 VA (I _{max} 2,7 A @ 5 ms)	25 VA @ 50 Hz, 30 VA @ 60 Hz (I _{max} 4,2 A @ 1 ms)
Leistungsverbrauch	2,5 W	3 W @ 50 Hz, 3,8 W @ 60 Hz
Anschluss		
- Motor		Kabel 1 m, 3 x 0,75 mm ²
- Hilfsschalter (nur AM...-S)		Kabel 1 m, 6 x 0,75 mm ² (Direktanschluss über Schraubklemmen für 2 x Draht 1,5 mm ² möglich)
Kabelverschraubungen PG 11 (im Lieferumfang)		
- AM..		1 x für Motorenkabel Ø 6...7 mm
- AM...-S		1 x für Motorenkabel Ø 6...7 mm, 1x für Schalterkabel Ø 8...9 mm
Hilfsschalter (nur AM...-S)		2 x EPU 6 (1,5) A, AC 250 V II
- Schaltpunkt		0...100% \triangleleft einstellbar
Drehsinn		wählbar mit Schalter L / R
Handverstellung		Drucktaste, selbstrückstellend
Drehmoment		min. 18 Nm (bei Nennspannung)
Drehwinkel		max. 95° (mechanische Anschläge verstellbar 35...100% \triangleleft)
Laufzeit		100...150 s (0...18 Nm)
Schalleistungspegel		max. 45 dB (A)
Stellungsanzeige		mechanisch
Schutzklasse	III Schutz-Kleinspannung	II schutzisoliert
Schutzart		IP 54 (Kabeleinführung unten)
Umgebungstemperatur		-30...+50°C
Lagertemperatur		-40...+80°C
Feuchteprüfung		nach EN 60335-1
EMV		CE gemäss 89/336/EWG, 92/31/EWG
Wartung		wartungsfrei
Gewicht		1,3 kg

Abmessungen ohne WD6... [mm]

