

# Produktdatenblatt

Spezifikationen



## Sanftanlasser für Asynchronmotor, ATS01, 6A, 380-415V, 1,5-3 KW

ATS01N206QN

EAN Code: 3389110667202

## Hauptmerkmale

Produktbereich	Altstart 01
Produkt- Oder Komponententyp	Sanftanlasser
Produktbestimmung	Asynchronmotoren
Produktspezifische Anwendung	Einfache Maschine
Kurzbezeichnung Des Geräts	ATS01
Anzahl Der Netzphasen	3 Phasen
Nennbetriebsspannung [U,Nom]	380 - 415 V -10 - +10 %
Motorleistung (Kw)	3 kW, 3 Phasen bei 380 - 415 V 1,5 kW, 3 Phasen bei 380 - 415 V 2,2 kW, 3 Phasen bei 380 - 415 V
Icl-Nenngröße Für Anlasser	6 A
Nutzungskategorie	AC-53B entspricht EN/IEC 60947-4-2
Leistungsaufnahme	30 A bei Nennlast
Art Des Starts	Hochlauf mit Spannungsrampe
Verlustleistung In W	4 W bei Vollast und am Ende des Startvorgangs 64 W im Übergangszustand

## Zusatzmerkmale

Bauweise	Mit Kühlkörper
Funktion Verfügbar	Integrierter Bypass
Versorgungsspannungsgrenzen	342...456 V
Netzfrequenz	50 - 60 Hz - 5 - 5 %
Netzwerkfrequenz	47,5 - 63 Hz
Ausgangsspannung	<= Versorgungsspannung
Steuerekreisspannung	In den Anlasser integriert
Startzeit	1 s / 100 5 s / 20 10 s / 10 Einstellbar von 1 bis 10 s
Verlangsamung Zeit Symb	Einstellbar von 1 - 10 s
Anfahrmoment	30 - 80% des Anlaufmoments des Motors bei Direktanschluss an das Netz
Digitaler Eingang	Logik (LI1, LI2, BOOST) Stopp, Betrieb und Verstärken bei Anlauf Funktionen <= 8 mA 27 kOhm
Diskrete Eingangsspannung	24 - 40 V

<b>Digitaler Logikeingang</b>	Positiv LI1, LI2, BOOST bei Status 0: < 5 V und <= 0,2 mA bei Status 1: > 13 V, >= 0,5 mA
<b>Digitaler Ausgangsstrom</b>	2 A DC-13 3 A AC-15
<b>Digitaler Ausgang</b>	Open Collector Logik LO1 Ende des Startsignals Relaisausgänge R1A, R1C Schließer (S)
<b>Diskrete Ausgangsspannung</b>	24 V (Spannungsgrenzen: 6 - 30 V) Open Collector Logik
<b>Min. Schaltstrom</b>	10 mA bei 6 V DC für Relaisausgänge
<b>Maximaler Schaltstrom</b>	Relaisausgänge: 2 A bei 250 V AC cos phi = 0,5 und L/R = 20 ms induktiv Belastung Relaisausgänge: 2 A bei 30 V DC cos phi = 0,5 und L/R = 20 ms induktiv Belastung
<b>Displaytyp</b>	1 LED (grün) für Starter eingeschaltet 1 LED (gelb) für Nennspannung erreicht
<b>[M] Anzugsdrehmoment</b>	1,9...2,5 Nm 0,5 Nm
<b>Elektrische Verbindung</b>	4 mm Schraubklemmenanschluss - fest 1 1 - 10 mm <sup>2</sup> AWG 8 Stromkreis Schraubverbinder - fest ohne Kabelende 1 0,5 - 2,5 mm <sup>2</sup> AWG 14 Steuerkreis 4 mm Schraubklemmenanschluss - fest 2 1 - 6 mm <sup>2</sup> AWG 10 Stromkreis Schraubverbinder - fest 2 0,5-1 mm <sup>2</sup> AWG 17 Steuerkreis Schraubverbinder - flexibel mit Kabelende 1 0,5 - 1,5 mm <sup>2</sup> AWG 16 Steuerkreis 4 mm Schraubklemmenanschluss - flexibel ohne Kabelende 1 1,5-10 mm <sup>2</sup> AWG 8 Stromkreis Schraubverbinder - flexibel ohne Kabelende 1 0,5 - 2,5 mm <sup>2</sup> AWG 14 Steuerkreis 4 mm Schraubklemmenanschluss - flexibel mit Kabelende 2 1 - 6 mm <sup>2</sup> AWG 10 Stromkreis 4 mm Schraubklemmenanschluss - flexibel ohne Kabelende 2 1,5-6 mm <sup>2</sup> AWG 10 Stromkreis Schraubverbinder - flexibel ohne Kabelende 2 0,5 - 1,5 mm <sup>2</sup> AWG 16 Steuerkreis
<b>Beschriftung</b>	CE
<b>Betriebsposition</b>	Senkrecht +/- 10 Grad
<b>Höhe</b>	124 mm
<b>Breite</b>	45 mm
<b>Tiefe</b>	131 mm
<b>Produktgewicht</b>	0,42 kg
<b>Kompatibilitätscode</b>	ATS01N2
<b>Motorleistungsbereich Ac-3</b>	1,1...2 kW bei 380...440 V 3 Phasen 2,2...3 kW bei 380...440 V 3 Phasen
<b>Typ Des Motorstarters</b>	Sanftanlasser

## Montage

<b>Elektromagnetische Verträglichkeit</b>	Leitungsgebundene und abgestrahlte Emissionen Level B entspricht CISPR 11 Leitungsgebundene und abgestrahlte Emissionen Level B entspricht IEC 60947-4-2 Gedämpfte oszillierende Wellen Level 3 entspricht IEC 61000-4-12 Elektrostatische Entladung Level 3 entspricht IEC 61000-4-2 EMV-Störfestigkeit Level 3 entspricht EN 50082-1 EMV-Störfestigkeit Level B entspricht EN 50082-2 Oberwellen Level 3 entspricht IEC 1000-3-2 Oberwellen Level 3 entspricht IEC 1000-3-4 Störfestigkeit für leitungsgebundene durch HF-Felder verursachte Interferenz Level 3 entspricht IEC 61000-4-6 Störfestigkeit gegenüber Einschaltstößen Level 4 entspricht IEC 61000-4-4 Störfestigkeit gegen abgestrahlte radioelektrische Störungen Level 3 entspricht IEC 61000-4-3 Kurzstromausfälle und Spannungsschwankungen entspricht IEC 61000-4-11 Spannungs-/Strom-Impuls Level 3 entspricht IEC 61000-4-5
<b>Normen</b>	EN/IEC 60947-4-2

<b>Produktzertifizierungen</b>	UL CSA GOST C-Tick CCC
<b>Schutzart (Ip)</b>	IP20
<b>Verschmutzungsgrad</b>	2 entspricht EN/IEC 60947-4-2
<b>Vibrationsfestigkeit</b>	1 gn (f= 13...150 Hz) entspricht EN/IEC 60068-2-6 1,5 mm Spitze zu Spitze (f= 3...13 Hz) entspricht EN/IEC 60068-2-6
<b>Stoßfestigkeit</b>	15 gn für 11 ms entspricht EN/IEC 60068-2-27
<b>Relative Feuchtigkeit</b>	5...95 % ohne Kondensation oder Tropfwasser entspricht EN/IEC 60068-2-3
<b>Umgebungstemperatur Bei Betrieb</b>	-10...40 °C (ohne Leistungsminderung) 40...50 °C (mit Stromreduzierung von 2 % pro °C)
<b>Umgebungstemperatur Bei Lagerung</b>	-25...70 °C entspricht EN/IEC 60947-4-2
<b>Betriebshöhe</b>	<= 1.000 m ohne Leistungsminderung > 1000 m mit Strom-Reduktion von 2,2% je weitere 100 m

## Verpackungseinheiten

<b>Vpe 1 Art</b>	PCE
<b>Vpe 1 Menge</b>	1
<b>Vpe 1 Höhe</b>	5,500 cm
<b>Vpe 1 Breite</b>	15,200 cm
<b>Vpe 1 Länge</b>	17,500 cm
<b>Vpe 1 Gewicht</b>	535,000 g
<b>Vpe 2 Art</b>	S03
<b>Vpe 2 Menge</b>	14
<b>Vpe 2 Höhe</b>	30,000 cm
<b>Vpe 2 Breite</b>	30,000 cm
<b>Vpe 2 Länge</b>	40,000 cm
<b>Vpe 2 Gewicht</b>	7,936 kg
<b>Vpe 3 Art</b>	P06
<b>Vpe 3 Menge</b>	112
<b>Vpe 3 Höhe</b>	75,000 cm
<b>Vpe 3 Breite</b>	60,000 cm
<b>Vpe 3 Länge</b>	80,000 cm
<b>Vpe 3 Gewicht</b>	74,124 kg

## Vertragliche Gewährleistung

<b>Garantie</b>	18 months
-----------------	-----------

## Nachhaltigkeit

Das Umweltzeichen **Green Premium™** ist die Verpflichtung von Schneider Electric, Produkte mit erstklassiger Umwelleistung zu liefern. Green Premium verspricht Konformität mit den neuesten Vorschriften, Transparenz hinsichtlich der Umweltauswirkungen sowie zirkuläre und CO<sub>2</sub>-arme Produkte.

**Der Leitfaden zur Bewertung der Produktnachhaltigkeit** ist ein Whitepaper, das globale Umweltzeichen-Normen und die Interpretation von Umwelterklärungen erläutert.

[Erfahren Sie mehr über Green Premium >](#)

[Leitfaden zur Bewertung der Nachhaltigkeit eines kommerziellen Produkts >](#)

## Angaben zur Umweltfreundlichkeit & Nachhaltigkeit

✓ Frei Von Reach-Svhc

---

✓ Frei Von Giftigen Schwermetallen

---

✓ Quecksilberfrei

---

✓ Informationen Zu Rohs-Ausnahmen [Ja](#)

---

### Reach-Verordnung

[REACH-Deklaration](#)

---

### Eu-Rohs-Richtlinie

Übererfüllung der Konformität (außerhalb EU RoHS-Scope)

[EU-RoHS-Deklaration](#)

---

### Rohs-Richtlinie Für China

[RoHS-Erklärung für China](#)

---

### Weee

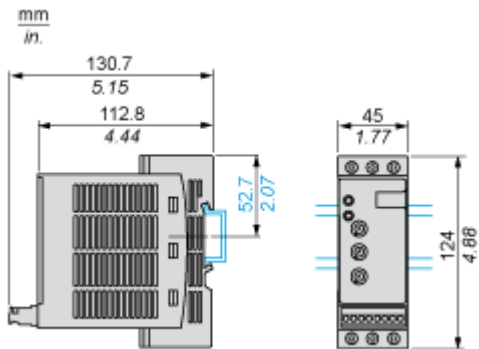
Das Produkt muss entsprechend bestimmter Hinweise auf Märkten der Europäischen Union entsorgt werden und darf nicht in Haushaltsabfälle gelangen.

---

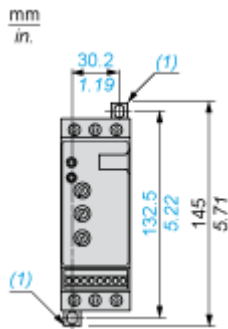
Maßzeichnungen

Abmessungen

Montage auf symmetrischer Schiene (35 mm)



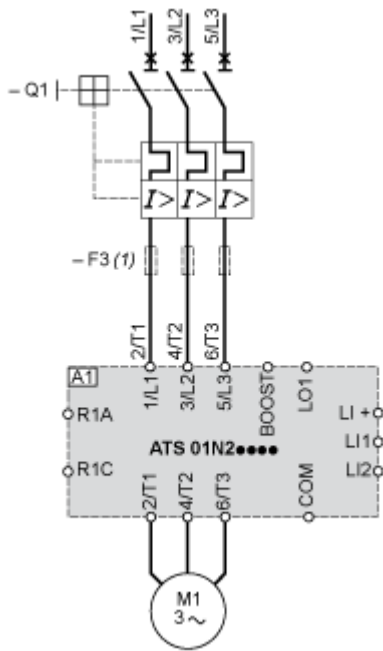
Schraubbefestigung



(1) Ausziehbare Befestigungen

Anschlüsse und Schema

Beispiel einer manuellen Steuerung



A1: Sanftanlauf-/Sanftauslaufgeräte

(1) Für Koordination Typ 2

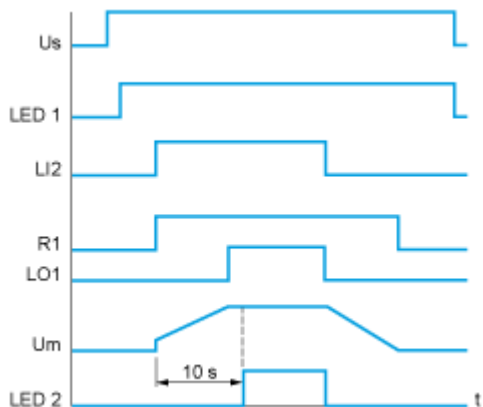
Q1: Motorleistungsschalter

F3: 3 flinke Sicherungen

Technische Beschreibung

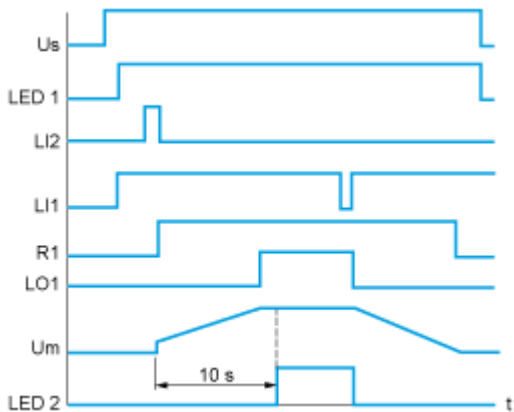
Funktionsdiagramm

2-Draht-Steuerung mit Verzögerung



- Us: Netzspannung
- LED 1: Grüne LED
- LI2: Logikeingang
- R 1: Relaisausgang
- LO1: Logikausgang
- LED 2: Gelbe LED

3-Draht-Steuerung mit Verzögerung



- Us: Netzspannung
- LED 1: Grüne LED
- LI2, LI1: Logikeingänge
- R 1: Relaisausgang
- LO1: Logikausgang
- Um: Motorspannung
- LED 2: Gelbe LED