

Produktdatenblatt

Spezifikationen



Sanftanlasser für Asynchronmotor, ATS01, 32A, 440-480V

ATS01N232RT

EAN Code: 3389110673128

Hauptmerkmale

Produktbereich	Altistart 01
Produkt- Oder Komponententyp	Sanftanlasser
Produktbestimmung	Asynchronmotoren
Produktspezifische Anwendung	Einfache Maschine
Kurzbezeichnung Des Geräts	ATS01
Anzahl Der Netzphasen	3 Phasen
Nennbetriebsspannung [U,Nom]	460 - 480 V -10 - +10 %
Motorleistung (Hp)	20 hp, 3 Phasen bei 460 - 480 V
Icl-Nenngröße Für Anlasser	32 A
Nutzungskategorie	AC-53B entspricht EN/IEC 60947-4-2
Leistungsaufnahme	160 A bei Nennlast
Art Des Starts	Hochlauf mit Spannungsrampe
Verlustleistung In W	4,5 W bei Vollast und am Ende des Startvorgangs 324,5 W im Übergangszustand

Zusatzmerkmale

Bauweise	Mit Kühlkörper
Funktion Verfügbar	Integrierter Bypass
Versorgungsspannungsgrenzen	414...528 V
Netzfrequenz	50 - 60 Hz - 5 - 5 %
Netzwerkfrequenz	47,5 - 63 Hz
Ausgangsspannung	<= Versorgungsspannung
Steuereisspannung	In den Anlasser integriert
Startzeit	Einstellbar von 1 bis 10 s 1 s / 50 10 s / 5 5 s / 10
Verlangsamung Zeit Symb	Einstellbar von 1 - 10 s
Anfahrmoment	30 - 80% des Anlaufmoments des Motors bei Direktanschluss an das Netz
Digitaler Eingang	Logik (LI1, LI2, BOOST) Stopp, Betrieb und Verstärken bei Anlauffunktionen <= 8 mA 27 kOhm
Diskrete Eingangsspannung	24 - 40 V
Digitaler Logikeingang	Positiv LI1, LI2, BOOST bei Status 0: < 5 V und <= 0,2 mA bei Status 1: > 13 V, >= 0,5 mA

Digitaler Ausgangsstrom	2 A DC-13 3 A AC-15
Digitaler Ausgang	Open Collector Logik LO1 Ende des Startsignals Relaisausgänge R1A, R1C Schließer (S)
Diskrete Ausgangsspannung	24 V (Spannungsgrenzen: 6 - 30 V) Open Collector Logik
Min. Schaltstrom	10 mA bei 6 V DC für Relaisausgänge
Maximaler Schaltstrom	Relaisausgänge: 2 A bei 250 V AC $\cos \phi = 0,5$ und L/R = 20 ms induktiv Belastung Relaisausgänge: 2 A bei 30 V DC $\cos \phi = 0,5$ und L/R = 20 ms induktiv Belastung
Displaytyp	1 LED (grün) für Starter eingeschaltet 1 LED (gelb) für Nennspannung erreicht
[M] Anzugsdrehmoment	1,9...2,5 Nm 0,5 Nm
Elektrische Verbindung	4 mm Schraubklemmenanschluss - fest 1 1 - 10 mm ² AWG 8 Stromkreis Schraubverbinder - fest ohne Kabelende 1 0,5 - 2,5 mm ² AWG 14 Steuerkreis 4 mm Schraubklemmenanschluss - fest 2 1 - 6 mm ² AWG 10 Stromkreis Schraubverbinder - fest 2 0,5-1 mm ² AWG 17 Steuerkreis Schraubverbinder - flexibel mit Kabelende 1 0,5 - 1,5 mm ² AWG 16 Steuerkreis 4 mm Schraubklemmenanschluss - flexibel ohne Kabelende 1 1,5-10 mm ² AWG 8 Stromkreis Schraubverbinder - flexibel ohne Kabelende 1 0,5 - 2,5 mm ² AWG 14 Steuerkreis 4 mm Schraubklemmenanschluss - flexibel mit Kabelende 2 1 - 6 mm ² AWG 10 Stromkreis 4 mm Schraubklemmenanschluss - flexibel ohne Kabelende 2 1,5-6 mm ² AWG 10 Stromkreis Schraubverbinder - flexibel ohne Kabelende 2 0,5 - 1,5 mm ² AWG 16 Steuerkreis
Beschriftung	CE
Betriebsposition	Senkrecht +/- 10 Grad
Höhe	154 mm
Breite	45 mm
Tiefe	131 mm
Produktgewicht	0,56 kg
Kompatibilitätscode	ATS01N2

Montage

Elektromagnetische Verträglichkeit	Leitungsgebundene und abgestrahlte Emissionen Level B entspricht CISPR 11 Leitungsgebundene und abgestrahlte Emissionen Level B entspricht IEC 60947-4-2 Gedämpfte oszillierende Wellen Level 3 entspricht IEC 61000-4-12 Elektrostatische Entladung Level 3 entspricht IEC 61000-4-2 EMV-Störfestigkeit Level 3 entspricht EN 50082-1 EMV-Störfestigkeit Level B entspricht EN 50082-2 Oberwellen Level 3 entspricht IEC 1000-3-2 Oberwellen Level 3 entspricht IEC 1000-3-4 Störfestigkeit für leitungsgebundene durch HF-Felder verursachte Interferenz Level 3 entspricht IEC 61000-4-6 Störfestigkeit gegenüber Einschaltstößen Level 4 entspricht IEC 61000-4-4 Störfestigkeit gegen abgestrahlte radioelektrische Störungen Level 3 entspricht IEC 61000-4-3 Kurzstromausfälle und Spannungsschwankungen entspricht IEC 61000-4-11 Spannungs-/Strom-Impuls Level 3 entspricht IEC 61000-4-5
Normen	EN/IEC 60947-4-2
Produktzertifizierungen	B44, 1-96/ASME A17.5 für Anlasser, der an Motor-Dreieckanschluss geschaltet ist CCC UL CSA C-Tick GOST
Schutzart (Ip)	IP20
Verschmutzungsgrad	2 entspricht EN/IEC 60947-4-2

Vibrationsfestigkeit	1 gn (f= 13...150 Hz) entspricht EN/IEC 60068-2-6 1,5 mm Spitze zu Spitze (f= 3...13 Hz) entspricht EN/IEC 60068-2-6
Stoßfestigkeit	15 gn für 11 ms entspricht EN/IEC 60068-2-27
Relative Feuchtigkeit	5...95 % ohne Kondensation oder Tropfwasser entspricht EN/IEC 60068-2-3
Umgebungstemperatur Bei Betrieb	-10...40 °C (ohne Leistungsminderung) 40...50 °C (mit Stromreduzierung von 2 % pro °C)
Umgebungstemperatur Bei Lagerung	-25...70 °C entspricht EN/IEC 60947-4-2
Betriebshöhe	<= 1.000 m ohne Leistungsminderung > 1000 m mit Strom-Reduktion von 2,2% je weitere 100 m

Verpackungseinheiten

Vpe 1 Art	PCE
Vpe 1 Menge	1
Vpe 1 Höhe	5,500 cm
Vpe 1 Breite	15,200 cm
Vpe 1 Länge	17,500 cm
Vpe 1 Gewicht	679,000 g
Vpe 2 Art	S03
Vpe 2 Menge	14
Vpe 2 Höhe	30,000 cm
Vpe 2 Breite	30,000 cm
Vpe 2 Länge	40,000 cm
Vpe 2 Gewicht	10,009 kg

Vertragliche Gewährleistung

Garantie	18 months
-----------------	-----------

Nachhaltigkeit

Das Umweltzeichen **Green Premium™** ist die Verpflichtung von Schneider Electric, Produkte mit erstklassiger Umwelleistung zu liefern. Green Premium verspricht Konformität mit den neuesten Vorschriften, Transparenz hinsichtlich der Umweltauswirkungen sowie zirkuläre und CO₂-arme Produkte.

Der Leitfaden zur Bewertung der Produktnachhaltigkeit ist ein Whitepaper, das globale Umweltzeichen-Normen und die Interpretation von Umwelterklärungen erläutert.

[Erfahren Sie mehr über Green Premium >](#)

[Leitfaden zur Bewertung der Nachhaltigkeit eines kommerziellen Produkts >](#)

Angaben zur Umweltfreundlichkeit & Nachhaltigkeit

✓ Frei Von Reach-Svhc

✓ Frei Von Giftigen Schwermetallen

✓ Quecksilberfrei

✓ Informationen Zu Rohs-Ausnahmen [Ja](#)

Reach-Verordnung

[REACH-Deklaration](#)

Eu-Rohs-Richtlinie

Übererfüllung der Konformität (außerhalb EU RoHS-Scope)

[EU-RoHS-Deklaration](#)

Rohs-Richtlinie Für China

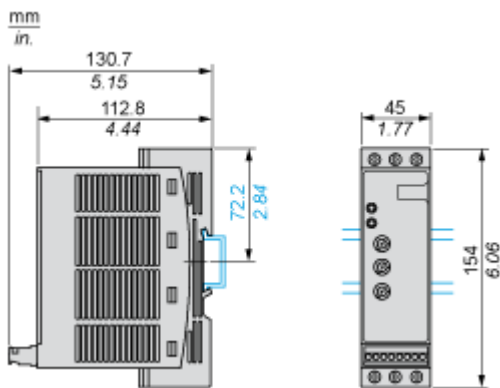
[RoHS-Erklärung für China](#)

Weee

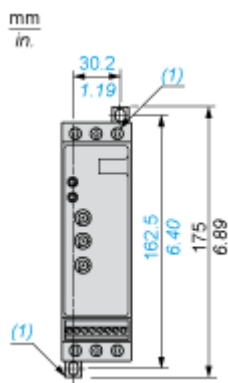
Das Produkt muss entsprechend bestimmter Hinweise auf Märkten der Europäischen Union entsorgt werden und darf nicht in Haushaltsabfälle gelangen.

Abmessungen

Montage auf symmetrischer Schiene (35 mm)

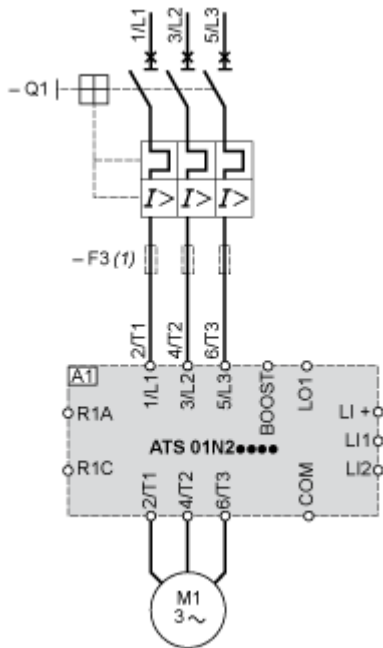


Schraubbefestigung



(1) Ausziehbare Befestigungen

Beispiel einer manuellen Steuerung



A1: Sanftanlauf-/Sanftauslaufgeräte

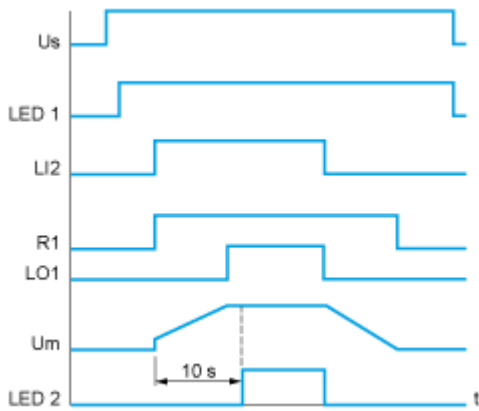
(1) Für Koordination Typ 2

Q1: Motorleistungsschalter

F3: 3 flinke Sicherungen

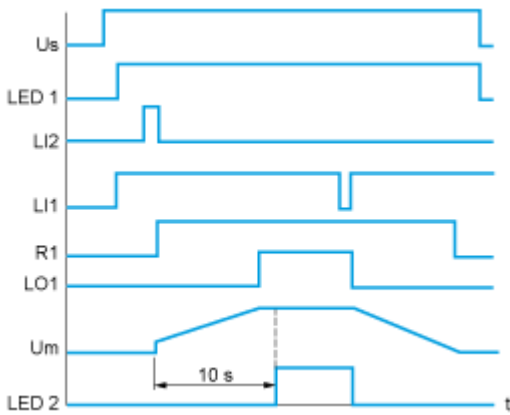
Funktionsdiagramm

2-Draht-Steuerung mit Verzögerung



- Us: Netzspannung
- LED 1: Grüne LED
- LI2: Logikeingang
- R 1: Relaisausgang
- LO1: Logikausgang
- LED 2: Gelbe LED

3-Draht-Steuerung mit Verzögerung



- Us: Netzspannung
- LED 1: Grüne LED
- LI2, LI1: Logikeingänge
- R 1: Relaisausgang
- LO1: Logikausgang
- Um: Motorspannung
- LED 2: Gelbe LED