



AGNOSYS

TYPENBLATT

BRD-150-10-S

Text, Abbildungen und Programme wurden mit größter Sorgfalt erarbeitet. Die Firma Agnosys GmbH, Übersetzer und Autoren können jedoch für eventuell verbliebene fehlerhafte Angaben und deren Folgen weder eine juristische Verantwortung noch irgendeine Haftung übernehmen.

Die vorliegende Publikation ist urheberrechtlich geschützt. Alle Rechte vorbehalten. Kein Teil dieses Buches darf ohne vorherige schriftliche Genehmigung der Firma Agnosys GmbH in irgendeiner Form durch Fotokopie, Mikrofilm oder andere Verfahren reproduziert oder in eine für Maschinen, insbesondere Datenverarbeitungsanlagen, verwendbare Sprache übertragen werden. Auch die Rechte der Wiedergabe durch Vortrag, Funk und Fernsehen sind vorbehalten.

Diese Dokumentation und die dazugehörige Software sind urheberrechtlich von der Firma Agnosys GmbH geschützt.

© Copyright 2019 Agnosys GmbH

Erstellt am	12.06.2014	Titel	Anzahl Seiten
Erstellt durch	MAR	Typenblatt BRD-150-10-S	
Aktuelle Version	01.06		
Letzte Änderung am	27.10.2020	Serie	9
Änderung durch	FL	Serie F BR V1.0	

Historie

Datum	Version	Bearbeiter	Beschreibung
12.06.2014	01.01	MAR	Erstversion
27.10.2017	01.02	LG	Tippfehler, Einheitlichkeit
07.07.2015	01.03	LG	Tippfehler, Aktualisierung
15.11.2016	01.04	MAR	Ergänzungen Anschlussplan
15.05.2017	01.05	MAR	Div. Daten korrigiert und ergänzt; Vorlage übernommen
07.11.2019	01.06	DAA	Neue Display Generation hinzugefügt
27.10.2020	01.07	FL	Lizenzierungsinformation

Inhalt

HISTORIE	2
INHALT	2
ABBILDUNGSVERZEICHNIS	3
1 ALLGEMEINE INFORMATIONEN	4
1.1 LIZENSIERUNG.....	4
2 MONTAGE	5
2.1 ANSCHLÜSSE.....	5
2.1.1 <i>Generation 1 (bis 01.01.2020)</i>	5
2.1.2 <i>Generation 2 (ab 01.01.2020)</i>	5
3 SICHERHEITSBESTIMMUNGEN	6
4 MAßBILD	7
4.1 GENERATION 1 (BIS 01.01.2020)	7
4.2 GENERATION 2 (AB 01.01.2020).....	8
5 TECHNISCHE DATEN	9

Abbildungsverzeichnis

Abbildung 1: BRD-150-10-S im optional erhältlichen Einbaurahmen	4
Abbildung 2: Anschlüsse	5
Abbildung 3: Anschlüsse	5
Abbildung 4: Maßbild Generation 1	7
Abbildung 5: Maßbild Generation 2.....	8

1 Allgemeine Informationen



Abbildung 1: BRD-150-10-S im optional erhältlichen Einbaurahmen

Das BRD-150-10-S dient zur Visualisierung sämtlicher Stati des Agnosys Serie F BR V1.0 Systems. Es wird per Ethernet an das System angebunden. Die Hauptmerkmale sind:

- Selbstkonfigurierend anhand der Parametrierung des BRC-10-M-xx
- Kommunikation per Ethernet
- Visualisierung sämtlicher Systemstati
- Auslösen der automatischen Gruppentests und Erzeugung von PDF Reports
- Auslesen der Logfiles sämtlicher Controller
- Bedienung via Touchscreen
- Aktivierung des Betriebsmodus Abschaltung oder Revisionsmodus
- Optional: Möglichkeit zum Fernzugriff des AGNOSYS Supports
- Optional: Möglichkeit der Ansteuerung der AGNOSYS Blindschaltbild – Buskoppler
- Optional: Visualisierung der Systemstati, Aktoren, etc. in AutoCAD Grundrissplänen oder Anlagenschemata

1.1 Lizenzierung

Jedes AGNOSYS Display wird grundsätzlich lizenziert ausgeliefert. Das Display ist bei Auslieferung für einen Master Controller (Ein System) freigeschalten. (BRC-10-M-XX)

Wenn weitere Master Controller (Systeme) notwendig sind, muss eine neue Lizenz bei dem Agnosys Office bestellt werden (Art.Nr. BRD-PC-10-01).

Es können pro Display maximal 15 Master Controller (Systeme) freigeschalten werden.

Titel:	Typenblatt BRD-150-10-S	Datum	Seite	Von
		27.10.2020	4	9

2 Montage

Das Display ist für die Montage in einer Schaltschranktür vorgesehen. Dafür wird das Display darin horizontal verbaut, sodass die Anschlüsse nach unten zeigen. Mittels mitgelieferter Montageschrauben kann das Display befestigt werden.

2.1 Anschlüsse

2.1.1 Generation 1 (bis 01.01.2020)

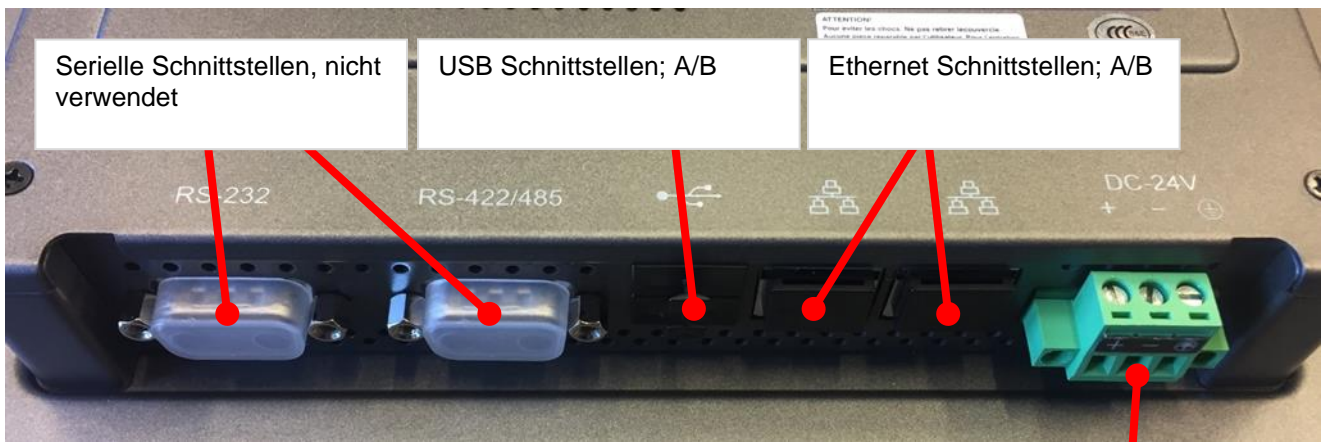


Abbildung 2: Anschlüsse

Spannungsversorgung:
 V+ ... +24VDC
 V- ... GND
 ⚡ ... PE

2.1.2 Generation 2 (ab 01.01.2020)

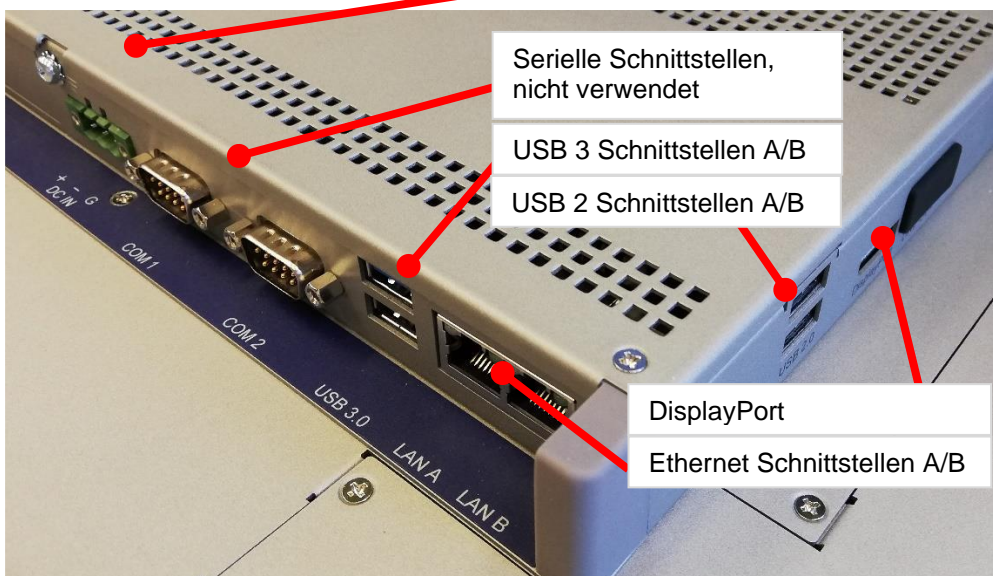


Abbildung 3: Anschlüsse

3 Sicherheitsbestimmungen

- Das Gerät darf nur für den bestimmten Zweck verwendet werden.
- Achtung! Gerät steht unter Spannung!
- Das Gerät darf nur von geschultem Fachpersonal montiert und in Betrieb genommen werden.
- Das Gerät darf nur vom Erzeuger geöffnet werden. Es enthält keine durch den Benutzer wartbaren Teile.
- Das Gerät enthält elektronische Komponenten und darf nicht im Haushaltsmüll entsorgt werden.

Titel:	Typenblatt BRD-150-10-S	Datum	Seite	Von
		27.10.2020	6	9

4 Maßbild

4.1 Generation 1 (bis 01.01.2020)

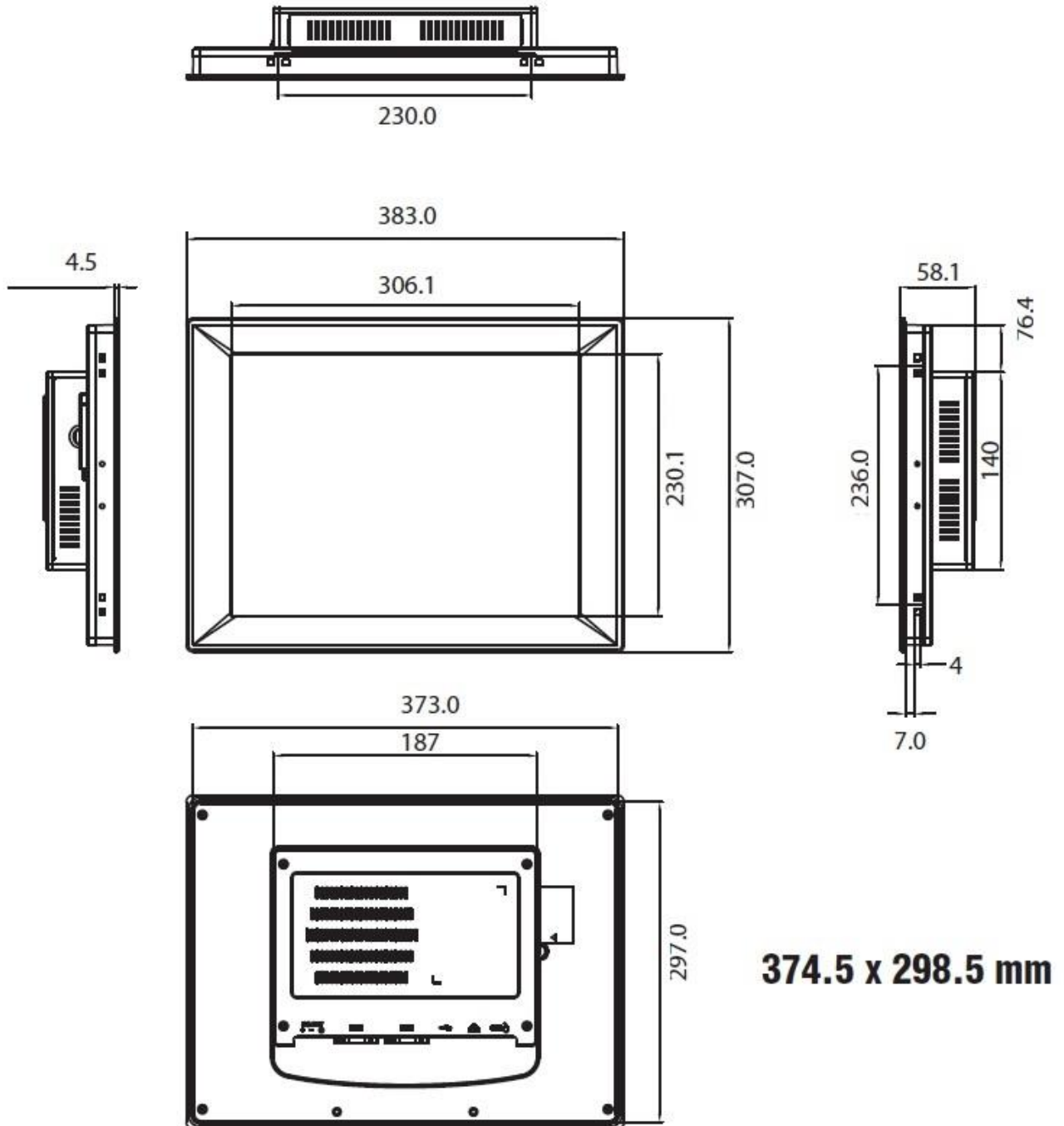


Abbildung 4: Maßbild Generation 1

Titel: Typenblatt BRD-150-10-S	Datum	Seite	Von
	27.10.2020	7	9

4.2 Generation 2 (ab 01.01.2020)

Einheiten in mm

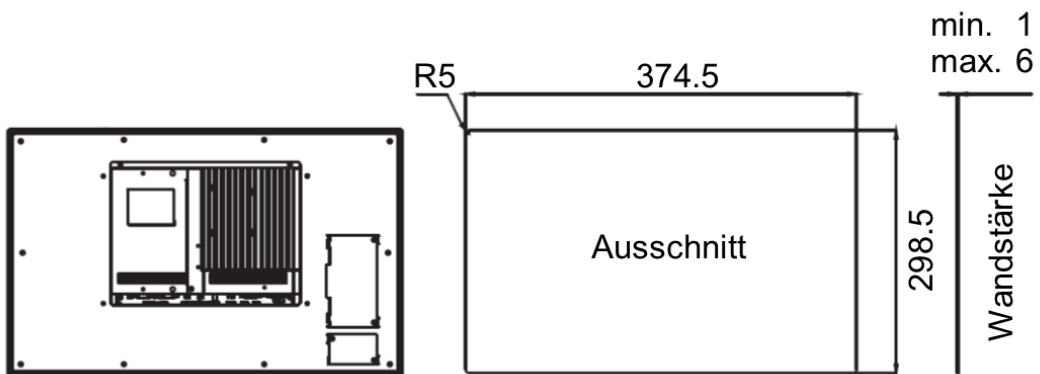
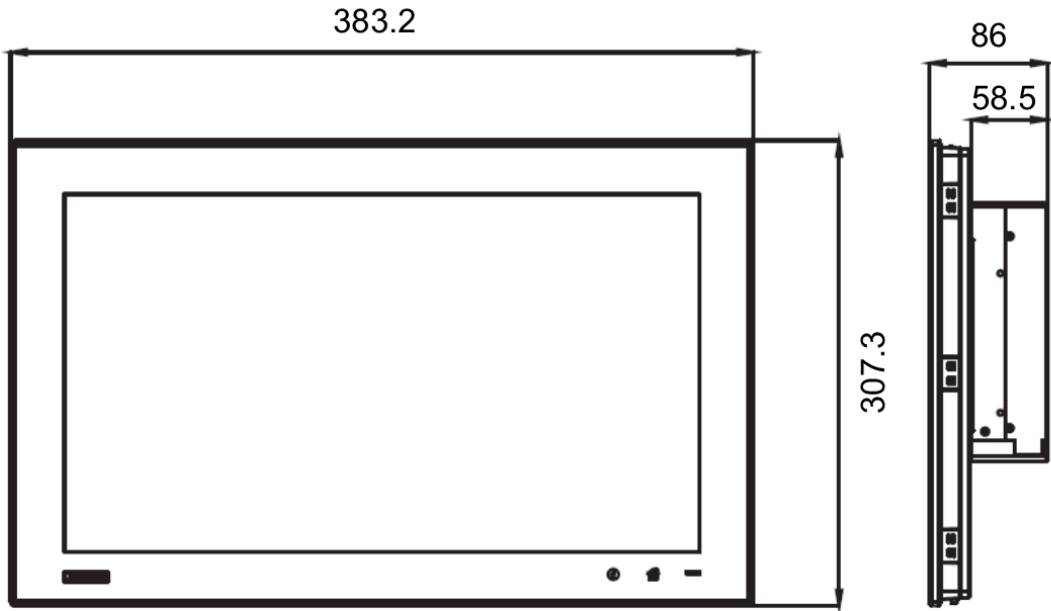


Abbildung 5: Maßbild Generation 2

Titel:	Typenblatt BRD-150-10-S	Datum	Seite	Von
		27.10.2020	8	9

5 Technische Daten

Allgemeine Daten		
	Generation 1	Generation 2
Maße (B x H x T) [mm]	383 x 307 x 64,5	383,2 x 307,3 x 86
Ausschnitt (Schaltschrank) (B x H) [mm]	374,5 x 298,5	374,5 x 298,5
Betriebstemperatur	0 - 50°C	0 - 50°C
Umgebungsfeuchtigkeit	10 - 95% rel. Feuchte, nicht betauend	10 - 95% rel. Feuchte, nicht betauend
Schutzgrad	Bei ordnungsgemäßer Schaltschrankmontage frontseitig IP65	Bei ordnungsgemäßer Schaltschrankmontage frontseitig IP66
Spannung	24VDC	24VDC
Stromaufnahme	2,4A	3,75A max. / 1,125A typ.
Anschlüsse	Spannungsversorgung auf Steckklemme	Spannungsversorgung auf Steckklemme
	2 x Fast Ethernet, RJ-45	2 x Fast Ethernet, RJ-45
	2 x USB 2.0	2 x USB 3.0, 2 x USB 2.0
	2 x Serielle Schnittstelle	2 x Serielle Schnittstelle
		1 x DisplayPort 1.4 Out
Speicher	16 GB CFast Harddrive	32 GB SSD Harddrive
LCD Display		
Type	TFT Color LCD	TFT LED LCD
Größe, Diagonale	15"	15"
Auflösung	1024 x 768 (XGA)	1024 x 768 (XGA)
Helligkeit [cd/m ²]	350	400
Kontrast	500:1	700:1
Type Touchscreen	Analog, resistiv	Projiziert-kapazitiv

Tabelle 1: Technische Daten