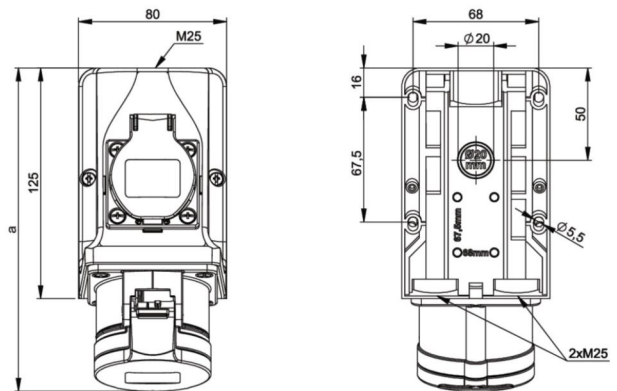


**PCE Datenblatt**

Artikel-Nr.	<b>9215-6</b>
Bezeichnung	<b>CEE-Wandsteckdose + SSD COMBO 16A 5p 6h IP44</b>
Langbeschreibung	CEE-Wandsteckdose + SSD COMBO 16A 5p 6h IP44 Gehäusematerial: PA6 Nennstrom: 16A Polzahl: 5 (3P+N+PE) Uhrzeit-Stellung: 6h Nennspannung/Frequenz: 200/346V~ - 240/415V~ / 50+60Hz Kontakte: Messing Anschlusstechnik: Schraubklemmen Leitungseinführung: oben, 2x unten oder hinten mit Schutzkontaktsteckdose (österr./deutsch. System) - fertig verdrahtet Schutzart: IP44
GTIN (EAN)	9003399091414
Ursprungsland	AT
Zolltarifnummer	85366990
Nettogewicht	0,424 kg
Verpackungsmenge	5

ETIM 7.0	EC000379
CEE-Steckdose - 16 A	1x16A5p400V
CEE-Steckdose - 32 A	
Anzahl der SCHUKO-Steckdosen	1
Sonstige Einbauten und/oder Leerplätze	
Werkstoff des Gehäuses	Kunststoff
Handhabung	Wandmontage
Schutzart (IP)	IP44
Farbe	grau

Leitung flexibel	2,5-6 mm <sup>2</sup>
Leitung starr	2,5-10 mm <sup>2</sup>
Kontaktschrauben	110 Ncm
Abmantelungslänge	50 mm
Abisolierlänge	12-14 mm


 b=Höhe/height  
Neigung/angle=15°

[www.manufacturer-safety.info](http://www.manufacturer-safety.info)