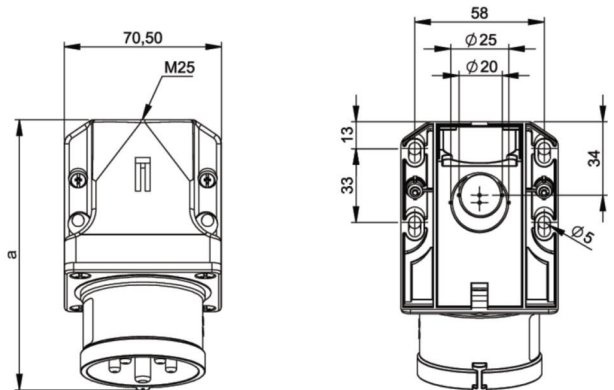


**PCE Datenblatt**

Artikel-Nr.	<b>515-1</b>
Bezeichnung	<b>CEE-Wandgerätestecker 16A 5p 1h IP44</b>
Langbeschreibung	CEE-Wandgerätestecker 16A 5p 1h IP44 Gehäusematerial: PA6 Nennstrom: 16A Polzahl: 5 (3P+N+PE) Uhrzeit-Stellung: 1h Nennspannung/Frequenz: >50V Kontakte: Messing Anschlusstechnik: Schraubklemmen Schutzart: IP44
GTIN (EAN)	9003399058622
Ursprungsland	AT
Zolltarifnummer	85366990
Nettogewicht	0,205 kg
Verpackungsmenge	10
Mindestbestellmenge	10

ETIM 7.0	EC001319
IEC-Stromstärke	16 A
Spannung nach EN 60309-2	sonstige V
Polzahl	5
Uhrzeit-Stellung	1 h
Kennfarbe	weiß
Schutzart (IP)	IP44
Anschlusstechnik	Schraubklemme
Bauform	Aufbaugerätestecker
Phasenwender	Nein
Steckrichtung	abgewinkelt
Werkstoff	Kunststoff
Kontaktmaterial	CuZn
Oberflächenbehandlung Kontakte	unbehandelt

Leitung flexibel	1-2,5 mm <sup>2</sup>
Leitung starr	1-4 mm <sup>2</sup>
Kontaktschrauben	100 Ncm
Abmantelungslänge	50 mm
Abisolierlänge	10-12 mm



b=Höhe/height  
Neigung/angle=15°



[www.manufacturer-safety.info](http://www.manufacturer-safety.info)