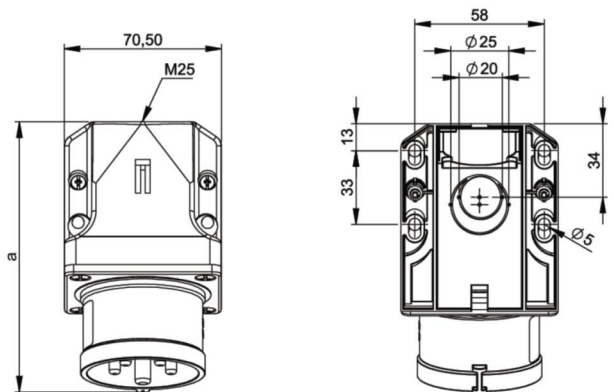


PCE Datenblatt

Artikel-Nr.	525-1
Bezeichnung	CEE-Wandgerätestecker 32A 5p 1h IP44
Langbeschreibung	CEE-Wandgerätestecker 32A 5p 1h IP44 Gehäusematerial: PA6 Nennstrom: 32A Polzahl: 5 (3P+N+PE) Uhrzeit-Stellung: 1h Nennspannung/Frequenz: >50V Kontakte: Messing Anschlusstechnik: Schraubklemmen Schutzart: IP44
GTIN (EAN)	9003399060793
Ursprungsland	AT
Zolltarifnummer	85366990
Nettogewicht	0,253 kg
Verpackungsmenge	10
Mindestbestellmenge	10

ETIM 7.0	EC001319
IEC-Stromstärke	32 A
Spannung nach EN 60309-2	sonstige V
Polzahl	5
Uhrzeit-Stellung	1 h
Kennfarbe	weiß
Schutzart (IP)	IP44
Anschlusstechnik	Schraubklemme
Bauform	Aufbaugerätestecker
Phasenwender	Nein
Steckrichtung	abgewinkelt
Werkstoff	Kunststoff
Kontaktmaterial	CuZn
Oberflächenbehandlung Kontakte	unbehandelt

Leitung flexibel	2,5-6 mm ²
Leitung starr	2,5-10 mm ²
Kontaktschrauben	110 Ncm
Abmantelungslänge	50 mm
Abisolierlänge	12-14 mm



b=Höhe/height
Neigung/angle=15°



www.manufacturer-safety.info