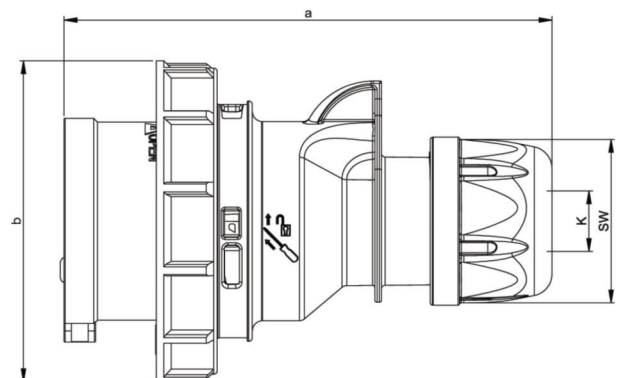


PCE Datenblatt

Artikel-Nr.	0152-1
Bezeichnung	CEE-Stecker 16A 5p 1h IP67 SHARK
Langbeschreibung	CEE-Stecker 16A 5p 1h IP67 SHARK Gehäusematerial: PA6 Nennstrom: 16A Polzahl: 5 (3P+N+PE) Uhrzeit-Stellung: 1h Nennspannung/Frequenz: >50V Kontakte: Messing Anschlussstechnik: Schraubklemmen Schutzart: IP66/IP67
GTIN (EAN)	9003399361777
Ursprungsland	AT
Zolltarifnummer	85366990
Nettogewicht	0,183 kg
Verpackungsmenge	10
Mindestbestellmenge	10

ETIM 7.0	EC000140
IEC-Stromstärke	16 A
Polzahl	5
Spannung nach EN 60309-2	sonstige
Uhrzeit-Stellung	1 h
Kennfarbe	grau
Schutzart (IP)	IP67
Anschlussstechnik	Schraubklemme
Kabeleinführung	Verschraubung
Steckrichtung	gerade
Werkstoff	Kunststoff
Kontaktmaterial	CuZn
Oberflächenbehandlung Kontakte	unbehandelt

a	134 mm
b	87 mm
K (Kabel Ø)	8-16 mm
SW	42 mm
Leitung flexibel	1-2,5 mm ²
Kontaktschrauben	100 Ncm
Zugentlastung	500 Ncm
Abmantelungslänge	50 mm
Abisolierlänge	10-12 mm



www.manufacturer-safety.info