

D5014

Eigensicheres SIL3 2/4-Draht HART® Sendernetzgerät

Das D5014-Netzgerätemodul für Repeater ist eine analoge Eingangsschnittstelle mit hoher Integrität für SIL3-Anwendungen in sicherheitsrelevanten Systemen von Hochrisikobranchen. Sie bietet eine völlig potentialfreie Gleichstromversorgung für herkömmliche 2-Draht 4-20 mA Sender (aktiv oder passiv) in Gefahrenzonen und verstärkt den Strom im potentialfreien Stromkreis, um eine Last im sicheren Bereich anzusteuern. Das Modul unterstützt die Duplikation des Ausgangsstroms und ermöglicht bidirektionale Kommunikationssignale für HART®-Geräte.

EIGENSCHAFTEN

- SIL 3 / SC 3
- Eingang von Zone 0/Div. 1
- Installation in Zone 2/Div. 2
- 2 völlig unabhängige Kanäle
- 4-20 mA Aktiv/Passiv-Eingang, Quellen/Senk-Ausgang
- Duplikation des Ausgangsstroms möglich
- HART®-kompatibel
- Kurzschlussfester Ein- und Ausgang
- Vom Kunden durch DIP-Schalter programmierbar
- Hohe Genauigkeit
- 3-Wege-Trennung, Eingang/Ausgang/Versorgungsspannung
- Hohe Dichte, zwei Kanäle pro Einheit

BESTELLINFORMATIONEN

Bestellnummern

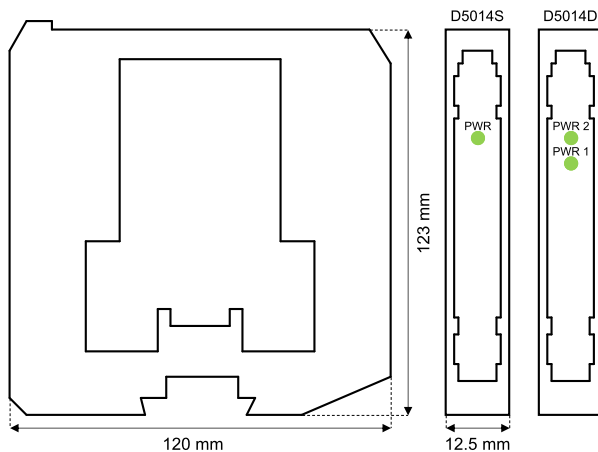
D5014S: 1 Kanal

D5014D: 2 Kanäle

Zubehör

Busverbinder JDFT049, Busmontagesatz OPT5096.

ABMESSUNGEN



TECHNISCHE DATEN

Versorgung

24 VDC Nennspannung (18 bis 30 VDC), Verpolungsschutz

Stromaufnahme: 90 mA (D5014D), 45 mA (D5014S), @ 24 VDC mit 20-mA-Ausgang typisch

Verlustleistung: 1,35 W (D5014D), 0,68 W (D5014S), @ 24 VDC mit 20-mA-Ausgang typisch

Eingang

4 bis 20 mA (separat versorgter Eingang, Spannungsabfall $\leq 0,5$ V) oder 4 bis 20 mA (2-Draht Tx, Strom begrenzt auf ≈ 25 mA), Lesebereich 0 bis 24 mA

Netzspannung des Senders: 15,0 V typisch, 14,5 V mindestens, @ 20 mA

Ausgang

4 bis 20 mA auf max. 550 Ω Last im aktiven Modus (typische 12-Volt-Konformität); V mind. 8 V @ 0 Ω Last, V max. 30 V im passiven Modus, Strom begrenzt auf ≈ 25 mA oder 1 bis 5 V auf internem 250- Ω -Shunt (oder 2 bis 10 V auf internem 500- Ω -Shunt auf Anfrage) Duplikation des Ausgangsstroms möglich (D5014D)

Reaktionszeit: 5 ms (0 bis 100 % Schrittwechsel)

Leistung

Referenzbedingungen: 24 V Versorgung, 250 Ω Last, 23 ± 1 °C Umgebungstemperatur

Kalibrierungsgenauigkeit: $\leq \pm 0,1$ % FSR

Linearitätsabweichung: $\leq \pm 0,05$ % FSR

Einfluss der Temperatur: $\leq \pm 0,01$ % FSR auf Nullpunkt/Spanne für eine Änderung von 1 °C.

Isolierung

Eigensicherer Ein-/Ausgang 2,5 kV; Eigensicherer Eingang/Versorgung 2,5 kV; Eigensicherer Eingang/Eigensicherer Eingang 500 V; Ausgang/Versorgung 500 V; Ausgang/Ausgang 500 V.

Umgebungsbedingungen

Betriebstemperatur: Temperaturgrenzen -40 bis $+70$ °C.

Lagertemperatur: Temperaturgrenzen -45 bis $+80$ °C.

Sicherheitsbeschreibung

Zugehörige Betriebsmittel und funkenfreie elektrische Ausrüstung $U_0 = 25,9$ V, $I_0 = 92$ mA, $P_0 = 594$ mW an den Klemmen 7-8, 9-10 $U_0 = 1,1$ V, $I_0 = 56$ mA, $P_0 = 16$ mW an den Klemmen 8-11, 10-12 $U_i = 30$ V, $I_i = 128$ mA, $C_i = 0$ nF, $L_i = 0$ nH an den Klemmen 8-11, 10-12 $U_m = 250$ Vrms oder VDC, -40 °C $\leq T_a \leq 70$ °C.

Montage

DIN-Schiene 35 mm, mit oder ohne Power Bus oder auf Abschlussplatine des Kunden

Gewicht: ungefähr 155 g (D5014D), 130 g (D5014S)

Anschluss: Mit polarisierten ein- und aussteckbaren Schraubklemmenleisten für Klemmen bis 2,5 mm² (13 AWG).

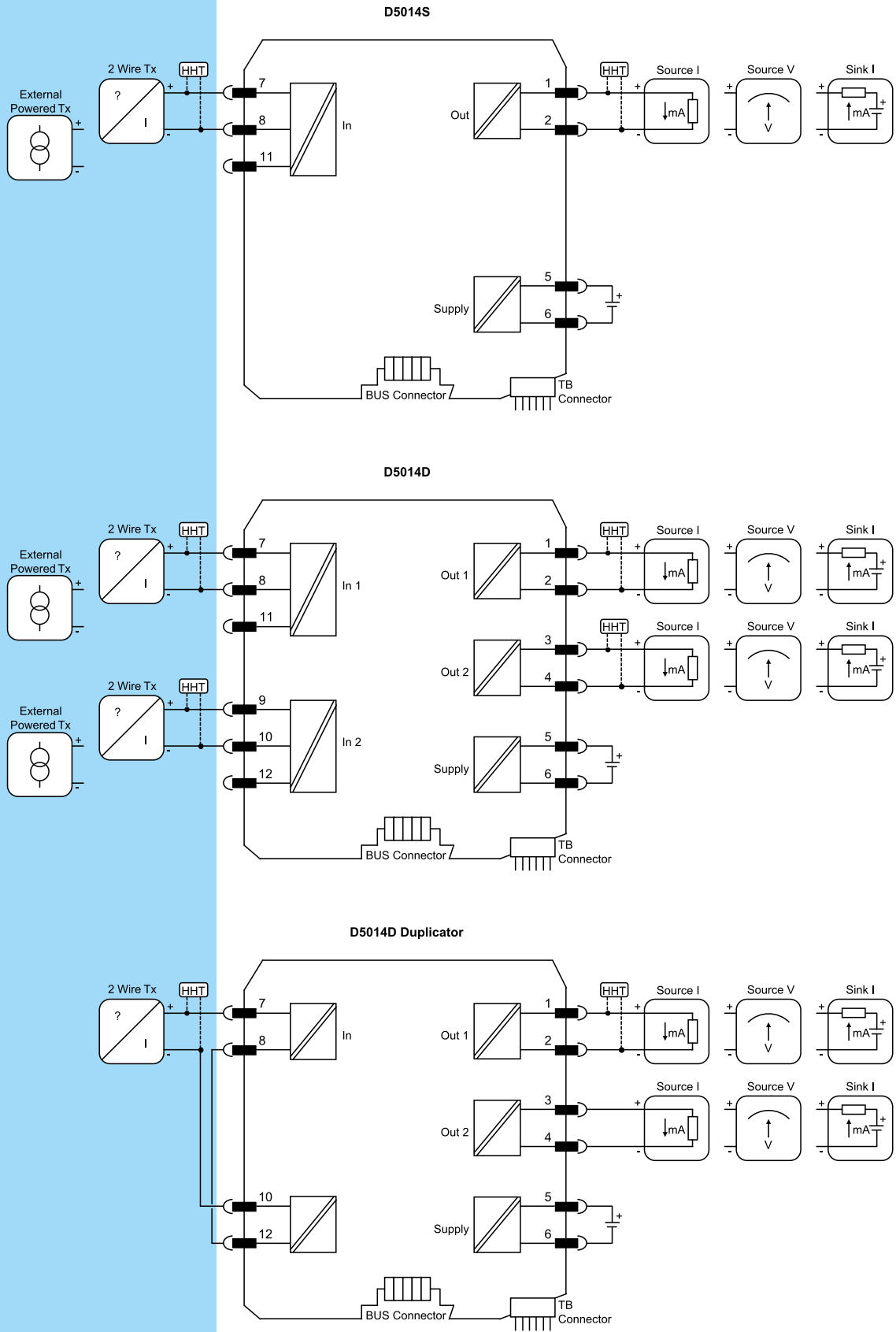
Abmessungen: Breite 12,5 mm, Tiefe 123 mm, Höhe 120 mm

FUNKTIONSDIAGRAMM

Weitere Installationsdiagramme könnten in der Instruktionenanleitung gefunden werden.

Gefährdete Bereiche

Sicherer Bereich/Zone 2/Div. 2



Zertifizierung des Managements der funktionalen Sicherheit: GM International ist nach IEC61508:2010 Teil 1, 5-6 für sicherheitstechnische Systeme bis einschließlich SIL3 zertifiziert. Die Produkte von GM International haben außerdem Eigensicherheitszertifizierungen von anerkannten benannten Stellen in der ganzen Welt erhalten.

Die in diesem Dokument angegebenen Informationen dienen nur zur Beschreibung der Produkte und sollten durch relevante technische Daten ergänzt werden. Unsere Produkte werden ständig weiterentwickelt; die Informationen in diesem Dokument beziehen sich auf den Zeitpunkt der Herausgabe. Aus diesen Informationen können keine Aussagen über bestimmte Bedingungen oder die Eignung für bestimmte Anwendungen abgeleitet werden. Diese Informationen befreien den Nutzer nicht von seiner Verpflichtung zur eigenen Beurteilung und Überprüfung. Unsere Allgemeinen Geschäftsbedingungen finden Sie auf unserer Website. Nähere Informationen finden Sie in der Bedienungsanleitung.