

**Drosselklappe mit Gewindeaugen**

- für offene und geschlossene Kalt- und Warmwassersysteme
- Für das Zu- und Abschalten von Wärme- oder Kälteerzeugern


**Typenübersicht**

Typ	DN	kvmax [m³/h]	kvs [m³/h]	PN
D625NL	25	50	24	10 / 16
D632NL	32	55	25	10 / 16
D640NL	40	65	27	10 / 16
D650NL	50	100	30	10 / 16
D665NL	65	170	50	10 / 16
D680NL	80	260	75	10 / 16
D6100NL	100	520	150	10 / 16
D6125NL	125	880	260	10 / 16
D6150NL	150	1400	400	10 / 16
D6350NL	350	10300	3010	16
D6400NL	400	14200	4140	16
D6450NL	450	18800	5490	16
D6500NL	500	24100	7060	16
D6600NL	600	37300	10900	16
D6700NL	700	42800	11760	16

**Technische Daten**

<b>Funktionsdaten</b>	Medien	Kalt- und Warmwasser, Wasser mit Glykol bis max. 50% vol.
	Mediumstemperatur	-20...120°C
	Durchflusskennlinie	0...100% Öffnungswinkel: S-Form; 0...60% Öffnungswinkel: gleichprozentig
	Durchflusskennlinie Hinweis	Bei Drosselklappen-Antriebskombinationen mit dem PR-Antrieb kann die Durchflusskennlinie mittel Belimo Assistant App auf linear parametrierbar werden
	Leckrate	dicht, Leckrate A (EN 12266-1)
	Drehwinkel	90°
	Einbaulage	stehend bis liegend (bezogen auf die Spindel)
	Passender Anschlussflansch	nach ISO 7005-2 und EN 1092-2
	Wartung	wartungsfrei
	<b>Werkstoffe</b>	Ventilkörper
Oberflächenbehandlung		Polyester-Pulverbeschichtung
Schliesskörper		Nicht rostender Stahl AISI 304 (1.4301)
Spindel		Nicht rostender Stahl AISI 420 (1.4021) (DN 25, 32, 40, 50, 65, 80, 100, 125, 150) Nicht rostender Stahl AISI 630 (1.4542) (DN 350, 400, 450, 500, 600, 700)
Spindeldichtung		EPDM O-Ring
Spindellagerung		RPTFE
Sitz		EPDM

**Sicherheitshinweise**


- Das Ventil ist für die Anwendung in stationären Heizungs-, Lüftungs- und Klimaanlage konzipiert und darf nicht für Anwendungen ausserhalb des spezifizierten Einsatzbereiches, insbesondere nicht in Flugzeugen und jeglichen anderen Fortbewegungsmitteln zu Luft, verwendet werden.
- Die Installation hat durch autorisiertes Fachpersonal zu erfolgen. Hierbei sind die gesetzlichen und behördlichen Vorschriften einzuhalten.
- Das Ventil enthält keine durch den Anwender austauschbare oder reparierbare Teile.
- Das Ventil darf nicht als Haushaltsmüll entsorgt werden. Die örtliche und aktuell gültige Gesetzgebung ist zu beachten.
- Bei der Bestimmung des Durchflusskennwertes von Regelgeräten sind die anerkannten Richtlinien zu beachten.
- Die Klappe muss langsam geöffnet und geschlossen werden, um hydraulische Stösse im Rohrsystem zu vermeiden.

**Produktmerkmale**

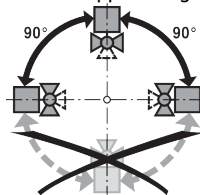
- Wirkungsweise** Die Drosselklappe wird von einem Auf/Zu-Drehantrieb komplett geöffnet und geschlossen. Stetige Drehantriebe werden über einen handelsüblichen Regler verbunden und bewegen das Ventil in jede gewünschte Position. Der Ventilteller aus nicht rostendem Stahl wird durch eine Drehbewegung in den weichdichtenden EPDM-Sitz gedrückt und sorgt für die Leckrate A (dicht). Der Druckverlust in der geöffneten Position ist gering, und der kv-Wert liegt bei einem Maximum.
- Handverstellung** Manuelles Drosseln oder Absperren kann mit einem Hebel oder einem Schneckengetriebe (siehe «Zubehör») durchgeführt werden.
- Mit Hebel (DN 25...150): In 10 Rasterschritten einstellbar mit Positionsanzeige (0 = 0° (Winkel); 9 = 90° (Winkel)).
  - Mit Schneckengetriebe (DN 25...700): stufenlos einstellbar (selbsthemmend) mit Positionsanzeige.

**Zubehör**

Elektrisches Zubehör	Beschreibung	Typ
	Spindel Heizung Flansch F05 DN 25...100 (30 W)	ZR24-F05
Mechanisches Zubehör	Beschreibung	Typ
	Handversteller für Drosselklappen DN 25...100	ZD6N-H100
	Handversteller für Drosselklappen DN 125...150	ZD6N-H150
	Schneckengetriebe für Drosselklappen DN 25...100	ZD6N-S100
	Schneckengetriebe für Drosselklappen DN 125...300	ZD6N-S150
	Schneckengetriebe für Drosselklappen DN 350	ZD6N-S350
	Schneckengetriebe für Drosselklappen DN 400	ZD6N-S400
	Schneckengetriebe für Drosselklappen DN 450	ZD6N-S450
	Schneckengetriebe für Drosselklappen DN 500	ZD6N-S500
	Schneckengetriebe für Drosselklappen DN 600	ZD6N-S600
	Schneckengetriebe für Drosselklappen DN 700	ZD6N-S700

**Installationshinweise**

- Empfohlene Einbaulagen** Die Drosselklappen können stehend bis liegend eingebaut werden. Es ist nicht zulässig, die Drosselklappen hängend, d.h. mit der Spindel nach unten zeigend, einzubauen.



- Anforderungen Wasserqualität** Die Bestimmungen gemäss VDI 2035 bezüglich Wasserqualität sind einzuhalten.

**Spindelheizung** Bei Kaltwasseranwendungen und feuchtwarmer Umgebungsluft kann es zur Bildung von Kondenswasser in den Antrieben kommen. Dies kann zu Korrosion im Getriebe des Antriebs und dadurch zum Ausfall der Antriebs führen. Bei solchen Applikationen ist der Einsatz einer Spindelheizung vorgesehen.  
Die Spindelheizung darf nur aktiviert sein, wenn die Anlage in Betrieb ist, denn sie verfügt über keinen Temperaturregler.

**Wartung** Drosselklappen und Drehantriebe sind wartungsfrei.  
Bei allen Servicearbeiten am Stellglied ist die Spannungsversorgung des Drehantriebs auszuschalten (elektrische Kabel bei Bedarf lösen). Sämtliche Pumpen des entsprechenden Rohrleitungsstückes sind auszuschalten und die zugehörigen Absperrschieber zu schliessen (bei Bedarf alle Komponenten zunächst auskühlen lassen und den Systemdruck immer auf Umgebungsdruck reduzieren).  
Eine erneute Inbetriebnahme darf erst wieder erfolgen, nachdem Drosselklappe und Drehantrieb gemäss Anleitung korrekt montiert sind und die Rohrleitung von qualifiziertem Fachpersonal gefüllt wurde.  
Wird die Drosselklappe selten betätigt, sollte die Drosselklappe einmal im Monat geöffnet und geschlossen werden, um eine Erhöhung des Drehmoments zu vermeiden.

**Durchfluss-Einstellung** Die Belimo-Drosselklappen weisen bei 0...60% Öffnungswinkel annähernd eine Gleichprozentige Kennlinie auf.

Die folgende Tabelle zeigt die jeweiligen kv-Werte in Relation zum Öffnungswinkel (%).

		10%	20%	30%	40%	50%	60%	70%	80%	90%	100%
DN 25	kv (m3/h)	0.1	2	6	10	15	24	36	46	48	50
DN 32	kv (m3/h)	0.1	2	6	11	15	25	38	49	51	55
DN 40	kv (m3/h)	0.1	2	6	11	16	27	41	59	62	65
DN 50	kv (m3/h)	0.1	2	6	11	18	30	45	67	90	100
DN 65	kv (m3/h)	0.1	4	9	17	30	50	76	110	160	170
DN 80	kv (m3/h)	0.2	6	13	26	50	75	120	170	240	260
DN 100	kv (m3/h)	0.2	12	26	50	90	150	230	350	480	520
DN 125	kv (m3/h)	0.4	20	40	90	160	260	400	590	810	880
DN 150	kv (m3/h)	1	30	70	140	250	400	620	910	1260	1400
DN 350	kv (m3/h)	5	240	520	1050	1860	3010	4640	6880	9470	10300
DN 400	kv (m3/h)	6	320	720	1450	2560	4140	6380	9460	13030	14200
DN 450	kv (m3/h)	9	430	950	1920	3400	5490	8460	12530	17250	18800
DN 500	kv (m3/h)	11	550	1220	2460	4370	7060	10870	16110	22190	24100
DN 600	kv (m3/h)	17	850	1880	3800	6740	10900	16800	24890	34280	37300
DN 700	kv (m3/h)	28	1260	2670	4700	7400	11760	17960	27340	37910	42800



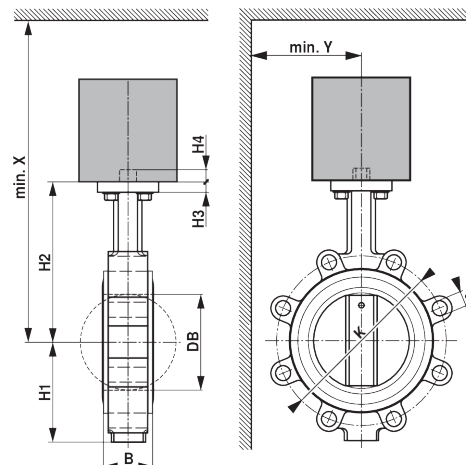
**Parametrierung lineare Kennlinie** Bei Drosselklappen-Antriebskombinationen mit dem PR-Antrieb kann die Durchflusskennlinie mittels Belimo Assistant App auf linear parametrieren werden.

Die folgende Tabelle zeigt die jeweiligen kv-Werte in Relation zum Ansteuerungssignal (%).


		10%	20%	30%	40%	50%	60%	70%	80%	90%	100%
DN 100	kv (m3/h)	52	104	156	208	260	312	364	416	468	520
DN 125	kv (m3/h)	88	176	264	352	440	528	616	704	792	880
DN 150	kv (m3/h)	140	280	420	560	700	840	980	1120	1260	1400

## Abmessungen

### Massbilder



Type	DN	B [mm]	DB [mm]	H1 [mm]	H2 [mm]	H3 [mm]	H4 [mm]	d (PN10) K (PN10) [mm]
D625NL	25	32	30	53	90	10	13	4 x M12 85
D632NL	32	33	35	60	100	10	13	4 x M16 100
D640NL	40	33	42	68	119	10	13	4 x M16 110
D650NL	50	43	52	72	133	11	13	4 x M16 125
D665NL	65	46	64	81	147	11	13	4 x M16 145
D680NL	80	46	78	96	158	11	13	8 x M16 160
D6100NL	100	52	103	106	170	11	13	8 x M16 180
D6125NL	125	56	122	122	194	15	19	8 x M16 210
D6150NL	150	56	155	140	202	15	19	8 x M20 240
D6350NL	350	78	333	266	361	15	24	
D6400NL	400	102	391	315	402	20	48	
D6450NL	450	114	442	328	420	20	48	
D6500NL	500	127	493	358	474	22	48	
D6600NL	600	154	594	454	559	22	48	
D6700NL	700	165	695	532	622	33	66	

Type	d (PN16) K (PN16) [mm]	X [mm]	Y [mm]	 kg
D625NL	4 x M12 85	320	150	1.3
D632NL	4 x M16 100	340	150	1.6
D640NL	4 x M16 110	350	160	1.7
D650NL	4 x M16 125	370	160	2.5
D665NL	4 x M16 145	380	170	3.1
D680NL	8 x M16 160	390	180	4.4
D6100NL	8 x M16 180	410	190	5.1
D6125NL	8 x M16 210	530	210	7.7
D6150NL	8 x M20 240	540	220	8.9
D6350NL	16 x M24 470	1200	400	45
D6400NL	16 x M27 525	1300	500	92
D6450NL	20 x M27 585	1300	500	110
D6500NL	20 x M30 650	1700	600	150
D6600NL	20 x M33 770	1800	700	240
D6700NL	24 x M33 840	1800	800	320

**Weiterführende Dokumentationen**

- Das komplette Sortiment für Wasseranwendungen
- Datenblätter Antriebe
- Installationsanleitungen Antriebe und/oder Drosselklappen
- Projektierungshinweise allgemein