

DDS10-EE

Differenzdrucksensor

Der DDS10-EE ist für die zuverlässige Differenzdruckmessung in Lüftungs- und Klimakanälen oder zur Filterüberwachung bestimmt. Der Sensor ist für Luft sowie für alle nicht brennbaren und nicht aggressiven Gase geeignet.

Messeistung

Der DDS10-EE ist für Drücke bis 1000 Pa einsetzbar und verfügt über eine ausgezeichnete Genauigkeit von $\pm 0,5\%$ vom Endwert. Bei den analogen Varianten können verschiedene Druckmessbereiche mittels DIP-Schalter eingestellt werden. Das piezoresistive Sensorelement arbeitet ohne Gas-Durchfluss und besitzt eine ausgezeichnete Langzeitstabilität.

Funktional und robust

Das IP65 / NEMA4 Gehäuse minimiert die Installationskosten. Außenliegende Montagelöcher erlauben eine Installation mit geschlossenem Deckel. Dadurch bleibt die Elektronik vor baustellenseitiger Verunreinigung und Beschädigung geschützt.

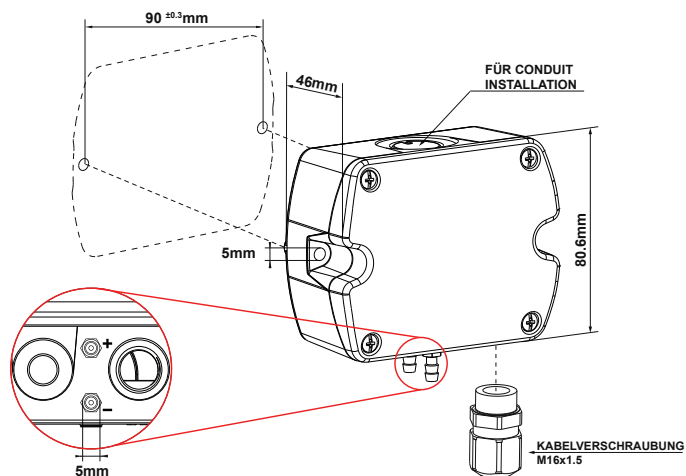
Konfiguration und Justage

Die Einstellung kann einfach über DIP-Schalter auf der Platine erfolgen.



Abmessungen (mm)

Druckanschlüsse \varnothing 5mm
 + : hoher Druck
 - : niedriger Druck



Technische Daten

Messwert

Differenzdruck (Δp)

Messprinzip	Piezoresistiv, kein Durchfluss	
Genauigkeit bei 20 °C (inkl. Hysterese, Nichtlinearität und Wiederholgenauigkeit)	$\pm 0,5$ % v. EW	EW = Endwert (1000 Pa)
Ansprechzeit t_{90}		
Analogausgänge	50 ms / 500 ms / 2 s / 4 s wählbar mittels DIP-Schalter ¹⁾	
Temperaturabhängigkeit, typ.	< 0,03 % v. EW/K	
Langzeitstabilität	< 0,5 % v. EW/Jahr	
Überlastgrenzen	± 10000 Pa	

Ausgänge

Analogausgänge ²⁾ wählbar mittels DIP-Schalter ¹⁾	0 - 10 V und 0 - 20 mA oder 4 - 20 mA (3-Draht)	-1 mA < I_L < 1 mA I_L = Laststrom $R_L \leq 500$ Ohm R_L = Lastwiderstand
Messbereich	0...250 / 500 / 750 / 1000 Pa	

Allgemein

Versorgung	15-35 V DC oder 24 V AC ± 20 %	
Stromaufnahme typ., bei 0 Pa / 24 V DC		
ohne Display	Analogausgänge 23 mA	RS485 8 mA
Anschluss		
Analogausgänge	Federzugklemmen, max. 1,5 mm ²	
Gehäusematerial	Polycarbonat, UL94V-0 (mit Display UL94HB) zugelassen	
Schutzart	IP65 / NEMA 4	
Kabeldurchführung	M16 x 1,5	
Elektromagnetische Verträglichkeit	EN 61326-1 EN 61326-2-3	
Feuchtebereich	0...95 % rF (nicht kondensierend)	
Temperaturbereich	Betrieb: -20...60 °C Lagerung: -40...70 °C	



1) Werkseinstellung Analogausgänge: Messbereich 0...1000 Pa; Ansprechzeit t_{90} : 50 ms; Analogausgänge: 0 - 10 V.

2) Spannungs- und Stromausgangssignale stehen gleichzeitig an den Federkraftklemmen zur Verfügung.