

Display-Einstellungen / Display Settings

MIN / MAX Messwerte / MIN/MAX measuring values

Anzeige der im Intervall gemessenen min/max Werte

Löschen der MIN/MAX Messwerte mit >UP<, Verlassen des Untermenüs ohne Löschen mit >SET<

Shows the measured MIN/MAX values of the interval

Deletion of the MIN/MAX measuring values through >UP<, exit of the submenu without deletion through >SET<

Hauptmenü / main menu

Navigieren durch das Menü mit >UP< und >DOWN< / *Navigation through the menu with >UP< and >DOWN<*

Bestätigen durch >SET< / Confirm through >SET<

Informationen / information

Navigieren durch das Menü mit >UP< und >DOWN< / *Navigation through the menu with >UP< and >DOWN<*

Bestätigen durch >SET< / Confirm through >SET<

Ausgangssignalanzeige / output signal screen

Anzeige der definierten Ausgänge / *Shows the defined output signals*

Offsetanzeige / offset creen

Anzeige der am Potentiometer eingestellten Offset-Werte / *Shows the offset-values defined by the potentiometer*

Relaisanzeige / relay screen

Anzeige für welche Messgrößen das Relais schaltet sowie der durch das Potentiometer festgelegten Schaltschwelle

Shows for which measured variable the relay is determined and the defined threshold value by the potentiometer

Einstellungen / settings

Navigieren durch das Menü mit >UP< und >DOWN< / *Navigation through the menu with >UP< and >DOWN<*

Bestätigen durch >SET< / Confirm through >SET<

Display Einstellungen / display settings

Navigieren durch das Menü mit >UP< und >DOWN< / *Navigation through the menu with >UP< and >DOWN<*

Bestätigen durch >SET< / Confirm through >SET<

Display Richtung / display direction

Einstellung der Display Richtung in 90° Schritten. Der Laufpfeil zeigt die gewählte Ausrichtung

Setting of display direction turnable in 90° steps. The arrow shows the selected direction

Display Kontrast / display direction

Einstellung des Display Kontrast / *Setting of the display contrast*

Display Hintergrundbeleuchtung / display background lighting

Einstellung der Display Hintergrundbeleuchtung ein, aus, auto; bei auto ist die Hintergrundbeleuchtung aus und wird bei Tastendruck aktiviert. 10 Sek. nach letzter Bedienung wird sie wieder deaktiviert. Bei Geräten mit „I-Version“ muss Masse an DBL angelegt werden.

Setting of the display backlight: on, off, auto; at auto the background lighting is off and will be activated by pressing any key. It will automatically deactivated 10sec after last operation. For devices of „I-Version“ ground has to be connected with DBL.

Andere Einstellungen / settings

Navigieren durch das Menü mit >UP< und >DOWN< / *Navigation through the menu with >UP< and >DOWN<*

Bestätigen durch >SET< / Confirm through >SET<

MIN / MAX Messwerte Intervall/ MIN/MAX measuring values interval

Einstellung des Intervalls (1/6/12/24h) zur Speicherung der erfassten MIN/MAX Messwerte

Setting of the interval (1/6/12/24h) for saving the measured MIN/MAX values

Display Modus / display mode

Einstellung der Messwertanzeige im Betriebszustand, z.B. beide Messwerte gross, Messwert 1 gross + MIN/MAX Werte von Messwert 1 + Messwert 2 klein, alternierende Messwertanzeige etc.

Setting of the measurement display in operation mode, e.g. both measuring values big, measuring value 1 big + MIN/MAX value of measuring value 1 + measuring value 2 small, alternating measurement display

Relais Hysterese / relay hysteresis

Einstellung der Relais Hysterese / *Setting of the relay hysteresis*

Programmierbarer Messbereich / freely programmable measuring range

Einstellung des frei programmierbaren Messbereichs bei Temperaturmessgeräten mit Display, dazu DIP-Schalter 1-4 auf Position „off“ stellen

Setting of the freely programmable measuring range for temperature measurement devices with display, therefore set DIP switch 1-4 at position „off“



FuehlerSysteme eNET International
The Brand for Sensor Technology

D

GB

DMU/A

Druckmessumformer für Differenzdruck

Pressure Transducer for Differential Pressure



DMU2/A

Druckmessumformer für Differenzdruck mit EMV-Verschraubung

Pressure Transducer for Differential Pressure with EMC Cable Gland



Kontakt / Support

Address

FuehlerSysteme eNET International GmbH
Roethensteig 11
D-90408 Nuernberg

Phone

+49 911 37322-0

Fax

+49 911 37322-111

E-Mail & Web

info@fuehlersysteme.de
www.fuehlersysteme.de



Technical Support

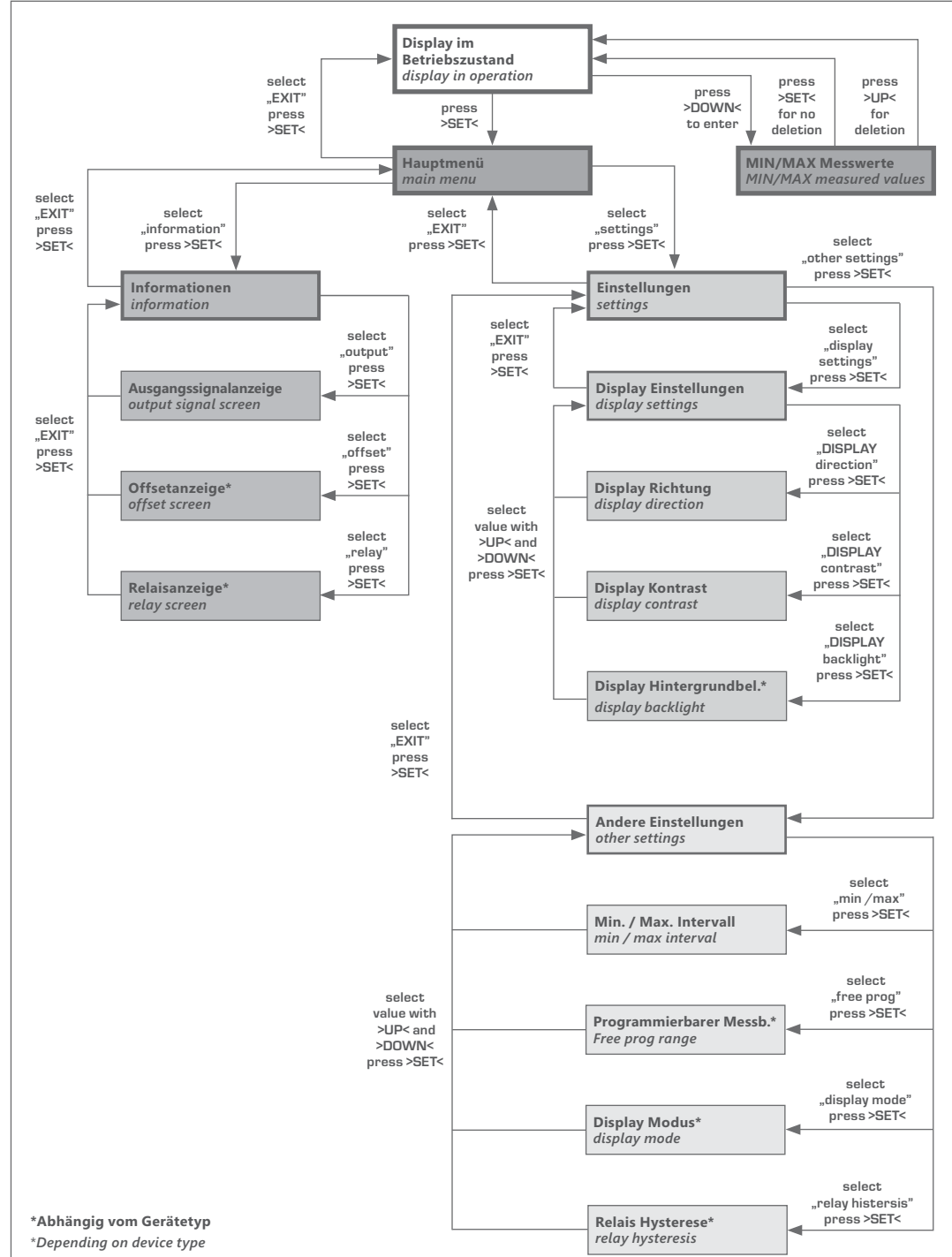
+49 1805 858511*

* 14 ct/min. aus dem deutschen Festnetz - max. 42 ct/min. aus einem deutschen Mobilfunknetz
14 ct/min. from german network - max. 42 ct/min. from german mobile phone

Specifications

	DMU/A	DMU2/A
Medium	air, non-aggressive, non-flammable, non-condensing gases	
Measurement range pressure	V1: -500...+500 Pa, V2: -5000...+5000 Pa, V3: -100...+100 Pa	
Scales	V1: -100/0...+100, -200/0...+200 Pa, -300/0...+300 Pa, -500/0...+500 Pa; V2: -1000/0...+1000, -2000/0...+2000 Pa, -3000/0...+3000 Pa, -5000/0...+5000 Pa; V3: -25/0...+25, -50/0...+50 Pa, -75/0...+75 Pa, -100/0...+100 Pa;	
Accuracy	±3,0% FS (at 20°C)	
Temperature dependency	±2,5% FS / 10 K	
Output attenuation	0 s / 1 s / 5 s / 10 s selectable by DIP switch	
Linearity inaccuracy	±1,0% final value	
Long term stability	±1% FS/year	
Zero-point adjustment	max. +2% final value	
Offset	±5% from the selected scale by 270° potentiometer	
Reaction rate	< 1 s, at 5% alteration relating to final value	
Sensor protection	mounted inside housing	
Running-in time	< 30 min. at initial operation because of tempering	
Supply voltage at 0-10 V	24 V AC/DC (±5%)	
Supply voltage at 4-20 mA	15...36 V DC (U _{min} = 15 V + R _{Load} *0,02A)	
Current consumption at 0-10 V	typ. 15 mA, 30 mA peak current consumption for 50 ms at switching moment at option relay	typ. 15 mA
Current consumption at 4-20 mA	max. 20 mA / output, 40 mA peak current consumption for 50 ms at switching moment at option relay	max. 20 mA / output
Analogue output 0-10 V	3-wire connection, min. load resistance 100 kOhm	
Analogue output 4-20 mA	2-wire connection (transmitter), max. R _{Load} (Ohm) = (+U _b - 15 V) / 0,02 A	
Alarm output	1 x potential-free change-over contact, 48 V, 1 A	
Hysteresis (mechanical)	±0,3% final value	
Electrical connection	screw terminals max. 1,5 mm ²	
Overload / Low pressure max.	5-times of measurement range	
Housing	Polycarbonate PC UL 94 V0 with hinge locks, color signal white similar to RAL 9003	die-cast (aluminium), colour silver grey like RAL 7001
Cable gland	PG11 high-strength cable gland with strain relief	M16x1,5 high-strength cable gland with strain relief and EMC grounding
Display	optional LCD display with backlight on/off/auto	optional LCD-Display, to display the measured values on location
Protection type	IP65	
Protection class	III	
Working range r.H.	0..98% r.H. in contaminant-free, non-condensing air	
Working temperature	0...+50°C	
Storage temperature	0...+50°C	
Installation	Housing: screw fastening, Pressure connection: 2 plastic duct connecting nipple with fastening screws and 2 m PVC tube Ø 6 mm (in scope of delivery)	
Manual zero-point adjustment	The zero point adjustment is started by pressing the button on the circuit board (push 10 s until LED stops flashing or by the display version the countdown 10-0 is completed). Before, a continuous operation of at least 1 hour must be sure, the offset must be in the middle position and the pressure inputs P+ and P- must be connected together by a tube. The successful calibration will be signaled by 5 sec durable lightning of the LED.	
Approvals	CE, EAC, RoHS	

Display-Einstellungen / Display Settings



*Abhängig vom Gerätetyp
*Depending on device type

Untermenüs und Darstellungsoptionen können je nach Messgröße variieren
submenus and display options may vary depending on the measured value

Anwendungen

DMU/A Druckmessumformer für Differenzdruck

Der Druckmessumformer DMU/A erfasst den Über-, Unter- bzw. Differenzdruck zwischen den beiden Druckeingängen und wandelt den Messwert in ein lineares Ausgangssignal 0-10 V bzw. 4-20 mA um.

Als Option verfügt der Drucktransmitter über einen potentialfreien Wechselkontakt und ein hintergrundbeleuchtetes Display. Der Displayinhalt lässt sich per Menü in 90° Schritten drehen und es können der Ist-Wert, die eingestellte Schaltschwelle, der Relaiszustand, die MIN/MAX Messwerte des ausgewählten Intervalls (1 h / 6 h / 12 h / 24 h) etc. abgelesen werden.

Es können 8 verschiedene Skalierungen und die Ausgangsdämpfung des Druckmessumformer (0 sec / 1 sec / 5 sec / 10 sec) am Gerät eingestellt werden.

Für eine manuelle Kalibrierung des Nullpunktes vor Ort führt der Druckmessumformer bei Tasterdruck einen Nullpunktgleich durch. Der Druckmessumformer kann bei Bedarf vor Ort mittels eines SPAN-Reglers feinkalibriert werden.

DMU2/A Druckmessumformer für Differenzdruck mit EMV-Verschraubung

Der Druckmessumformer DMU2/A erfasst den Über-, Unter- bzw. Differenzdruck zwischen den beiden Druckeingängen und wandelt den Messwert in ein lineares Ausgangssignal 0-10 V bzw. 4-20 mA um. Es stehen 8 verschiedene Skalierungen zur Auswahl, die durch innovative DIP-Schalter-Technologie beliebig umgeschaltet werden können. Die Ausgangsdämpfung des Druckmessumformer (0 sec / 1 sec / 5 sec / 10 sec) kann ebenfalls per DIP-Schalter bestimmt werden. Für eine manuelle Kalibrierung des Nullpunktes vor Ort führt der Druckmessumformer bei Tasterdruck einen Nullpunktgleich durch. Der Druckmessumformer kann bei Bedarf vor Ort mittels eines SPAN-Reglers feinkalibriert werden. Das Aluminiumgehäuse sorgt für eine außerordentlich hohe mechanische Belastbarkeit und besitzt eine EMV-Verschraubung zur einfachen und sicheren EMV-konformen Verkabelung.

Applications

DMU/A Pressure Transducer for Differential Pressure

The pressure transducer DMU/A registers the over-pressure, under-pressure and the pressure difference at the two pressure outlets and converts the measured value into a linear output signal 0-10 V respectively 4-20 mA um.

As an option the pressure transmitter has a potential-free changeover contact and a backlit display. The display content can be rotated in 90° steps using a menu and the actual value, the switching threshold set, the state of the relay, the MIN/MAX measured values for the selected intervals (1 h / 6 h / 12 h / 24 h) etc. can be read out.

8 different scales and output attenuation of the pressure transducer (0 sec / 1 sec / 5 sec / 10 sec) can be set on the device.

For a manual calibration of the zero point the pressure transducer performs a zero point balance in situ at the push of a button. If required the pressure transducer can be finely calibrated in situ using an SPAN controller.

DMU2/A Pressure Transducer for Differential Pressure with EMC Cable Gland

The pressure transducer DMU2/A registers the over-pressure, under-pressure and the pressure difference at the two pressure outlets and converts the measured value into a linear output signal 0-10 V respectively 4-20 mA um. 8 different scales can be selected, which can be switched freely using the innovative DIP switch technology. The output attenuation of the pressure transducer (0 sec / 1 sec / 5 sec / 10 sec) can also be selected using a DIP switch. For a manual calibration of the zero point the pressure transducer performs a zero point balance in situ at the push of a button. If required the pressure transducer can be finely calibrated in situ using an SPAN controller. The aluminium housing ensures an extremely high mechanical robustness and has an EMS thread for the easy and safe EMC conform wiring.

Technische Daten

	DMU/A	DMU2/A
Medium	Luft, nicht aggressive, nicht brennbare, nicht kondensierende Gase	
Messbereich Druck	V1: -500...+500 Pa, V2: -5000...+5000 Pa, V3: -100...+100 Pa	
Skalierungen	V1: -100/0...+100, -200/0...+200 Pa, -300/0...+300 Pa, -500/0...+500 Pa; V2: -1000/0...+1000, -2000/0...+2000 Pa, -3000/0...+3000 Pa, -5000/0...+5000 Pa; V3: -25/0...+25, -50/0...+50 Pa, -75/0...+75 Pa, -100/0...+100 Pa;	
Genauigkeit	±3,0% EW (bei 20°C)	
Temperaturabhängigkeit	±2,5% EW / 10 K	
Ausgangsdämpfung	0 Sek. / 1 Sek. / 5 Sek. / 10 Sek. per DIP-Schalter wählbar	
Linearitätsfehler	±1,0% EW	
Langzeitstabilität	±1% EW/Jahr	
Nullpunktoffset	Max. +2% v. EW	
Offset	±5% der jeweils gewählten Skalierung mittels 270° Potentiometer	
Reaktionsgeschwindigkeit	< 1 Sekunde, bei 5% Änderung bezogen auf EW	
Sensorschutz	Im Gehäuse montiert	
Einlaufzeit	< 30 Minuten bei Inbetriebnahme wg. Temperierung	
Spannungsversorgung bei 0-10 V	24 V AC/DC (±5%)	
Spannungsversorgung bei 4-20 mA	15...36 V DC (U _{min} = 15 V + R _{Last} *0,02A)	
Stromaufnahme bei 0-10 V	Typ. 15 mA, 30 mA Peakstromaufnahme für 50 ms im Schaltmoment bei Option Relais	Typ. 15 mA
Stromaufnahme bei 4-20 mA	max. 20 mA / Ausgang, 40 mA Peakstromaufnahme für 50 ms im Schaltmoment bei Option Relais	max. 20 mA / Ausgang
Analogausgang 0-10 V	3-Leiteranschluss, min. Lastwiderstand 100 kOhm	
Analogausgang 4-20 mA	2-Leiteranschluss (Transmitter), max. R _{Last} (Ohm) = (+U _b - 15 V) / 0,02 A	
Alarmausgang	1 x potentialfreier Wechselkontakt, 48 V, 1 A	-
Hysterese (mechanisch)	±0,3% v. EW	
Elektrischer Anschluss	Schraubklemmen max. 1,5 mm ²	
Überdruck / Unterdruck max.	5-facher Messbereich	
Gehäuse	Polycarbonat PC UL 94 V0 mit Scharnierverschlüsse, Farbe signalweiss ähnlich RAL 9003	Druckguss (Aluminium), Farbe silbergrau ähnlich RAL 7001
Kabeldurchführung	PG11-Verschraubung mit Zugentlastung	Verschraubung M16x1,5 mit Zugentlastung und EMV-Erdung
Display	optionales LCD-Display mit Hintergrundbeleuchtung an/aus/auto	optionales LCD-Display zur Anzeige der Ist-Werte vor Ort
Schutzart	IP65	
Schutzklasse	III	
Arbeitsbereich r.F.	0...98% r.F. in schadstofffreier, nicht kondensierender Luft	
Betriebstemperatur	0...+50°C	
Lagertemperatur	0...+50°C	
Montage	Gehäuse: Schraubbefestigung, Druckanschluss: 2 Kunststoff-Kanalanschlussnippel mit Befestigungsschrauben und 2 m PVC-Schlauch Ø 6 mm (Im Lieferumfang enthalten)	
Manueller Nullpunktgleich	Der Nullpunktgleich wird durch Betätigen des Tasters auf der Platine gestartet (ca. 10 Sek. gedrückt halten bis LED nicht mehr blinkt bzw. bei Display-Version der Countdown von 10-0 abgeschossen ist). Vorher ist ein Dauerbetrieb von min. 1 Std. sicherzustellen, der Offset-Regler muss sich in der Mittelstellung befinden und die Druckeingänge P+ und P- sind mit einem Schlauch zu verbinden. Die erfolgreiche Kalibrierung wird durch 5 Sek. permanentes Leuchten der LED signalisiert.	
Zulassungen	CE, EAC, RoHS	

Sicherheit und Schutzmaßnahmen

- › Die Gebrauchsanleitung und weitere produktbegleitende Unterlagen sorgfältig lesen und für spätere Verwendung aufbewahren.
- › Die Installation der Geräte darf nur durch Fachpersonal erfolgen.



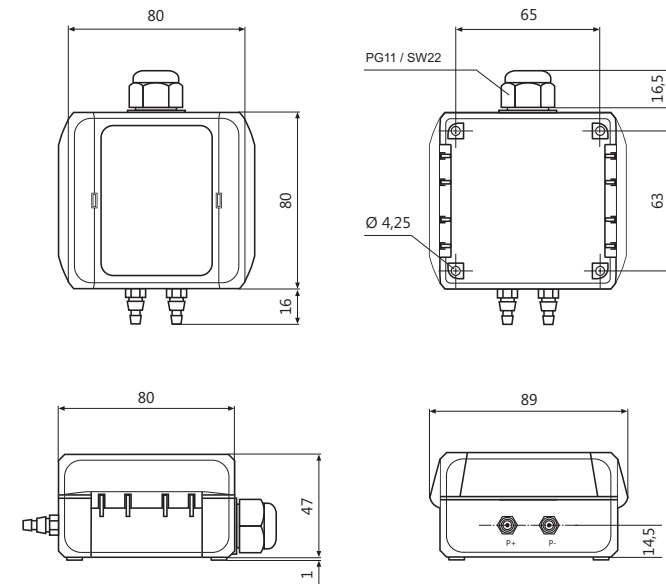
Warnung

Die Geräte dürfen ausschließlich im spannungslosen Zustand an Sicherheitskleinspannung angeschlossen werden.

- › Sicherheitsvorschriften des VDE, der Länder, ihrer Überwachungsorgane, des TÜV und der örtlichen EVU beachten.
- › Gerät nur für den angegebenen Verwendungszweck nutzen.
- › EMV-Richtlinien beachten, um Schäden und Fehler am Gerät zu verhindern. Geschirmte Anschlussleitungen verwenden und dabei eine Parallelverlegung zu stromführenden Leitungen vermeiden.
- › Die Funktionsweise kann bei Betrieb in der Nähe von Geräten, welche nicht den EMV-Richtlinien entsprechen, negativ beeinflusst werden.
- › Dieses Gerät darf nicht für sicherheitsrelevante Aufgaben verwendet werden, wie z.B. zur Überwachung oder dem Schutz von Personen gegen Gefährdung oder Verletzung, als Not-Aus-Schalter an Anlagen oder Maschinen usw.
- › Gefährdungen aller Art sind zu vermeiden.
- › Bei unsachgemäßer Verwendung dieses Gerätes sind dabei entstehende Mängel und Schäden von der Gewährleistung und Haftung ausgeschlossen.
- › Folgeschäden, welche durch Fehler an diesem Gerät entstehen, sind von der Gewährleistung und Haftung ausgeschlossen.
- › Es gelten ausschließlich die technischen Daten und Anschlussbedingungen der zum Gerät gelieferten Montage- und Gebrauchsanleitung. Änderungen sind im Sinne des technischen Fortschritts und der stetigen Verbesserung unserer Produkte möglich.
- › Bei Veränderungen der Geräte durch den Anwender entfallen alle Gewährleistungsansprüche.
- › Veränderungen dieser Unterlagen sind nicht gestattet.

Maßzeichnung / Dimension Drawing

DMU/A



Safety and Security Precautions

- › Please read these instructions for use carefully and keep them for later use.
- › The installation of the devices should be done only by qualified personnel.



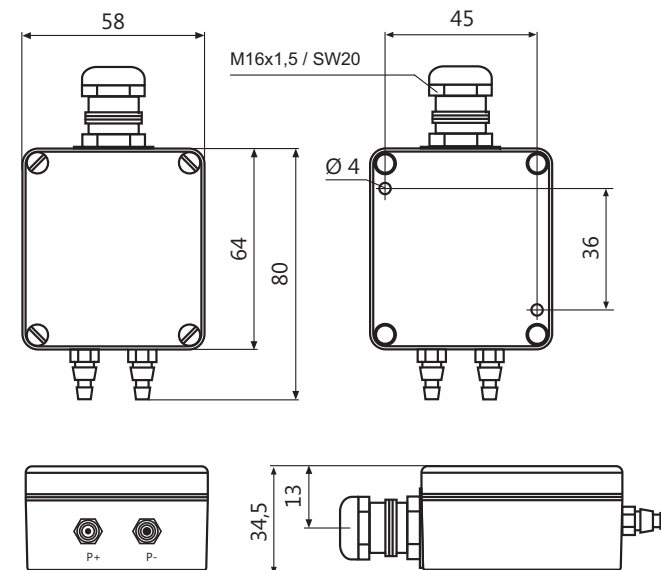
Warning

The devices must be connected only in dead state on safety-low voltage supply.

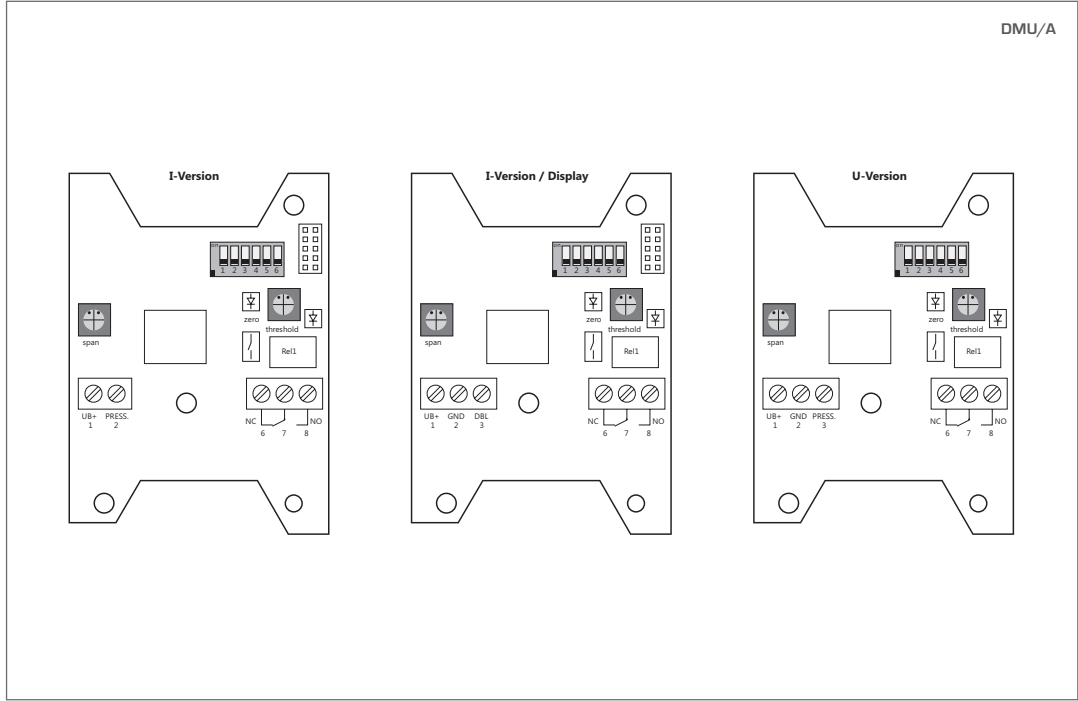
- › The VDE (German Electrical Engineering Association) security requirements of the countries and their supervisory institutions are to be considered.
- › This device is only used for the specified purpose.
- › The EMC instructions are always to be observed in order to prevent damages and errors at the device. Shielded cables should be used and a parallel installation of electrical lines should be avoided.
- › The operation mode can be negatively affected by the operating close to devices which do not meet the EMC instructions.
- › This device may not be used for security-related monitoring, such as for monitoring or protection of individuals against danger or injury, as the emergency stop switch on equipment or machinery etc.
- › All kinds of threats should be avoided, whereby the purchaser has to ensure the compliance with the construction and safety regulations.
- › Defects and damages resulted by improper use of this device will not be assumed by the warranty and liability.
- › Consequential damages that result from errors of the device will not be assumed by the warranty and liability.
- › Only the technical specifications and connection diagrams of the delivered device instruction manual applies. Changes in terms of technical progress and the continuous improvement of our products are possible.
- › Changes of the device by the user will not be assumed by the warranty and liability.
- › Changes in these documents are not allowed.

Maßzeichnung / Dimension Drawing

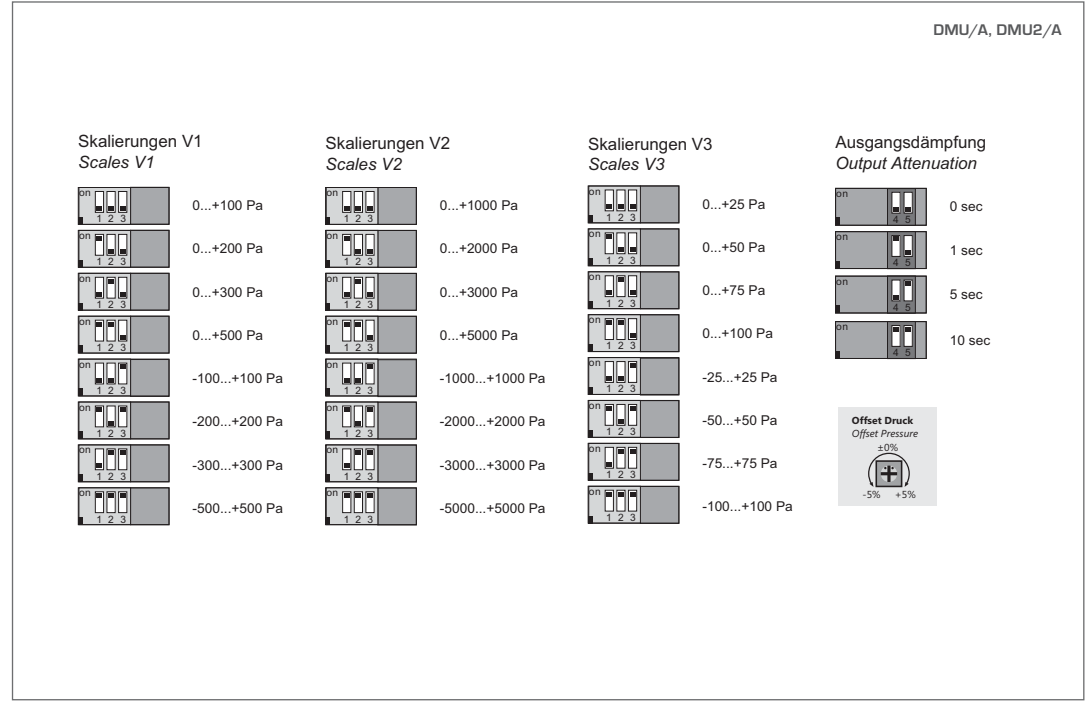
DMU2/A



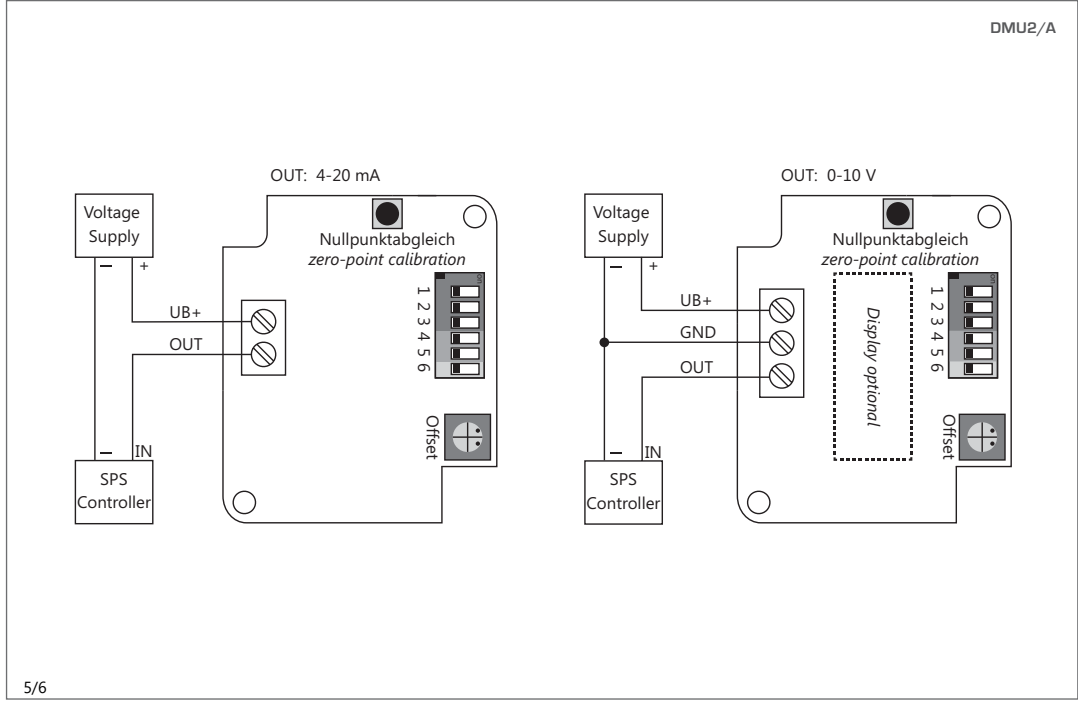
Schaltbild / Connection Diagram



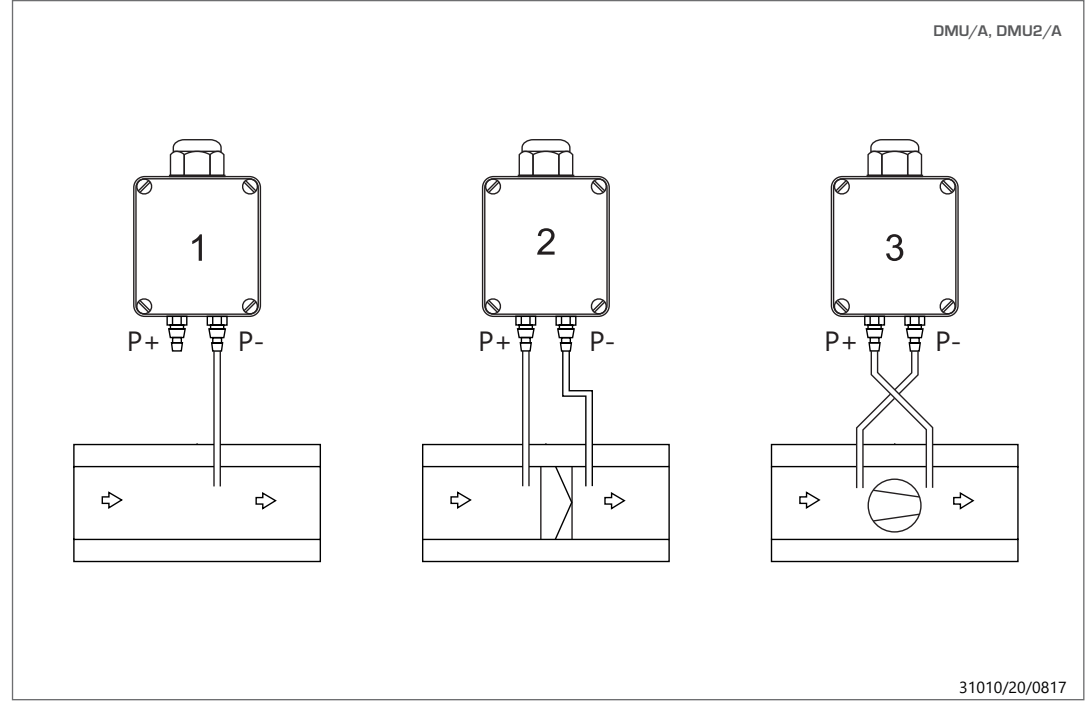
Gerätekonfiguration / Device Configuration



Schaltbild / Connection Diagram



Montage / Installation



Montage / Installation

3 Arten der Drucküberwachung

DMU/A, DMU2/A

P1 (+) = höherer Druck
P2 (-) = niedrigerer Druck

1. Überwachung von Unterdruck

Der Druckeingang P1 (+) wird nicht angeschlossen (offen gegen die Atmosphäre).
Der Druckeingang P2 (-) wird im Kanal angeschlossen.

2. Überwachung von Filtern

Der Druckeingang P1 (+) wird vor dem Filter angeschlossen.
Der Druckeingang P2 (-) wird nach dem Filter angeschlossen.

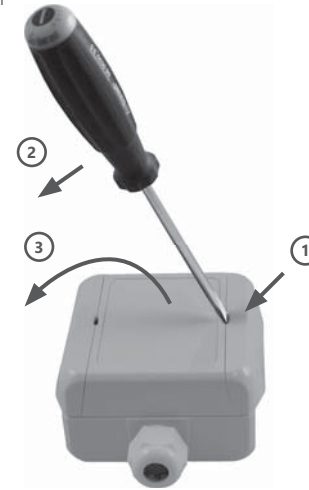
3. Überwachung von Ventilatoren

Der Druckeingang P1 (+) wird nach dem Ventilator angeschlossen.
Der Druckeingang P2 (-) wird vor dem Ventilator angeschlossen.

Montage / Installation

ÖFFNEN / OPEN

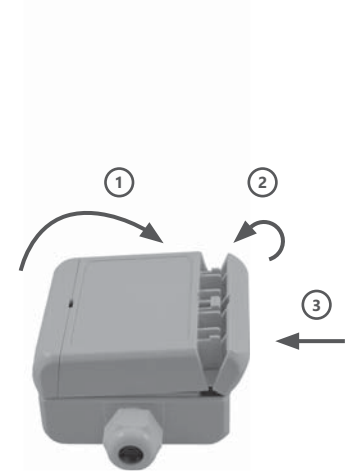
1. Schlitzschraubendreher (in geeigneter Breite) flach in den Schlitz stecken
insert slotted screwdriver (with appropriate size) into the slot
2. Durch Druck zur Gehäusemitte springt das Scharnier auf
by pressing to the housing centre hinge will open
3. Deckel nach links öffnen
open cover to the left



SCHLIESSEN / CLOSE

DMU/A

1. Deckel schließen und fest auf das Unterteil andrücken
close cover and press it down firmly to the lower part
2. Scharnier zum Oberteil schließen
close hinge to the upper part
3. Scharnier fest andrücken / *press hinge firmly*



Montage / Installation

3 Types of Pressure Monitoring

DMU/A, DMU2/A

P1 (+) = higher pressure
P2 (-) = lower pressure

1. Monitoring of Low Pressure

The pressure input P1 (+) is not connected (open against the atmosphere).
The pressure input P2 (-) is connected to inside of duct.

2. Monitoring of Filter

The pressure input P1 (+) is connected before the filter.
The pressure input P2 (-) is connected after the filter.

3. Monitoring of Ventilators

The pressure input P1 (+) is connected before the ventilator.
The pressure input P2 (-) is connected after the ventilator.