

Anwendung Application

Der Differenzdrucktransmitter DDS20-TIC mit digitaler Sensorik eignet sich bestens zur Überdruck-, Unterdruck- und Differenzdruckmessung nicht-aggressiver Medien. Einsatzgebiete finden sich in der Gebäudeautomation und Industrie.

The DDS20-TIC differential pressure transmitter with digital sensor technology is ideally suited for overpressure, vacuum and differential pressure measurement of non-aggressive media. Areas of application can be found in building automation and industry.

Merkmale Characteristics



Technische Daten Technical data

Allgemein	
Messbereich <i>Measuring range</i>	0 ... 2000Pa
Druckart <i>Pressure values</i>	Differenzdruck <i>Differential pressure</i>
Medium	nicht-aggressive Medien <i>non-aggressive media</i>
Berstdruck <i>Bursting pressure</i>	1,2 bar
Kennlinienabweichung <i>Deviation from characteristic</i>	± 2,8% FS
Nullpunkt Offset <i>Zero point offset</i>	10%
zul. Einsatztemperatur <i>Operating temperature</i>	-10 ... 70°C
zul. Feuchte <i>Permissible humidity</i>	95% r.F. nicht kondensierend <i>95% r.H. non condensing</i>
Anschluss <i>Connection</i>	Schraubklemmen 1,5mm ² <i>Screw-In terminals 1,5 mm²</i>
Druckanschluss <i>Pressure connection</i>	Anschlussnippel aus Edelstahl <i>Nipple from stainless steel</i>
Gehäuse <i>Casing</i>	65 x 60 x 38mm PA6 15% GK RAL 9010, UV-Resistant
Schutzart <i>Protection class</i>	IP 65

Typ U	
Ausgang <i>Output</i>	0...10 V
Anschluss <i>Connection</i>	3-Leiter <i>3-wire</i>
zul. Betriebsspannung <i>Power supply</i>	12...24 V AC/DC
zul. Bürde <i>Analogue output burden</i>	10...100 kOhm

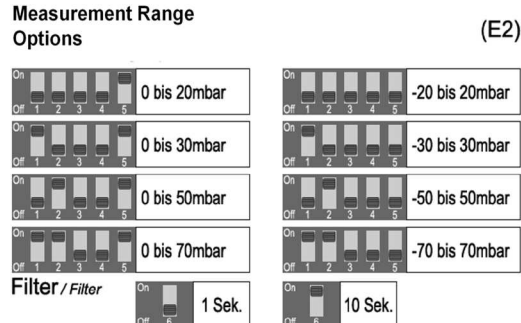
Datenblatt

(45/2024)

Differenzdruckmessumformer DDS20-TIC Differential pressure transmitter DDS20-TIC



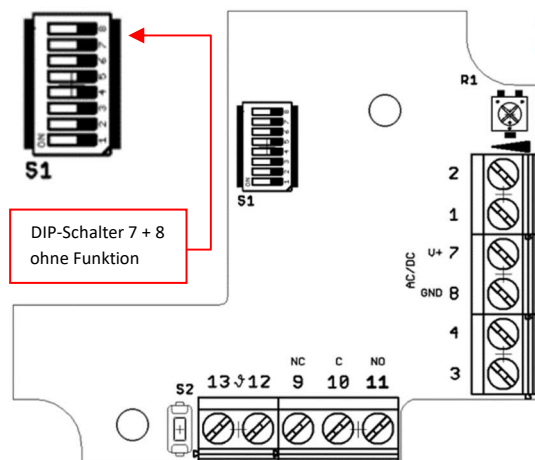
Einstellungen Configuration



Der Dipschalter-Nr. 6 dient als Filter für die Stabilisierung des Druckmesssignals. In OFF-Stellung findet eine Abfrage im Zeitintervall von 1 Sekunde statt. In ON-Stellung wird das Abfrageintervall auf 10 Sekunden erhöht und somit das Signal geglättet.

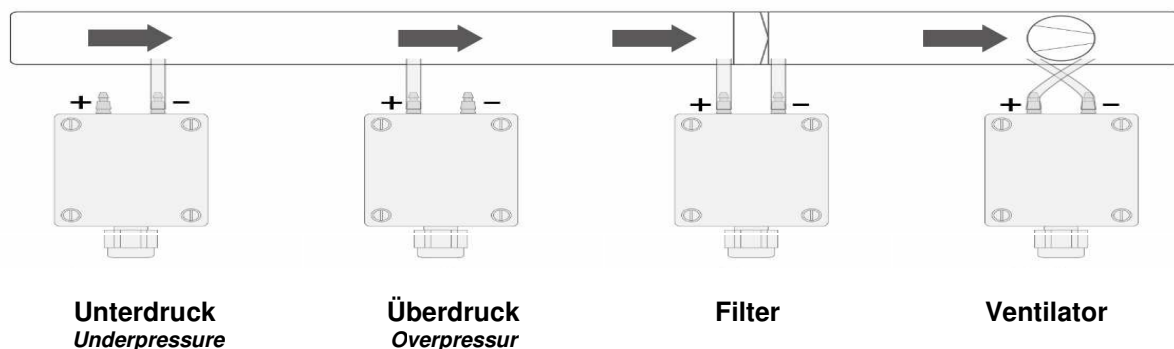
Dip switch no. 6 serves as a filter for stabilising the pressure measurement signal. In the OFF position, polling occurs at a time interval of 1 second. In the ON position, the polling interval is increased to 10 seconds and thus the signal is smoothed.

Elektrischer Anschluss Electrical connection



Typ U (0 ... 10 V)	
Pin Pin	Belegung Assignment
1	U _{out} Druck
7	V+
8	GND

Anwendung (pneumatischer Anschluss) Application (pneumatic connection)



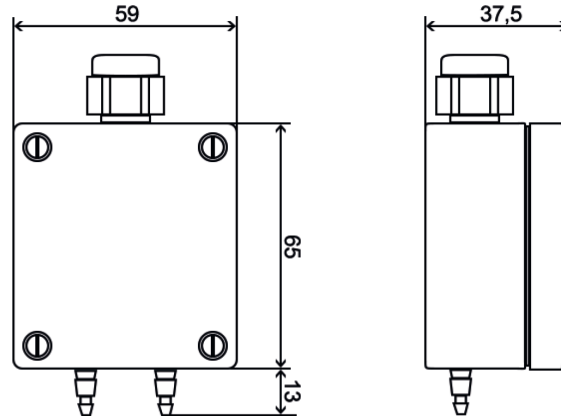
Datenblatt

(45/2024)

Differenzdruckmessumformer DDS20-TIC Differential pressure transmitter DDS20-TIC



Maßzeichnung Technical drawing



Normen und Standards Standards

EG-Richtlinie 2004/108/EG
DIN EN 61326-2-1:2013

Hinweis General notifications



Wichtig: bei Parallelbetrieb mit 24 V/AC ist der phasengleiche Anschluss erforderlich, da sonst Kurzschlussgefahr besteht.

Die Geräte sind für den Betrieb an Schutzkleinspannung ausgelegt. Beim Anschluss der Geräte gelten die technischen Daten laut Datenblatt.

Der Einbau und die Montage dürfen nur durch eine ausgebildete Fachkraft erfolgen. Die Fühler dürfen nicht in Verbindung mit Geräten verwendet werden, die bei Mensch, Tier und Sachanlagen direkt oder indirekt zu lebens- oder gesundheitssichernden Maßnahmen dienen oder durch deren Betrieb Gefahr für Mensch, Tier und Sachanlagen entstehen können.

Important: for panel operation with 24V/AC, in-phase connection is required to avoid the risk of short circuit.

The devices are designed for operation on safety extra-low voltage. When connecting the devices, refer to the technical specifications in the datasheet.

Installation and assembly may only be carried out by a trained specialist. The sensors must not be used in conjunction with devices that directly or indirectly serve to safeguard the life or health of people, animals or property, or whose operation may cause danger to people, animals or property.