

OPEN 3100 EMS



Datenblatt Revision 2 – Stand: 18.01.2021, V4.0

OPEN 3100 EMS

Die OPEN 3100 EMS ist als High End Automationsstation zum Anschluss an Ethernet-Bussysteme insbesondere für Großanlagen ausgelegt. Sie steht in den Ausführungsvarianten mit ein bzw. zwei CAN-Bussen zur Verfügung. Hierüber können an eine OPEN EMS bis zu 198 OPEN IO-Module angeschlossen werden.



OPEN 3100 EMS

Inhaltsverzeichnis

Anwendung / Einsatzgebiet.....	2
Zubehör	2
Sicherheitshinweis.....	3
Elektrischer Anschluss	3
Montagehinweise	3
Software	3
Inbetriebnahme	3
Wartung / Pflege	3
Entsorgung der Batterien	4
Anschlussmöglichkeiten	4
Technische Daten.....	5
Gehäuse.....	5
Spannungsversorgung	5
Mikroprozessor und Speicher.....	5
Schnittstellen	5
Kommunikation.....	5
Federzugklemmen.....	6
Klemmenbelegung / Anzeige- und Bedienelemente	7
Kontaktbelegung	8
Spannungsversorgung	8
CAN-Bus	8
Serielle Schnittstelle COM 3 (RS485)	9
Serielle Schnittstelle USB.....	9
Netzwerk (LAN).....	9
Serielle Schnittstelle COM 1 und COM 2 (RS232).....	9
Betriebs- und Status-LEDs.....	10
Maßzeichnung.....	11

OPEN 3100 EMS

DE

Datenblatt Revision 2 – Stand: 18.01.2021, V4.0

Anwendung / Einsatzgebiet

Die OPEN 3100 EMS ist als High End Automationsstation zum Anschluss an Ethernet-Bussysteme ausgeführt.

Die OPEN 3100 EMS Automationsstation ist zur Steuerung und Regelung für gebäudetechnische Anlagen ausgelegt. Über das integrierte Ethernet-Bussystem kann die Integration in modernen Liegenschaften sowohl in zentraler Auslegung als auch mit dezentralen Informationsschwerpunkten optimal eingesetzt werden. Über die große Vielfalt anschließbarer OPEN IO-Module können die Automationsstationen frei skalierbar nach den individuellen Projektanforderungen ausgelegt und jederzeit modular erweitert werden.

Über die freie Programmierbarkeit wird ein Höchstmaß an Flexibilität und Komfort gewährleistet. Dadurch können die Projekte sowohl bei der Modernisierung von Bestandsanlagen als auch bei der Realisierung aktueller und zukünftiger Automatisierungsvorhaben ideal auf die jeweiligen Anforderungen zugeschnitten werden.

Zubehör

Artikel	Typ
DS-024095	DS-Bat OPEN EMS Ersatzbatterie für OPEN EMS
DS-350160	DS-PS 24-0.42 Spannungsversorgung mit geregelter Ausgangsspannung
DS-350161	DS-PS 24-1.25 Spannungsversorgung mit geregelter Ausgangsspannung
DS-350162	DS-PS 24-2.50 Spannungsversorgung mit geregelter Ausgangsspannung
DS-350163	DS-PS 24-4.20 Spannungsversorgung mit geregelter Ausgangsspannung

OPEN 3100 EMS

DE

Datenblatt Revision 2 – Stand: 18.01.2021, V4.0

Sicherheitshinweis

Der Umgang mit diesem Gerät darf nur durch entsprechend geschultes Personal erfolgen, das berechtigt ist, Arbeiten an elektrischen Anlagen auszuführen.

Das Gerät darf nicht in Verbindung mit Geräten benutzt werden, die direkt oder indirekt menschlichen, gesundheits- oder lebenssichernden Zwecken dienen oder durch deren Betrieb Gefahren für Menschen, Tiere oder Sachwerte entstehen können.

Das Gerät muss außer Betrieb gesetzt werden, wenn ein gefahrloser Betrieb (z.B. sichtbare Beschädigungen) nicht mehr gewährleistet ist. Der Garantieanspruch erlischt beim Öffnen des Gerätes.

Elektrischer Anschluss

Die Geräte sind ausschließlich für den Betrieb an Sicherheitskleinspannung (SELV) bzw. Funktionskleinspannung mit elektrisch sicherer Trennung (PELV) ausgelegt. In Abhängigkeit vom Verwendungszweck der Anlage ist bauseits zu prüfen ist, ob die Erdung der Versorgungsspannung erforderlich ist. Geerdete Steuerungssysteme dürfen nur an einer einzigen Stelle geerdet werden. Mehrfacherdungen können zur Beschädigung der Geräte führen.

Beim elektrischen Anschluss der Geräte sind die technischen Daten zu berücksichtigen. Die Geräte müssen bei einer konstanten Betriebsspannung betrieben werden. Strom-/Spannungsspitzen beim Ein-/Ausschalten der Versorgungsspannung müssen bauseits vermieden werden.

Die Versorgungs- und Signalleitungen müssen nach dem aktuellen Stand der Technik angeschlossen und verlegt werden. Insbesondere sind bei der Verlegung von Sensorleitungen mögliche Störeinkopplungen durch parallel verlaufende Fremdleitungen zu vermeiden.

Für die Verlegung der CAN-Busleitungen ist auf die Einhaltung der Spezifikationen für den Aufbau eines CAN-Bussystems zu achten.

Montagehinweise

Die Montage ist nach gültigen Installationsstandards durch geschultes Personal auszuführen. Die Montage der Geräte erfolgt auf genormter Standard-Hutschiene 35 mm in Schaltschränken.

Bei der Festlegung des Montageortes ist zu beachten, dass die Grenzen der Umgebungstemperatur nicht überschritten werden. Für die Montage in Zwischendecken sind geeignete Gehäuse vorzusehen. Nötigenfalls sind Revisionsöffnungen einzuplanen. Bei der Montage ist darauf zu achten, dass die offenen Teile des Gerätes frei von Verschmutzungen sind – insbesondere durch das Eindringen von Metallspänen kann das Gerät zerstört werden.



Bei Verwendung von Schraubklemmen darf das maximale Anzugsmoment der Schraubklemmen 0,4 Nm nicht übersteigen. Das Überschreiten des maximalen Anzugsmomentes kann zur Zerstörung der Klemme führen. Dadurch kann der elektrische Kontakt an der Klemme nicht mehr gewährleistet werden.

Software

Das Gerät wird ohne ein geladenes Programm ausgeliefert. Von entsprechend geschultem Personal muss ein für den Einsatzzweck geeignetes Programm geladen werden.

Inbetriebnahme

Voraussetzung für die Inbetriebnahme ist die ordnungsgemäße Installation aller elektrischen Versorgungs-, Schalt- und Messleitungen. Vor dem Einschalten der Betriebsspannung ist diese auf richtigen Anschluss zu prüfen. Bei der Inbetriebnahme sind alle am System angeschlossenen Sensoren durch manuellen Abgleich auf die örtlichen Gegebenheiten anzupassen.

Wartung / Pflege

Die OPEN EMS ist wartungsfrei.

Eingestellte Parameter werden im Flash-Speicher abgelegt und bleiben so auch bei Stromausfällen erhalten.

Die in der OPEN EMS eingesetzte Batterie dient zur Erhaltung der Systemzeit. Die Batterie ist in regelmäßigen Zeitabständen auszutauschen. Nur bei regelmäßigem Austausch ist ein einwandfreier Betrieb des Regelsystems gewährleistet. Die Lebensdauer der Batterie beträgt max. 4 Jahre, wenn die OPEN EMS bei Raumtemperatur gelagert wird. Wir empfehlen einen Batteriewechsel alle 3 Jahre durchzuführen. Der Batteriewechsel darf nur durch Fachpersonal erfolgen.

OPEN 3100 EMS

DE

Datenblatt Revision 2 – Stand: 18.01.2021, V4.0

Entsorgung der Batterien

Alte Batterien dürfen nicht mit dem Hausmüll entsorgt werden. Geben Sie die Batterien zur Entsorgung an geeigneter Sammelstelle ab. Batterien NICHT verbrennen oder in den normalen Abfall geben. Sie könnten explodieren oder explosionsartig bersten. Die zu entsorgenden Batterien vorsichtig aufbewahren, um Kurzschlüsse, Zusammendrücken oder Zerstörung des Batteriegehäuses zu vermeiden.

Für die Entsorgung sind die lokalen und staatlichen Bestimmungen zu beachten.

Anschlussmöglichkeiten

Die OPEN EMS ist für den Einsatz im gebäudetechnischen Umfeld ausgelegt. Mit ihrer umfangreichen Ausstattung an standardisierten Kommunikationsschnittstellen und Protokollen ist die OPEN EMS in der Lage, eine große Vielfalt externer Geräte anzuschließen. Dieses können sowohl OPEN IO-Module, OPEN Bediengeräte oder die Native BACnet GLT OPENweb sein. Über verschiedene integrierte Standard-Protokolle können Systeme und Geräte von Fremdherstellern auf einfache Weise in das OPEN System integriert werden.

Als Schnittstellen stehen sowohl serielle Schnittstellen (RS232 und RS485), als auch Anschlüsse für den CAN-Bus und das Ethernet-Netzwerk zur Verfügung.

OPEN 3100 EMS

Datenblatt Revision 2 – Stand: 18.01.2021, V4.0

Technische Daten

Gehäuse

- Abmessungen (BxTxH): 161 mm x 35 mm x 105 mm
- Material: Aluminium
- Montage: auf Standard-Hutschiene 35 mm
- Schutzart: IP 20
- Kühlung: Lüfterlos durch Konvektion
- Umgebungstemperatur: 0 ... 50 °C
- Umgebungsfuchte: 5 ... 90 % ohne Betauung
- Anschluss: abziehbare Federzugklemmen, Nennquerschnitt 1,5 mm², Spannungsversorgung 2,5 mm²
- Anzeige-LEDs: Betriebsanzeige
Error
Run
CAN-Bus
COM-Schnittstelle
Ethernet
- Einbaulage: beliebig

Spannungsversorgung

- Eingangsspannung: U(nenn) = 24 V DC (19 ... 30 V DC)
- Eingangsstrom: I(nenn) = 180 mA
- Leistungsaufnahme: 4,3 W
- Max. Vorsicherung: 2 A

Mikroprozessor und Speicher

- CPU: PowerPC, 266 MHz
- RAM-Speicher: 128 MB
- NV-RAM batteriegepuffert: 2 MB
- Flash-Speicher: 2 GB Micro SD-Karte
- Uhr: batteriegepufferte Echtzeituhr
- Watchdog: Hardware-Watchdog

Schnittstellen

- Fast Ethernet: 2x 10/100 BaseT (RJ45) mit LED-Anzeige
- RS232: 2x RS232, Anschluss über RJ45 jeweils mit LED-Anzeige
- RS485: 1x RS485, galvanisch entkoppelt, mit LED-Anzeige, Anschluss über Federzugklemmen, Nennquerschnitt 1,5 mm²
- USB: 2x USB 2.0

Kommunikation

- CAN-Bus: CAN 2.0B, galvanisch getrennt ISO 11898
- Übertragungsrate: 10 kbit/s ... 1 Mbit/s, voreingestellt 50 kbit/s
- Anschluss: über Klemmenblock
- Busleitung: CAN-Busleitung, Wellenwiderstand $R_w = 120 \Omega$
- Busabschlusswiderstand: R_w am Anfang und am Ende des Busses

OPEN 3100 EMS



Datenblatt Revision 2 – Stand: 18.01.2021, V4.0

Federzugklemmen

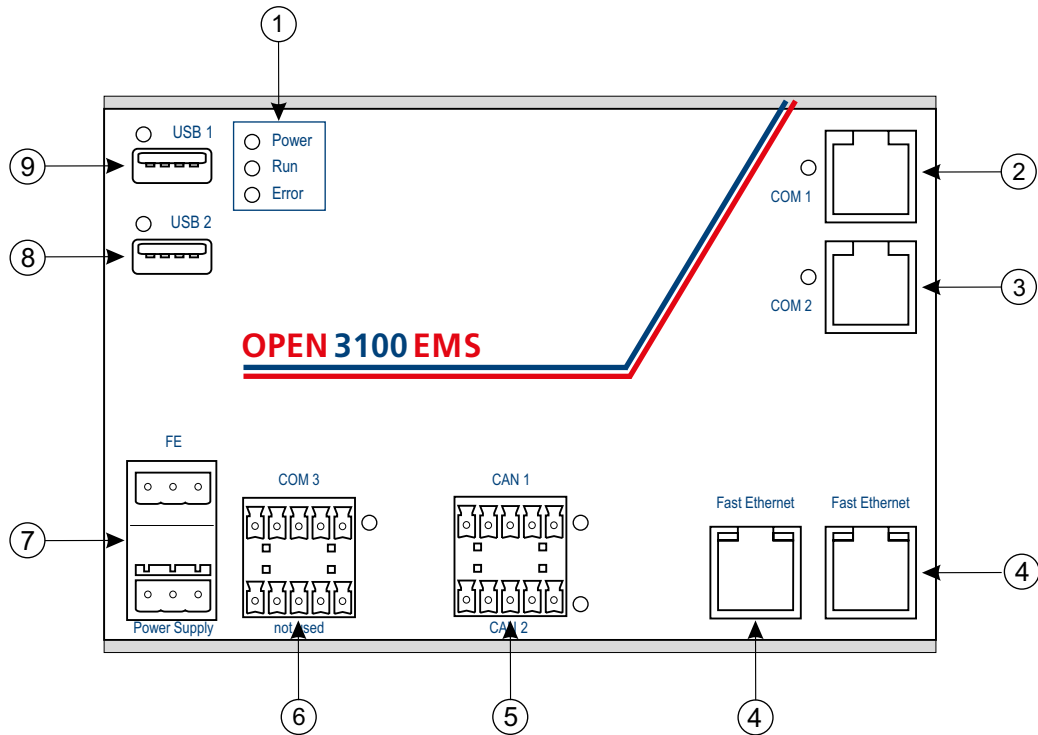
	24V und FE	COM 3 und CAN 1+2
• Kontaktart:	Buchse (female)	Buchse (female)
• Polzahl:	3	5
• Anschlussart:	Push-in-Federanschluss	Push-in-Federanschluss
• Bemessungsspannung (III/3):	320 V	160 V
• Anschluss gemäß Norm:	EN-VDE	EN-VDE
• Nennstrom I _N :	12 A	8 A
• Nennquerschnitt:	2,5 mm ²	1,5 mm ²
• Leiterquerschnitt starr min.:	0,2 mm ²	0,14 mm ²
• Leiterquerschnitt starr max.:	2,5 mm ²	1,5 mm ²
• Leiterquerschnitt flexibel min.:	0,2 mm ²	0,14 mm ²
• Leiterquerschnitt flexibel max.:	2,5 mm ²	1,5 mm ²
• Leiterquerschnitt flexibel mit Aderendhülse ohne Kunststoffhülse min.:	0,25 mm ²	0,25 mm ²
• Leiterquerschnitt flexibel mit Aderendhülse ohne Kunststoffhülse max.:	2,5 mm ²	1,5 mm ²
• Leiterquerschnitt flexibel mit Aderendhülse mit Kunststoffhülse min.:	0,25 mm ²	0,25 mm ²
• Leiterquerschnitt flexibel mit Aderendhülse mit Kunststoffhülse max.:	2,5 mm ²	0,75 mm ²
• Leiterquerschnitt AWG min.:	24	26
• Leiterquerschnitt AWG max.:	12	16
• 2 Leiter gleichen Querschnitts flexibel m. TWIN-AEH mit Kunststoffhülse min.:	0,5 mm ²	–
• 2 Leiter gleichen Querschnitts flexibel m. TWIN-AEH mit Kunststoffhülse max.:	1,5 mm ²	–
• AWG nach UL/CUL min.:	26	28
• AWG nach UL/CUL max.:	12	16

OPEN 3100 EMS



Datenblatt Revision 2 – Stand: 18.01.2021, V4.0

Klemmenbelegung / Anzeige- und Bedienelemente



- ① Betriebs- und Status-LEDs
- ② Anschluss COM 1, serielle Schnittstelle RS232
- ③ Anschluss COM 2, serielle Schnittstelle RS232
- ④ 2x Netzwerkanschluss, Fast Ethernet 10/100 BaseT
- ⑤ Anschluss CAN-Bus, CAN 1 und CAN 2 (optional)
- ⑥ Anschluss COM 3, serielle Schnittstelle RS485
- ⑦ Anschluss Spannungsversorgung, 24 V DC
- ⑧ Anschluss Universal Serial Bus, USB 2
- ⑨ Anschluss Universal Serial Bus, USB 1



Nicht belegte Klemmen dürfen nicht als Klemmstützpunkt belegt werden.

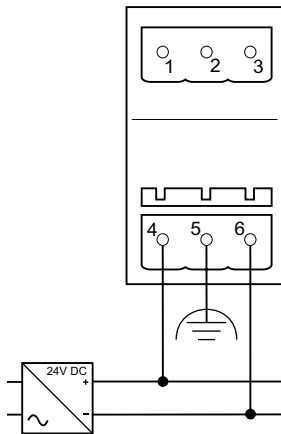
OPEN 3100 EMS

Datenblatt Revision 2 – Stand: 18.01.2021, V4.0



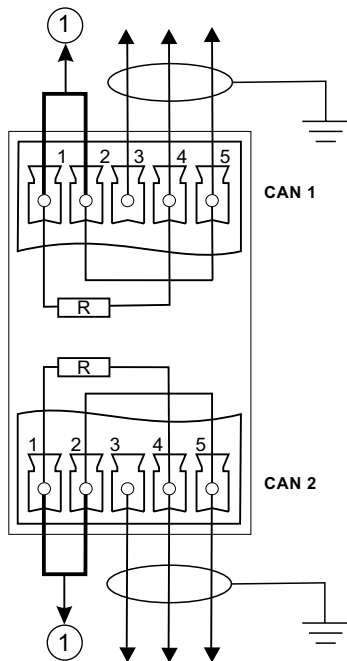
Kontaktbelegung

Spannungsversorgung



Stecker PIN	Signal
1	FE (Funktionserde)
2	FE (Funktionserde)
3	FE (Funktionserde)
4	+ 24 V DC
5	FE (Funktionserde)
6	0 V (Masse)

CAN-Bus



Stecker PIN	Signal
1	Busabschlusswiderstand (Termination)
2	Busabschlusswiderstand (Termination)
3	CG (CAN-Ground)
4	H (CAN-H)
5	L (CAN-L)

Hinweis CAN Local:
 Den Schirm einseitig auf „Erde“ legen. Den Schirm nicht an Ground (CG) anschließen, um zu verhindern, dass sich Störungen direkt in den GND der Transceiver einkoppeln.

Busabschlusswiderstand (Termination)

	Funktion
Drahtbrücke angeschlossen	Busabschlusswiderstand (Termination) eingeschaltet
ohne Drahtbrücke	Busabschlusswiderstand (Termination) ausgeschaltet

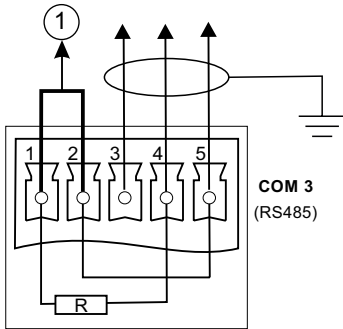
① Drahtbrücke

OPEN 3100 EMS



Datenblatt Revision 2 – Stand: 18.01.2021, V4.0

Serielle Schnittstelle COM 3 (RS485)



Stecker PIN	Signal
1	Busabschlusswiderstand (Termination)
2	Busabschlusswiderstand (Termination)
3	SG (Signal Ground)
4	A+
5	B-



Hinweis COM 3:

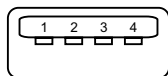
Den Schirm einseitig auf „Erde“ legen. Den Schirm nicht an Ground (SG) anschließen, um zu verhindern, dass sich Störungen direkt in den GND der Transceiver einkoppeln.

Busabschlusswiderstand (Termination)

	Funktion
Drahtbrücke angeschlossen	Busabschlusswiderstand (Termination) eingeschaltet
ohne Drahtbrücke	Busabschlusswiderstand (Termination) ausgeschaltet

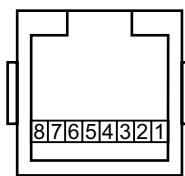
① Drahtbrücke

Serielle Schnittstelle USB



Stecker PIN	Signal
1	+ 5 V DC
2	Data -
3	Data +
4	Ground

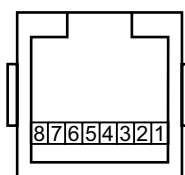
Netzwerk (LAN)



RJ45

Stecker PIN	Signal
1	Tx+
2	Tx-
3	Rx+
4	-
5	-
6	Rx-
7	-
8	-

Serielle Schnittstelle COM 1 und COM 2 (RS232)



RJ45

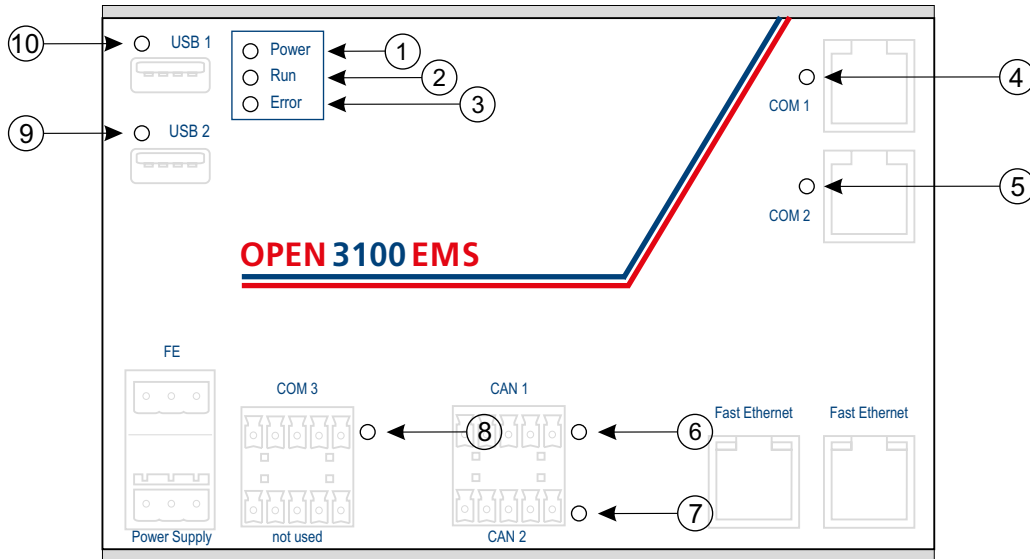
Stecker PIN	Signal
1	-
2	CTS (input)
3	RxD (input)
4	-
5	GND (ground)
6	TxD (output)
7	RTS (output)
8	-

OPEN 3100 EMS



Datenblatt Revision 2 – Stand: 18.01.2021, V4.0

Betriebs- und Status-LEDs



	Funktion
① Power	Die LED leuchtet grün, wenn die OPEN EMS an der Spannungsversorgung angeschlossen ist.
② Run	Die LED beginnt grün zu blinken (mit ca. 5 – 10 Sekunden Abstand), kurz bevor das System der OPEN EMS gestartet ist. Während des Betriebes blinkt die LED weiterhin grün.
③ Error	Die LED leuchtet während des Start- und Restartvorgangs rot. Die LED blinkt rot, wenn das System einen Fehlerzustand feststellt.
④ COM 1	Die LED blinkt grün, wenn Daten über die serielle Schnittstelle COM 1 übertragen werden.
⑤ COM 2	Die LED blinkt grün, wenn Daten über die serielle Schnittstelle COM 2 übertragen werden.
⑥ CAN 1	Die LED blinkt grün, wenn ein Telegramm über den CAN-Bus 1 übertragen wird.
⑦ CAN 2	Die LED blinkt grün, wenn ein Telegramm über den CAN-Bus 2 übertragen wird.
⑧ COM 3	Die LED blinkt grün, wenn Daten über die serielle Schnittstelle COM 3 übertragen werden.
⑨ USB 1	Die LED leuchtet, wenn die USB Schnittstelle 1 initialisiert ist.
⑩ USB 2	Die LED leuchtet, wenn die USB Schnittstelle 2 initialisiert ist.

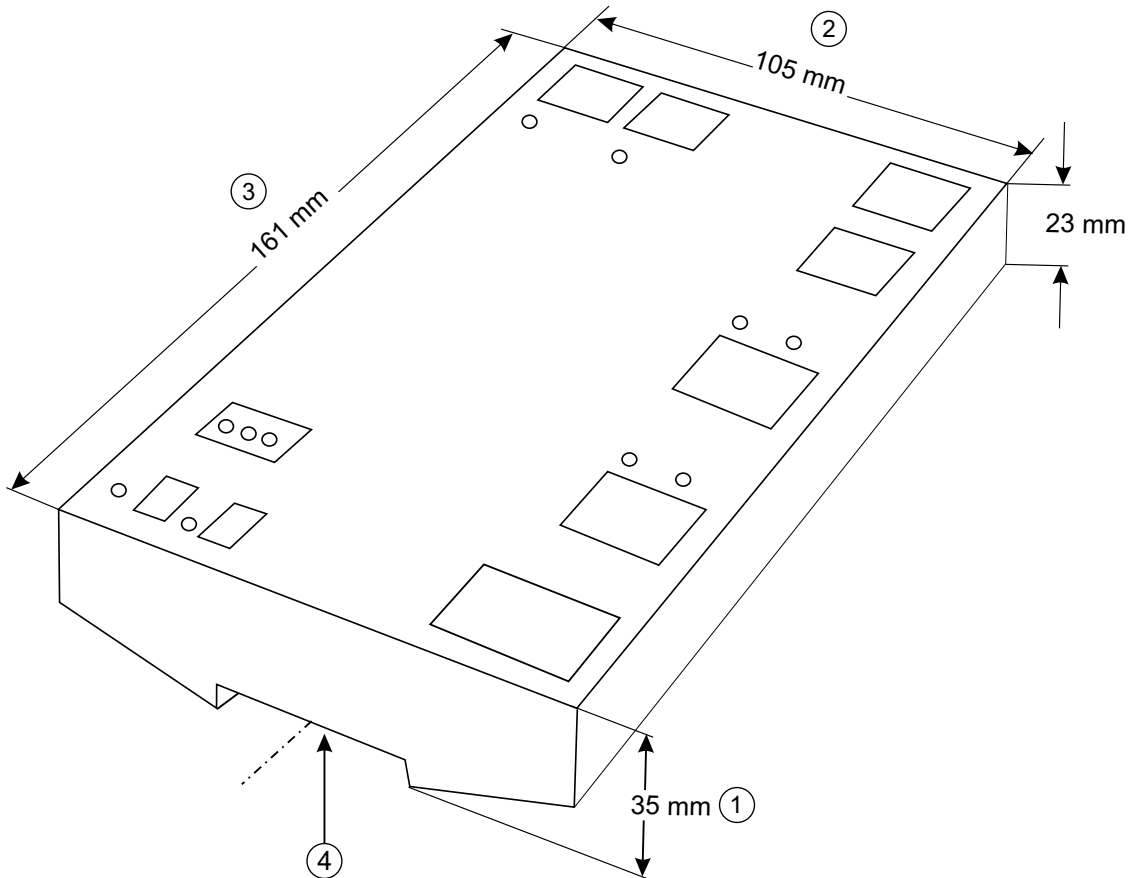
Nach dem Einschalten der Spannungsversorgung werden alle LEDs für ein paar Sekunden eingeschaltet.

OPEN 3100 EMS

Datenblatt Revision 2 – Stand: 18.01.2021, V4.0



Maßzeichnung



- ① Tiefe
- ② Höhe
- ③ Breite
- ④ Führungsnut zur Befestigung auf 35 mm Hutschiene