

Übersicht

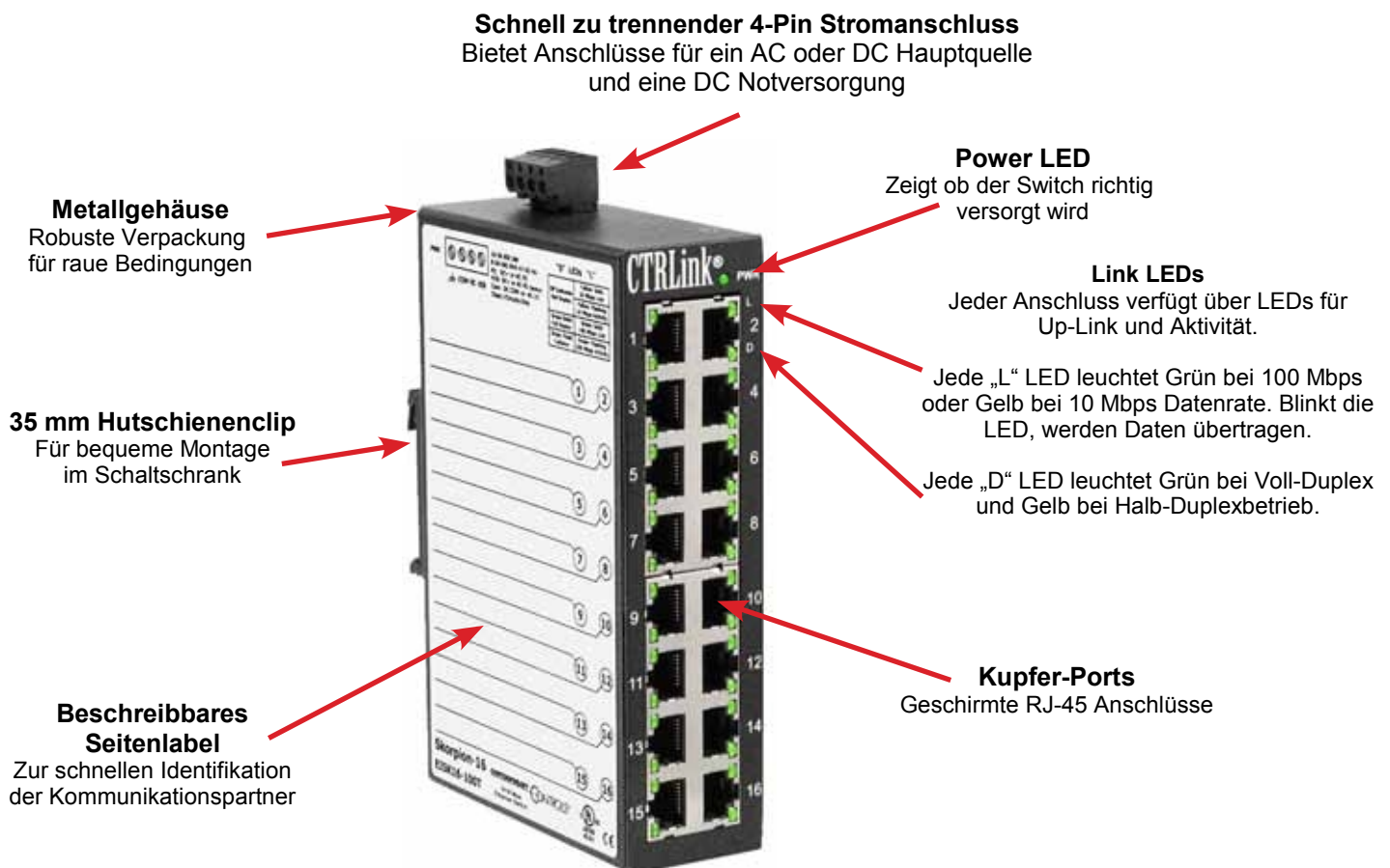
Der Skorpion Switch ist speziell für die Verwendung in Schaltschränken, zur Montage auf Hutschiene konzipiert; genau da wo es auf möglichst kompakte Abmessungen ankommt. Hier trifft der Skorpion Switch mit seinen gerade einmal 41mm Breite genau ins Schwarze. Der rückwärtige Hutschieneclip aus Metall übersteht auch die raueste Handhabung. Ein beschreibbares Seitenlabel erlaubt es dem Techniker schon vor Ort direkt auf dem Gerät die Verkabelung zu dokumentieren.

Zur Spannungsversorgung kommt wahlweise eine 10-36VDC bzw. eine 24VAC ($\pm 10\%$) Quelle zum Einsatz. Ein Halbwellen-Gleichrichter für Kleinspannungen erlaubt es dem Switch seine Spannungsversorgung mit anderen 24VAC/VDC Kontrollgeräten zu teilen. Mit redundanten Spannungsanschlüssen können Backup Szenarien geplant

und realisiert werden. Die abnehmbare Klemme erleichtert die Wartung des Geräts.

Separate LEDs an jedem Port erlauben Rückschlüsse auf Netzlast und Datenrate. So stehen zu jedem Port Informationen zu seiner ausgehandelten Datenrate und seiner Aktivität zur Verfügung; ein wertvolles kleines Feature das die Suche nach möglichen Verbindungsfehlern ungemein erleichtert.

Der Switch ist UL 508 und c-UL gelistet – entsprechend den Anforderungen für industrielle Steuer- und Regelgeräte. Weiter entspricht er der CFR 47 Part 15 Class A, und trägt das CE Zeichen der EU. Außerdem entspricht er den Bestimmungen gemäß der RoHS Richtlinien.



Spezifikationen

Spannungsversorgung	10–36 VDC 10 W oder 24 VAC ±10% 14 VA 47–63 Hz
Betriebstemperatur	0°C bis 60°C
Lagertemperatur	–40°C bis 85°C
Relative Luftfeuchtigkeit	10–95%, nicht kondensierend
Schutz	IP30
Montage	TS-35 Hutschiene
Gewicht	0.45 kg
Ethernet Standards	IEEE 802.3 Datenrate 10/100 Mbps; Anschluss: RJ-45; max. CAT5 Kabellänge: 100 m

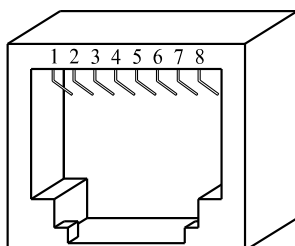
LEDs	Power	Grün = Power OK
	“L” LEDs	Grün = Datenrate 100 Mbps
		Gelb = Datenrate 10 Mbps
		Blinkend = aktive Datenübertragung
“D” LEDs	Grün = Kommunikation im Voll-Duplexbetrieb	
	Aus = Kommunikation im Halb-Duplexbetrieb	

Behördliche Prüfzeichen CE Mark; CFR 47, Part 15 Class A; RoHS; UL 508 Industrial Control Equipment

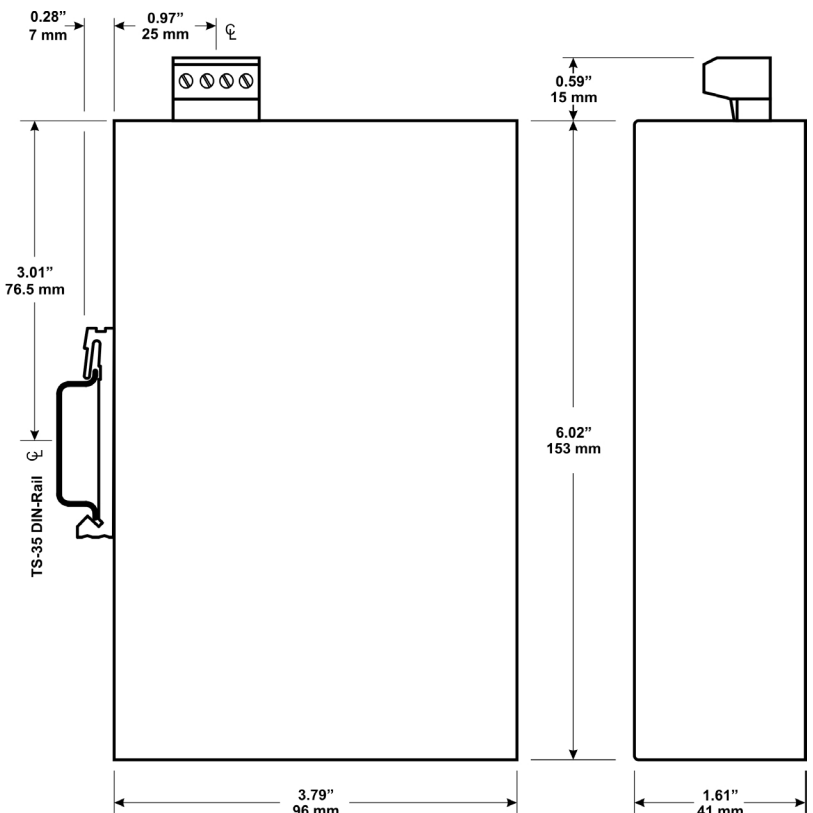


Pin Belegung des RJ-45 Anschluss

Pin	Function
1	TD+
2	TD–
3	RD+
4	Not Used
5	Not Used
6	RD–
7	Not Used
8	Not Used



Technische Zeichnung

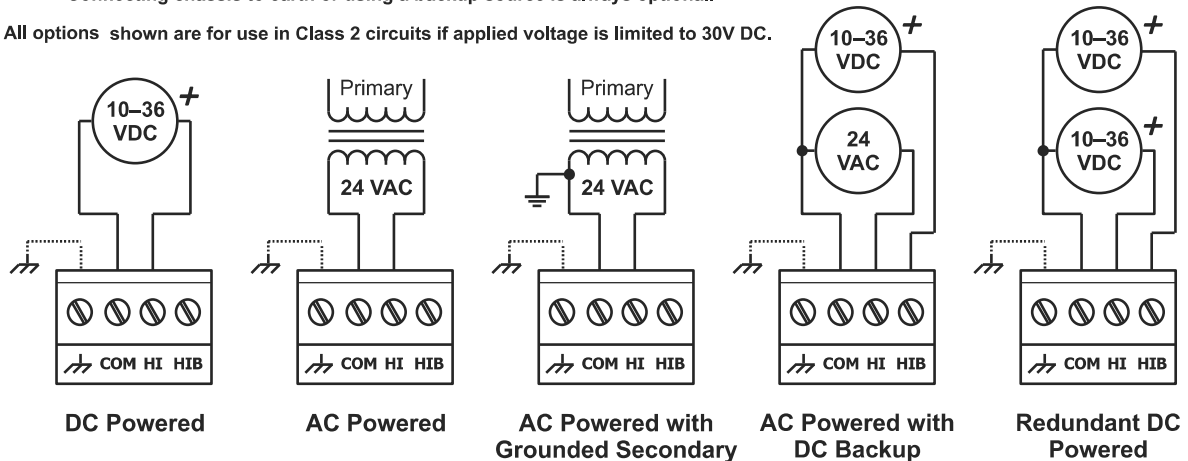


Leistungsbestimmungen

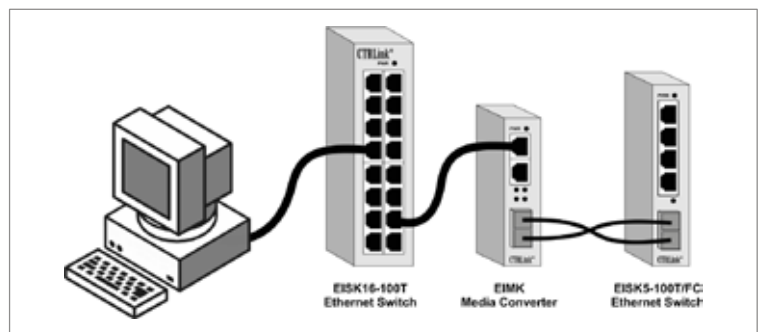
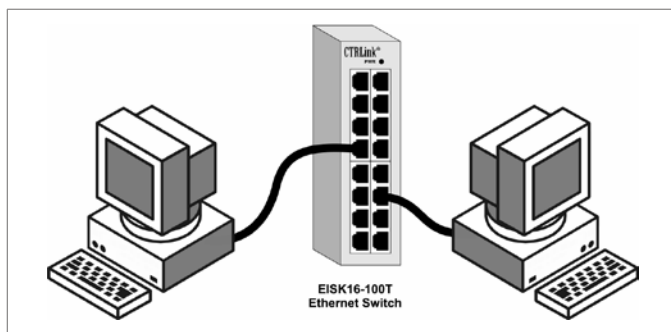
Die angelegte Spannung muss innerhalb der angegebenen Spanne liegen und Nennstrom entsprechend der Leistungsaufnahme des Geräts liefern. Empfohlen werden 16-20AWG (0,75 – 1,5mm²) für Eindrahtige Leiter und 16-18AWG (1 – 1,5mm²) für verseilte Leiter. Nullleiter (COM) und Gehäuse (Masse) sind gegeneinander isoliert. Kontakte sind gegen Verpolung geschützt.

Input power: 10–36 VDC or 24 VAC ± 10%, 47–60 Hz.
Connecting chassis to earth or using a backup source is always optional.

All options shown are for use in Class 2 circuits if applied voltage is limited to 30V DC.



Typisches Anwendungsbeispiel



Bestellinformationen

Modell	Beschreibung
EISK16-100T	16 Ports 10/100 Mbps Skorpion Switch

United States

Contemporary Control Systems, Inc.
2431 Curtiss Street
Downers Grove, IL 60515
USA

Tel: +1 630 963 7070
Fax: +1 630 963 0109

info@ccontrols.com
www.ccontrols.com

China

Contemporary Controls (Suzhou) Co. Ltd
11 Huoju Road
Science & Technology Industrial Park
New District, Suzhou
PR China 215009

Tel: +86 512 68095866
Fax: +86 512 68093760

info@ccontrols.com.cn
www.ccontrols.asia

United Kingdom

Contemporary Controls Ltd
14 Bow Court
Fletchworth Gate
Coventry CV5 6SP
United Kingdom

Tel: +44 (0)24 7641 3786
Fax: +44 (0)24 7641 3923

info@ccontrols.co.uk
www.ccontrols.eu

Germany

Contemporary Controls GmbH
Fuggerstraße 1 B
04158 Leipzig
Germany

Tel: +49 341 520359 0
Fax: +49 341 520359 16

info@ccontrols.de
www.ccontrols.eu