



GRUBER Electric Ges.m.b.H.

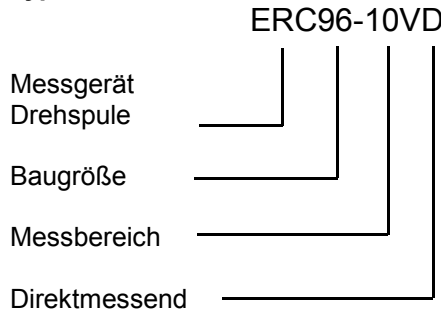
A-2542 Kottlingbrunn Industriestrasse 4
 Tel. +43 2252 251080-0 Fax +43 1 251080-30
 www.gruber-electric.at office@gruber-electric.at
 Komponenten für Steuerungsbau und Industrieelektronik

DC – Amperemeter

ERC-A



Typenschlüssel



- Drehspul Instrument für Gleichstrom
- Direktmessung 50µA bis 60A
- auch für 0..20mA und 4..20mA
- 48*48mm, 72*72mm, 96*96mm
- Wechselskala
- Fronteinbau IP42
- Option IP54 (IP55)

Elektrische Daten

Messwerk: Drehspule
 Bürde: 60mV
 Genauigkeit: Klasse 1,5
 Isolationstest: 2 kV
 Anschluss: Schraubklemmen

Messkategorie nach EN 61010-1:
 CAT III - 600V AC
 CAT III - 300V DC

Umgebung

Arbeitstemp.: -10 ... +55°C
 Lagertemp.: -40 ... +70°C
 Feuchtigkeit: <85%RH nicht kond.

Mechanische Daten

| | ERC48 | ERC72 | ERC96 |
|---------------------|-------|-------|-------|
| Frontrahmen: | 48*48 | 72*72 | 96*96 |
| Gehäuse: | 43*43 | 67*67 | 90*90 |
| Ausschnitt(-0 +0,7) | 45*45 | 68*68 | 92*92 |
| Gewicht (kg): | 0,10 | 0,20 | 0,30 |

Messbereiche

| Bereich | Type |
|----------|----------------|
| 50 µA | ERCxx 50µAD |
| 10 mA | ERCxx 10mAD |
| 20 mA | ERCxx 20mAD |
| 4..20 mA | ERCxx 4..20mAD |
| 40 mA | ERCxx 40mAD |
| 60 mA | ERCxx 60mAD |
| 100 mA | ERCxx 100mAD |
| 150 mA | ERCxx 150mAD |
| 250 mA | ERCxx 250mAD |
| 400 mA | ERCxx 400mAD |
| 600 mA | ERCxx 600mAD |
| 1 A | ERCxx 1AD |
| 1,5 A | ERCxx 1,5AD |
| 2,5 A | ERCxx 2,5AD |
| 4 A | ERCxx 4AD |
| 6 A | ERCxx 6AD |
| 10 A | ERCxx 10AD |
| 15 A | ERCxx 15AD |
| 25 A | ERCxx 25AD |
| 40 A | ERCxx 40AD |
| 60 A | ERCxx 60AD |

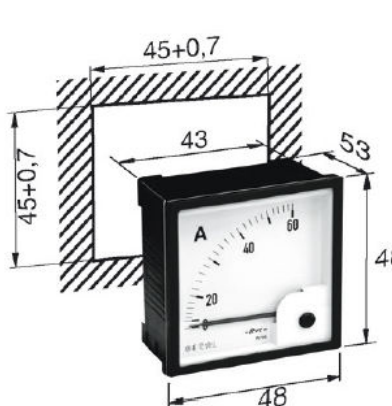
yyy/20 mA ERCxx yyy/20mA*
 yyy/4..20 mA ERCxx yyy/4..20mA*

* yyy: Skalenendbereich für Anzeige, Skala muss extra bestellt werden.

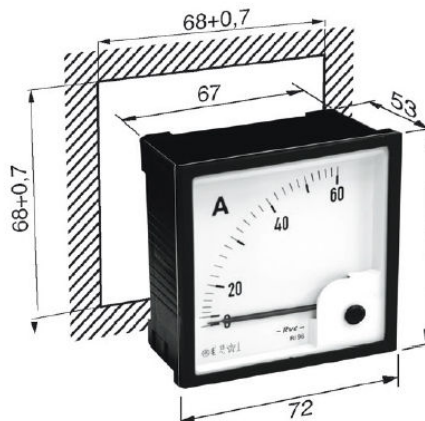
Anschluss



Abmessungen ERC48



Abmessungen ERC72



Abmessungen ERC96

