



GRUBER Electric Ges.m.b.H.

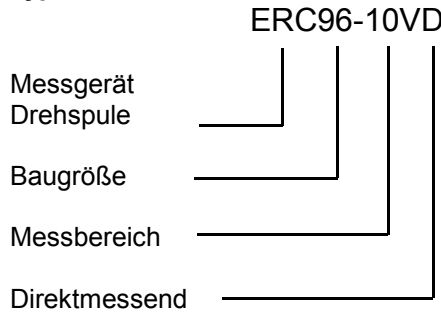
A-2542 Kottlingbrunn Industriestrasse 4
 Tel. +43 2252 251080-0 Fax +43 1 251080-30
 www.gruber-electric.at office@gruber-electric.at
 Komponenten für Steuerungsbau und Industrieelektronik

DC – Voltmeter

ERC-V



Typenschlüssel



- Drehspul Instrument für Gleichspannung
- Direktmessung bis 600V
- 48*48mm, 72*72mm, 96*96mm
- Wechselskala
- Fronteinbau IP42
- Option IP54 (IP55)

Elektrische Daten

Messwerk: Drehspule
 Bürde: 1000Ohm/V
 Genauigkeit: Klasse 1,5
 Isolationstest: 2 kV
 Anschluss: Schraubklemmen
 Messkategorie nach EN 61010-1:
 CAT III - 600V AC
 CAT III - 300V DC

Umgebung

Arbeitstemp.: -10 ... +55°C
 Lagertemp.: -40 ... +70°C
 Feuchtigkeit: <85%RH nicht kond.

Mechanische Daten

	ERC48	ERC72	ERC96
Frontrahmen:	48*48	72*72	96*96
Gehäuse:	43*43	67*67	90*90
Ausschnitt(-0 +0,7)	45*45	68*68	92*92
Gewicht (kg):	0,10	0,20	0,30

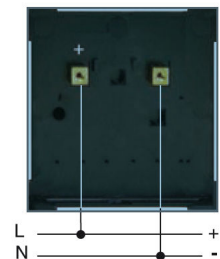
Messbereiche

Bereich	Type
60 mV	ERCxx 60mVD
100 mV	ERCxx 100mVD
150 mV	ERCxx 150mVD
250 mV	ERCxx 250mVD
400 mV	ERCxx 400mVD
600 mV	ERCxx 600mVD
1 V	ERCxx 1VD
1,5 V	ERCxx 1,5VD
2,5 V	ERCxx 2,5VD
4 V	ERCxx 4VD
6 V	ERCxx 6VD
10 V	ERCxx 10VD
15 V	ERCxx 15VD
25 V	ERCxx 25VD
40 V	ERCxx 40VD
60 V	ERCxx 60VD
100 V	ERCxx 100VD
150 V	ERCxx 150VD
250 V	ERCxx 250VD
300 V	ERCxx 300VD
400 V	ERCxx 400VD
600 V	ERCxx 600VD

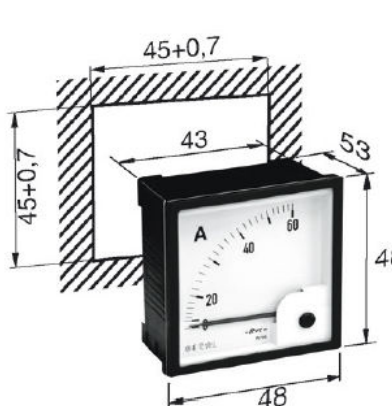
yyy/10 V ERCxx yyy/10V *

* yyy: Skalenendbereich für Anzeige, Skala muss extra bestellt werden.

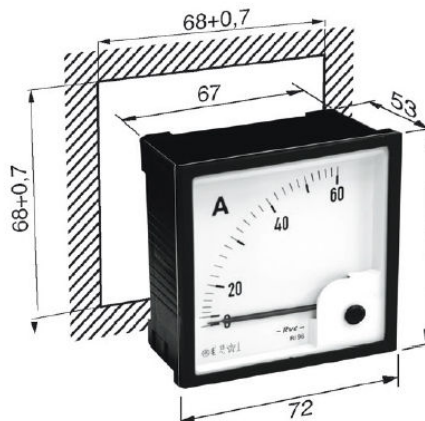
Anschluss



Abmessungen ERC48



Abmessungen ERC72



Abmessungen ERC96

