



# GRUBER Electric Ges.m.b.H.

A-2542 Kottlingbrunn Industriestrasse 4  
 Tel. +43 2252 251080-0 Fax +43 1 251080-30  
 www.gruber-electric.at office@gruber-electric.at  
 Komponenten für Steuerungsbau und Industrieelektronik

## AC – Amperemeter

### ERI-A



#### Typenschlüssel

	ERI96-10A-2D
Messgerät	Dreheisen
Baugröße	
Messbereich	
Überlastbereich	
Direktmessend	

- Dreheisen Instrument für Wechselstrom
- Direktmessung bis 60A
- Stromwandler x/5A
- 2 fach Überlastbereich
- 48\*48mm, 72\*72mm, 96\*96mm
- Wechselskala
- Fronteinbau IP42
- Option IP54 (IP55)

#### Elektrische Daten

Messwerk:	Dreheisen
Überlastbereich:	2 fach (Option 5 fach)
Genauigkeit:	Klasse 1,5
Frequenz:	40 ... 60 Hz
Eigenverbrauch:	< 1,2 VA
Isolationstest:	2 kV
Anschluss:	Schraubklemmen
Messkategorie nach EN 61010-1:	CAT III - 600V AC CAT III - 300V DC

#### Umgebung

Arbeitstemp.:	-10 ... +55°C
Lagertemp.:	-40 ... +70°C
Feuchtigkeit:	<85%RH nicht kond.

#### Mechanische Daten

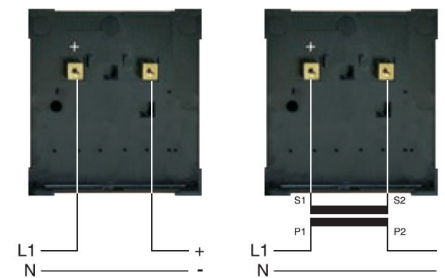
	ERI48	ERI72	ERI96
Frontrahmen:	48*48	72*72	96*96
Gehäuse:	43*43	67*67	90*90
Ausschnitt(-0 +0,7)	45*45	68*68	92*92
Gewicht (kg):	0,10	0,20	0,30

#### Messbereiche 2 fach Überlastskala

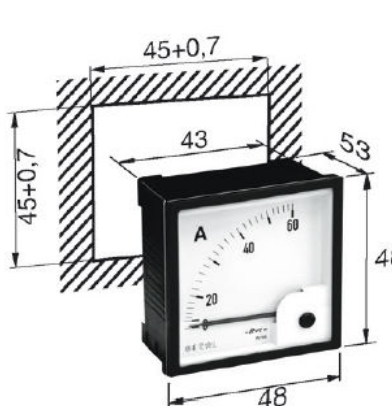
Bereich	Type
250 (500) mA	ERlxx 250mA2D
<b>400 (800) mA</b>	<b>ERlxx 400mA2D</b>
600 (1200) mA	ERlxx 600mA2D
800 (1600) mA	ERlxx 800mA2D
900 (1800) mA	ERlxx 900mA2D
<b>1 (2) A</b>	<b>ERlxx 1A2D</b>
<b>1,5 (3) A</b>	<b>ERlxx 1,5A2D</b>
<b>2,5 (5) A</b>	<b>ERlxx 2,5A2D</b>
<b>4 (8) A</b>	<b>ERlxx 4A2D</b>
<b>5 (10) A</b>	<b>ERlxx 5A2D</b>
<b>6 (12) A</b>	<b>ERlxx 6A2D</b>
<b>10 (20) A</b>	<b>ERlxx 10A2D</b>
<b>15 (20) A</b>	<b>ERlxx 15A2D</b>
20 (40) A	ERlxx 20A2D
<b>25 (50) A</b>	<b>ERlxx 25A2D</b>
30 (60) A	ERlxx 30A2D
<b>40 (80) A</b>	<b>ERlxx 40A2D</b>
50 (100) A	ERlxx 50A2D
<b>60 (120) A</b>	<b>ERlxx 60A2D</b>
<b>yyy/1 (2) A</b>	<b>ERlxx-1A2 *</b>
<b>yyy/5 (10) A</b>	<b>ERlxx-5A2 *</b>

\* yyy: Skalenendbereich der Wandlermessung, Skala muss extra bestellt werden.

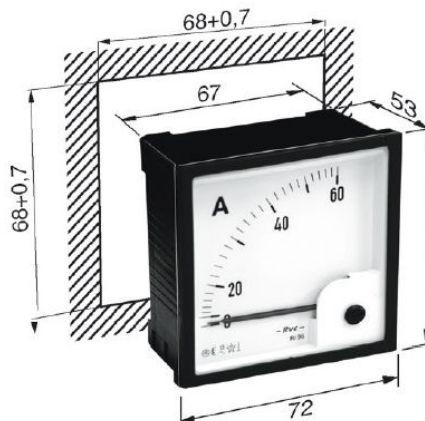
#### Anschluss



#### Abmessungen ERI48



#### Abmessungen ERI72



#### Abmessungen ERI96

