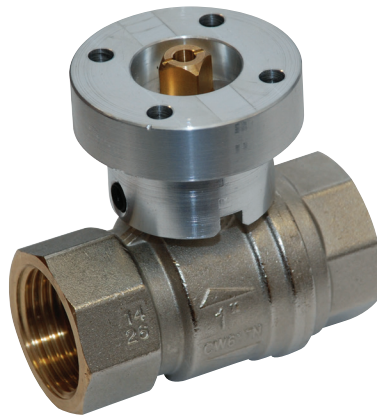


Auf/Zu-Kugelhahn, 2-Weg,  
Innengewinde

- Für Trinkwasseranwendungen
- DVGW zertifiziert
- ACS zertifiziert
- WRAS zertifiziert
- Luftblasendicht



Typ	DN [ ]	Rp ["]	kvs [ m <sup>3</sup> /h]	PN [ ]
EXT-R215-B3-PW	15	1/2	28	10
EXT-R220-B3-PW	20	3/4	42	10
EXT-R225-B3-PW	25	1	70	10
EXT-R232-B4-PW	32	1 1/4	80	10
EXT-R240-B4-PW	40	1 1/2	125	10
EXT-R250-B5-PW	50	2	179	10

**Technische Daten**

<b>Funktionsdaten</b>	Medien	Trinkwasser
	Trinkwasser Zertifikat	DVGW-Registriernummer: DW-6102CM0126 ACS-Registriernummer: 20 ACC LY 082 WRAS-Registriernummer: 1609315
	Mediumstemperatur	5...65°C
	Mediumstemperatur Hinweis	Gelegentliche Erhöhungen bis zu 90°C sind für einen Zeitraum von maximal 1 Stunde zulässig.
	Schliessdruck $\Delta p_s$	1000 kPa
	Differenzdruck $\Delta p_{max}$	1000 kPa
	Differenzdruck Hinweis	200 kPa für geräuscharmen Betrieb
	Leckrate	luftblasendicht, Leckrate A (EN 12266-1)
	Drehwinkel	90°
	Rohranschluss	Innengewinde nach ISO 7-1
	Einbaulage	stehend bis liegend (bezogen auf die Spindel)
	Wartung	wartungsfrei
	<b>Werkstoffe</b>	Gehäuse
Schliesskörper		Messing verchromt (CW617N)
Spindel		Messing, vernickelt (CW617N)
Spindeldichtung		EPDM
Sitz		PTFE

## Sicherheitshinweise



- Der Kugelhahn muss wöchentlich mindestens 1x bewegt werden, damit die Trinkwasserqualität als auch die Funktionalität nicht beeinträchtigt wird.
- Das Ventil ist für die Anwendung im stationären Trinkwasserbereich konzipiert und darf nicht für Anwendungen ausserhalb des spezifizierten Einsatzbereiches, insbesondere nicht in Flugzeugen und jeglichen anderen Fortbewegungsmitteln zu Luft, verwendet werden.
- Die Installation hat durch autorisiertes Fachpersonal zu erfolgen. Hierbei sind die gesetzlichen und behördlichen Vorschriften einzuhalten.
- Das Ventil enthält keine durch den Anwender austauschbare oder reparierbare Teile.
- Das Ventil darf nicht als Haushaltsmüll entsorgt werden. Die örtliche und aktuell gültige Gesetzgebung ist zu beachten.
- Bei der Bestimmung des Durchflusskennwertes von Regelgeräten sind die anerkannten Richtlinien zu beachten.

## Produktmerkmale

**Wirkungsweise** Der Auf/Zu-Kugelhahn wird über einen Drehantrieb verstellt. Der Drehantrieb wird über ein Auf/Zu-Signal angeschlossen. Der Kugelhahn öffnet gegen den Uhrzeigersinn und schliesst im Uhrzeigersinn.

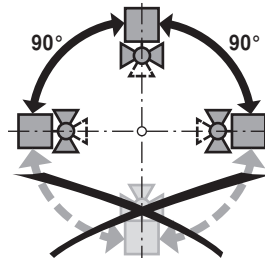
## Installationshinweise



### Hinweise

- Der Kugelhahn ist ein Regelorgan. Damit diese Regelaufgabe auch längerfristig erfüllt werden kann, ist der Kreislauf frei von Feststoffen (z.B. Schweissperlen bei Montagearbeiten) zu halten.

**Empfohlene Einbaulagen** Der Kugelhahn kann stehend bis liegend eingebaut werden. Es ist nicht zulässig, den Kugelhahn hängend, d.h. mit der Spindel nach unten zeigend, einzubauen.

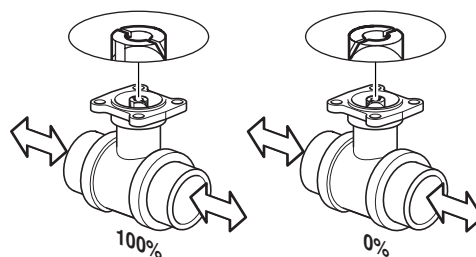


### Wartung

Kugelhahnen und Drehantriebe sind wartungsfrei. Bei allen Servicearbeiten am Stellglied ist die Spannungsversorgung des Drehantriebs auszuschalten (elektrische Kabel bei Bedarf lösen). Sämtliche Pumpen des entsprechenden Rohrleitungsstückes sind auszuschalten und die zugehörigen Absperrschieber zu schliessen (bei Bedarf alle Komponenten zunächst auskühlen lassen und den Systemdruck immer auf Umgebungsdruck reduzieren). Eine erneute Inbetriebnahme darf erst wieder erfolgen, nachdem Kugelhahn und Drehantrieb gemäss Anleitung korrekt montiert sind und die Rohrleitung von qualifiziertem Fachpersonal gefüllt wurde.



### Durchflussrichtung

Die korrekte Stellung der Kugel ist zu beachten (Markierung auf der Spindel).



## Installationshinweise

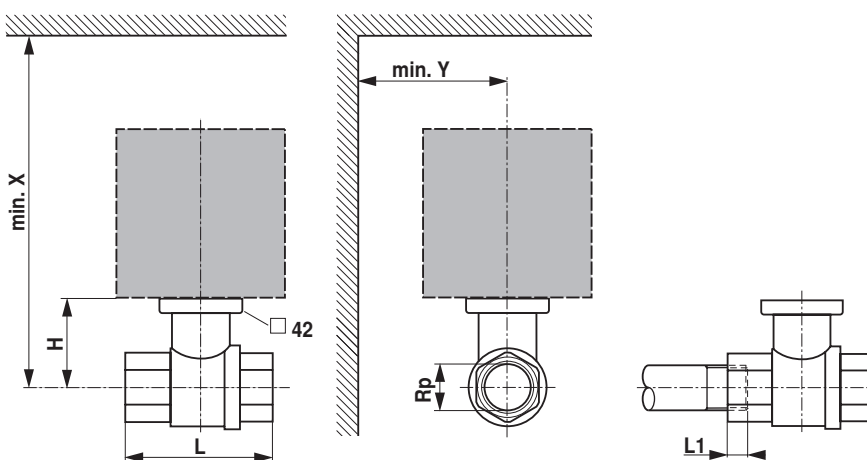
**Motorisierung** EXT-R2...B...PW-Ventile können mit Standard-Antrieben A) oder Antriebe mit Notstellfunktion B) motorisiert werden.

	A) 	B) 
<b>EXT-R215-B3-PW</b>	NR...A	NRF...A
<b>EXT-R220-B3-PW</b>	NR...A	NRF...A
<b>EXT-R225-B3-PW</b>	NR...A	NRF...A
<b>EXT-R232-B4-PW</b>	SR...A	SRF...A
<b>EXT-R240-B4-PW</b>	SR...A	SRF...A
<b>EXT-R250-B5-PW</b>	GR...-5	GRK...-5

A) Standardantriebe  
B) Antriebe mit Notstellfunktion

## Abmessungen / Gewicht

### Massbilder



L1: Maximale Einschraubtiefe.

X/Y: Mindestabstand bezogen auf die Ventilmitte.

Die Abmessungen des Antriebes sind dem jeweiligen Antriebsdatenblatt zu entnehmen.

Typ	DN	Rp	L	L1	H	X	Y	Gewicht
	[ ]	[ " ]	[ mm ]	[ mm ]	[ mm ]	[ mm ]	[ mm ]	
EXT-R215-B3-PW	15	1/2	59	13	53	250	90	0.38 kg
EXT-R220-B3-PW	20	3/4	64	14	57	250	90	0.47 kg
EXT-R225-B3-PW	25	1	81	16	61	250	90	0.69 kg
EXT-R232-B4-PW	32	1 1/4	93	19	80	270	90	1.0 kg
EXT-R240-B4-PW	40	1 1/2	102	19	86	270	90	1.2 kg
EXT-R250-B5-PW	50	2	121	22	83	270	90	1.9 kg

## Weiterführende Dokumentationen

- Datenblätter für Antriebe
- Installationsanleitungen Antriebe und/oder Kugelhahnen