

Technische Information

Nivotester FTW325

Konduktiv



Grenzschalter mit eigensicherem Signalstromkreis zum Anschluss an konduktive Messaufnehmer

Anwendungsbereiche

- Zweipunktregelung auch für den explosionsgefährdeten Bereich
- Überfüllsicherung von Tanks
- Trockenlaufschutz von Pumpen
- Grenzstanddetektion

Ihre Vorteile

- Leitungüberwachung bis zum Messaufnehmer
- Einstellbarer Empfindlichkeitsbereich
- ATEX-, FM- und CSA-Zulassung
- Messbereich bis 200 k Ω
- Störmelderelais als zweites Grenzstandrelais (SPDT) umschaltbar
- Kompaktes Gehäuse für einfache Reihenmontage auf Normschiene im Schaltschrank
- Leichte Verdrahtung durch steckbare Klemmenblöcke
- Anschluss an unterschiedliche Speisespannungen

Inhaltsverzeichnis

Arbeitsweise und Systemaufbau	3	Ergänzende Dokumentationen	11
Messprinzip	3	Technische Information	11
Messeinrichtung	5	Betriebsanleitung	11
		Zertifikate	12
Eingang	6		
Messgröße	6		
Messbereich	6		
Eingangssignal	6		
Ausgang	6		
Ausgangssignal	6		
Überspannungskategorie nach EN 61010	7		
Schutzklasse	7		
Ausfallsignal	7		
Galvanische Trennung	7		
Energieversorgung	7		
Elektrischer Anschluss	7		
Versorgungsspannung	7		
Leistungsaufnahme	7		
Montage	8		
Einbauhinweise	8		
Umgebung	8		
Umgebungstemperaturen	8		
Klimatische und mechanische Anwendungsklasse	8		
Schutzart	8		
Elektromagnetische Verträglichkeit (EMV)	8		
Konstruktiver Aufbau	9		
Bauform, Maße	9		
Werkstoffe	9		
Anschlussklemmen	9		
Gewicht	9		
Bedienbarkeit	10		
Bedienkonzept	10		
Anzeigeelemente	10		
Bedienelemente	10		
Zertifikate und Zulassungen	11		
CE-Zeichen	11		
Überfüllsicherung	11		
Zündschutzart	11		
Ex-Zulassung	11		
Externe Normen und Richtlinien	11		
Bestellinformation	11		
Zubehör	11		
Schutzgehäuse	11		

Arbeitsweise und Systemaufbau

Messprinzip

Funktion

Der Nivotester liefert über die Signalleitung einen kleinen Wechselstrom zur Messstelle. Die Leitung ist an der Massesonde oder dem Metallbehälter und der Sonde angeschlossen. Berührt ein elektrisch leitendes Füllgut die Sonde, fällt eine Spannung ab. Eine Verstärkerschaltung im Nivotester veranlasst das Schalten der Relais.

Signalübertragung

Der eigensichere Signaleingang des Nivotester FTW325 ist vom Netz und vom Ausgang galvanisch getrennt. Der Nivotester versorgt die konduktive Sonde über eine Zwei-/Dreidrahtleitung mit Wechselstrom und überwacht die Spannung dieser Leitung. Erreicht das Füllgut den Schalterpunkt der Sonde, reduziert sich die Spannung zwischen Sonde und Nivotester. Die Ausgangsrelais am Nivotester schalten je nach eingestellter Sicherheitsschaltung. Der Schaltzustand der Relais wird auf der Frontplatte des Nivotester mit zwei gelben Leuchtdioden angezeigt.

Sicherheitsschaltung

Die Wahl der Sicherheitsschaltung beeinflusst das Arbeiten des Relais in Ruhestromsicherheit.

- **MAX = Maximumsicherheit:** Das Relais fällt ab, wenn der Schalterpunkt überschritten wird (Sonde bedeckt), eine Störung auftritt oder die Netzspannung ausfällt. Verwendung z.B. für Überfüllsicherung.
- **MIN = Minimumsicherheit:** Das Relais fällt ab, wenn der Schalterpunkt unterschritten wird (Sonde frei), eine Störung auftritt oder die Netzspannung ausfällt. Verwendung z.B. für Leerlaufschutz, Pumpenschutz.

2 x Grenzstanddetektion

MIN			MAX		
Relais CH1	Relais CH2	LED	Relais CH1	Relais CH2	LED
		green red yellow yellow			green red yellow yellow
		green red yellow yellow			green red yellow yellow
		green red yellow yellow			green red yellow yellow

L00-FTW325xx-16-06-xx-xx-000

Funktion der Grenzstandmeldung in Abhängigkeit von Füllstand und Sicherheitsschaltung.

Funktionsüberwachung

Zur Erhöhung der Betriebssicherheit ist der Kanal 1 (CH1) des Nivotester mit einer Funktionsüberwachung ausgerüstet. Eine Störung wird durch eine rote Leuchtdiode angezeigt und lässt am CH1 das Relais für den Füllstandalarm sowie das Relais zur Störungsmeldung abfallen.

Eine Störung wird gemeldet, wenn eine zu hohe Spannung gemessen wird. Dies liegt zum Beispiel vor bei:

- Unterbrechung der Signalleitung zum Messaufnehmer
- Defekt der Messaufnehmerelektronik

Eine Leitungsüberwachung wird durch Sondentypen mit einer zusätzlichen Leiterplatte realisiert. Diese Leitungsüberwachung wird mittels eines DIL-Schalters am Nivotester ein- oder ausgeschaltet.

Sonden mit integrierter Leitungsüberwachung: Liquepoint T, FTW31, FTW32 (separat instrumentiert)

Einstellbare Schaltverzögerung

Ein Schiebeschalter ermöglicht das Einstellen einer Schaltverzögerung von 0,5 s; 3 s; 5 s.

Die Schaltverzögerung wirkt nur beim Anziehen des Relais - siehe auch Sicherheitsschaltung → 3.

Sicherheitsschaltung getrennt einstellbar

Zwei DIL-Schalter ermöglichen eine getrennte MIN-/MAX-Einstellung für CH1 und CH2.

Empfindlichkeitsbereich

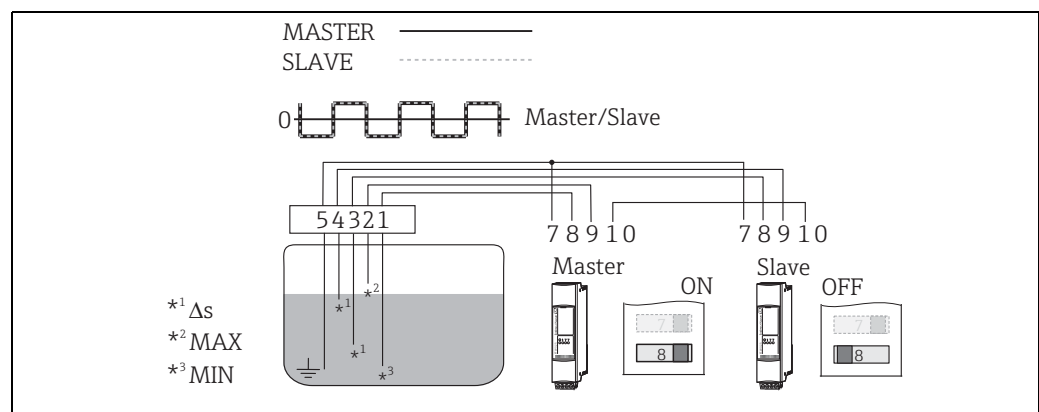
Mit DIL-Schalter lassen sich drei Widerstandsbereiche einstellen.

- bis 1,0 k Ω
- bis 10,0 k Ω
- bis 200,0 k Ω (Standardeinstellung für die meisten Flüssigkeiten)

Der Feinabgleich wird über einen Trimmer vorgenommen.

Master-Slave Funktion bei Verwendung von zwei Nivotester bezogen auf einen Tank

Mittels eines DIL-Schalters kann der Nivotester FTW325 als Referenzspeisegerät (Master) oder als Folgegerät (Slave) konfiguriert werden. Dies ist wichtig um eine Phasenverschiebung zwischen den Speisesignalen zu verhindern. Das Speisesignal des "Slaves" wird mit dem Speisesignal des "Masters" synchronisiert.



Siehe: Bedienelemente → 10

Konfiguration des zweiten Ausgangsrelais

Das zweite Störmelde-/Füllstandrelais kann folgendermaßen konfiguriert werden:

- als zweites Füllstandrelais zu Sonde 1 (Relais schaltet wie Relais von CH1)
- als Füllstandrelais zu CH2
- als Alarmrelais

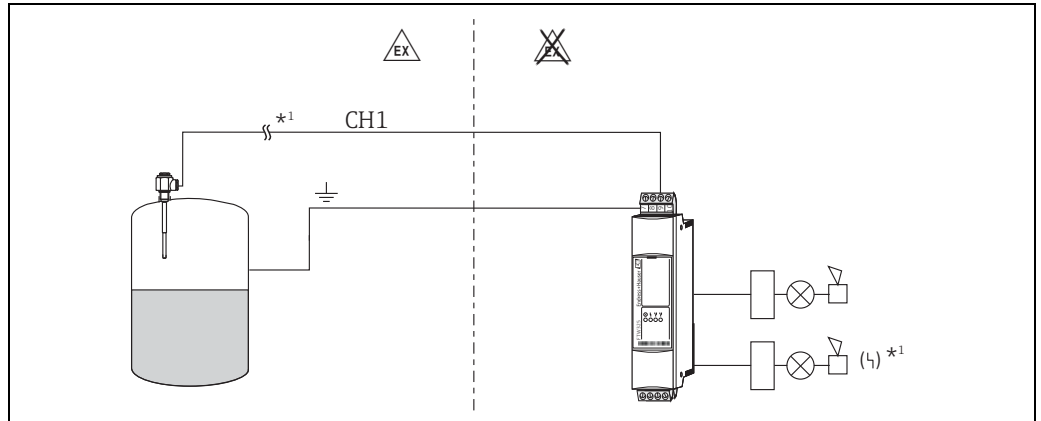
Messeinrichtung

Eine einfache Messeinrichtung besteht aus einer Sonde, einem Nivotester und der Steuer- oder Signaleinrichtung.

Einpunktsteuerung mit Nivotester FTW325

Die Messeinrichtung besteht aus:

- Sonde (CH1)
- Nivotester FTW325
- Steuer- oder Signaleinrichtung



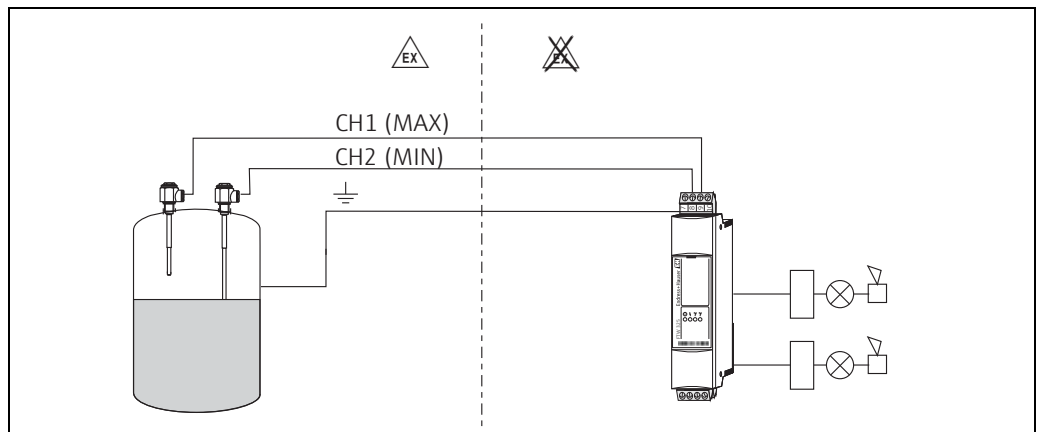
L00-FTW325xx-04-06-xx-xx-001

*1 Leitungüberwachung abhängig vom Sondentyp

Zwei mal Einpunktsteuerung (Grenzstanddetektion) mit Nivotester FTW325

Die Messeinrichtung besteht aus:

- Sonde 1 (CH1)
- Sonde 2 (CH2)
- Nivotester FTW325
- Steuer- oder Signaleinrichtung

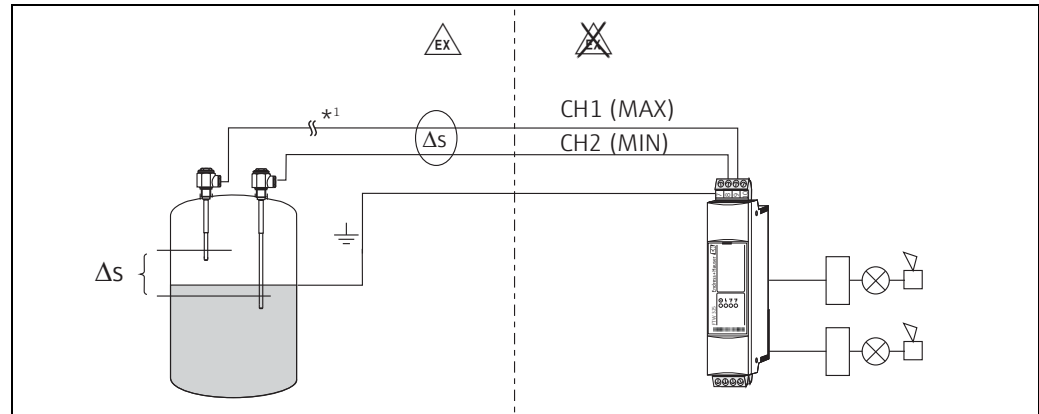


L00-FTW325xx-04-06-xx-xx-002

Zweipunktsteuerung Δs (Pumpensteuerung) mit Nivotester FTW325

Die Messeinrichtung besteht aus:

- Sonde 1 (CH1)
- Sonde 2 (CH2)
- Nivotester FTW325
- Steuer- oder Signaleinrichtung
- Die Zweipunktsteuerung (Δs) kann durch einen DIL-Schalter aktiviert oder deaktiviert werden



*1 Leitungsüberwachung abhängig vom Sondentyp

Eingang

Messgröße	Das Grenzsignal wird je nach Wahl bei einer MIN- oder MAX-Füllhöhe ausgelöst
Messbereich	Der Messbereich ist abhängig von dem Einbauort der Sonden
Eingangssignal	<ul style="list-style-type: none"> ▪ Eingang FTW325: galvanisch getrennt von Versorgung und Ausgang ▪ Zündschutzart: Eigensicherheit [Ex ia Ga] IIC/IIB; [Ex ia Da] IIIC ▪ Anschließbare Messaufnehmer: Liquipoint T, FTW31, FTW32 ▪ Versorgung der Messaufnehmer: mit einem Wechselstromsignal Nivotester FTW325 ▪ Verbindungsleitung: zwei-/dreidrig, Abschirmung nicht erforderlich ▪ Leitungswiderstand: max. 25 Ω /pro Ader

Ausgang

Ausgangssignal	<ul style="list-style-type: none"> ▪ Relaisausgang: zwei potentialfreie Umschaltkontakte für die Füllstandalarne ▪ Ruhestrom-Sicherheitsschaltung: MIN-/MAX-Sicherheit durch DIL-Schalter wählbar ▪ Störmelderelais: potentialfreier Umschaltkontakt zur Störungsmeldung, umschaltbar als zweites Füllstandrelais ▪ Schaltverzögerung: 0,5 s; 3,0 s; 5,0 s beim Anziehen des Relais ▪ Schaltleistung der Relaiskontakte: <ul style="list-style-type: none"> U~ maximal 250 V AC I~ maximal 2 A P~ maximal 500 VA bei $\cos \varphi \geq 0,7$ U- maximal 40 V DC I- maximal 2 A P- maximal 80 W ▪ Lebensdauer: mindestens 10^5 Schaltspiele bei maximaler Kontaktbelastung ▪ Funktionsanzeigen: <ul style="list-style-type: none"> Leuchtdioden für Betrieb (gn), Störung (rd), Füllstandalarm 1 (ye) und Füllstandalarm 2 (ye) ((ye) leuchten bei angezogenen Füllstandrelais)
-----------------------	---

Überspannungskategorie nach EN 61010	II
Schutzklasse	II (doppelte oder verstärkte Isolation)
Ausfallsignal	Grenzwertrelais abgefallen; Störmeldung durch rote LED, Störmelderelais abgefallen
Galvanische Trennung	Alle Eingangs- und Ausgangskanäle sowie Relaiskontakte sind voneinander sicher galvanisch getrennt. Bei gleichzeitigem Anschluss an Funktionskleinspannung von Versorgungstromkreis oder den Kontakten des Störmelderelais ist die sichere galvanische Trennung bis zu einer Spannung von 150 V AC gewährleistet.

Energieversorgung

Elektrischer Anschluss	<p>Klemmenblöcke</p> <p>Die abnehmbaren Klemmenblöcke sind nach eigensicheren Anschlüssen (am Gerät oben) und nicht eigensicheren Anschlüssen (am Gerät unten) getrennt. Weiterhin werden die Klemmenblöcke auch farblich unterschieden. Blau für den eigensicheren Bereich und Grau für den nicht eigensicheren Bereich. Diese Unterscheidungen ermöglichen eine sichere Verlegung der Kabel.</p> <p>Anschluss der Messaufnehmer</p> <p>(An den oberen, blauen (Ex-Bereich) / grauen (nicht Ex-Bereich) Klemmenblöcken). Für die zwei- oder dreidrigige Verbindungsleitung zwischen Nivotester FTW325 und Messaufnehmer handelsübliches Installationskabel oder Mehraderkabel für Messzwecke verwenden. Leitungswiderstand maximal 25 Ω pro Ader. Ist mit starken elektromagnetischen Einstreuungen, z.B. durch Maschinen oder Funkgeräte, zu rechnen, muss ein abgeschirmtes Kabel verwendet werden. Die Abschirmung nur am Erdungsanschluss im Messaufnehmer anschließen, nicht am Nivotester.</p> <p>Einsatz des Messaufnehmers im explosionsgefährdeten Bereich</p> <p>Die nationalen Explosionsschutzvorschriften für die Ausführung und Verlegung der eigensicheren Signalleitung sind zu beachten. Die höchstzulässigen Werte für Kapazität und Induktivität sind den Sicherheitshinweisen der XA00196F zu entnehmen.</p> <p>Anschluss der Signal- und Steuereinrichtungen</p> <p>(An den unteren, grauen Klemmenblöcken) Die Relaisfunktion ist in Abhängigkeit von Füllstand und Sicherheitsschaltung zu beachten. Wird ein Gerät mit hoher Induktivität (z.B. Schütz, Magnetventil usw.) angeschlossen, ist eine Funkenlöschung zum Schutz des Relaiskontakts vorzusehen.</p> <p>Anschluss der Versorgungsspannung</p> <p>(An den unteren, grünen Klemmenblöcken) Im Versorgungsstromkreis ist eine Sicherung (AC: T 250 mA / DC: 400 mA) eingebaut (keine weitere Feinsicherung nötig). Der Nivotester ist mit einem Verpolungsschutz ausgestattet.</p>
Versorgungsspannung	<p>Wechselspannungsausführung (AC):</p> <p>Spannungsbereiche: 85...253 V AC, 50/60 Hz</p> <p>Gleichspannungsausführung (DC):</p> <ul style="list-style-type: none"> ■ Spannungsbereich: 20...30 V AC / 20...60 V DC ■ Versorgungsgleichstrom: maximal 60 mA ■ Zulässige Restwelligkeit innerhalb der Toleranz: U_{ss} = maximal 2 V
Leistungsaufnahme	<p>AC: maximal 5,2 VA</p> <p>DC: maximal 1,2 W (bei 20 V)</p>

Montage

Einbauhinweise

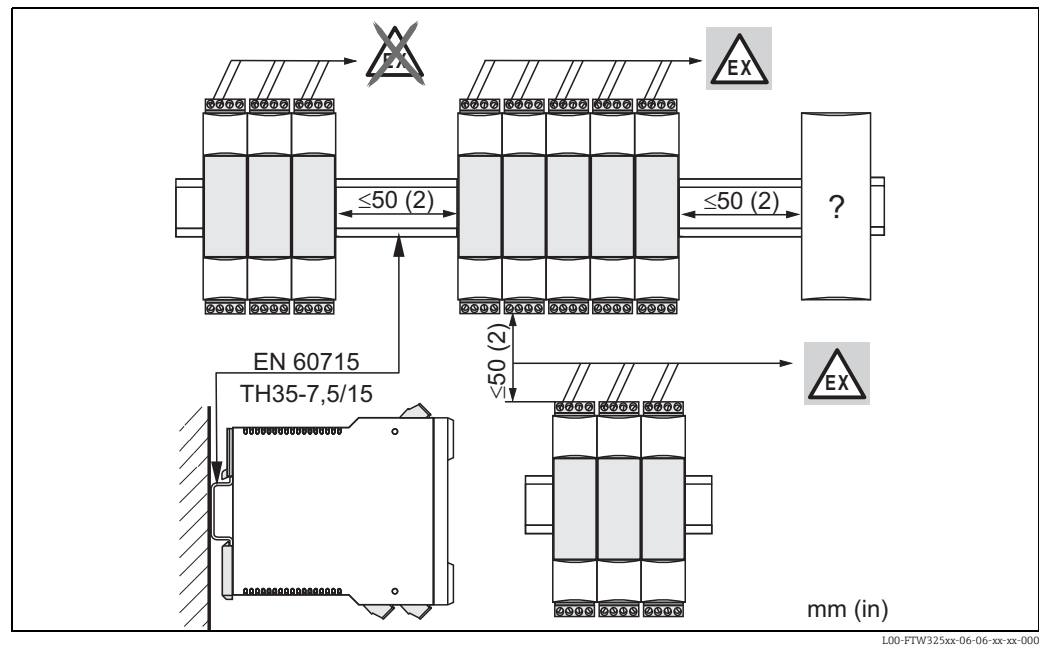
Einsatzort

Der Nivotester muss außerhalb des explosionsgefährdeten Bereichs in einem Schaltschrank untergebracht werden. Für die Montage im Freien steht auch ein Schutzgehäuse (→ 11 "Zubehör") zur Verfügung.

HINWEIS

Die Geräte sind witterungs- und schlaggeschützt, möglichst an Orten die keiner direkten Sonneneinstrahlung ausgesetzt sind, zu montieren. Dies ist besonders in wärmeren Klimaregionen zu beachten.

Einbaulage



Umgebung

Umgebungstemperaturen

- Bei Einzelmontage: $-20...+60\text{ °C}$ ($-4\text{ to }+140\text{ °F}$)
- Bei Reihenmontage ohne seitlichen Abstand: $-20...+50\text{ °C}$ ($-4\text{ to }+122\text{ °F}$)
- Lagerungstemperatur: $-25...+85\text{ °C}$ ($-77\text{ to }+185\text{ °F}$)
- Einbau von maximal vier Nivotester im Schutzgehäuse: $-20...+40\text{ °C}$ ($-4\text{ to }+104\text{ °F}$)

Klimatische und mechanische Anwendungsklasse

3K3: Gemäß DIN EN 60721-3-3
3M2: Gemäß DIN EN 60721-3-3

Schutzart

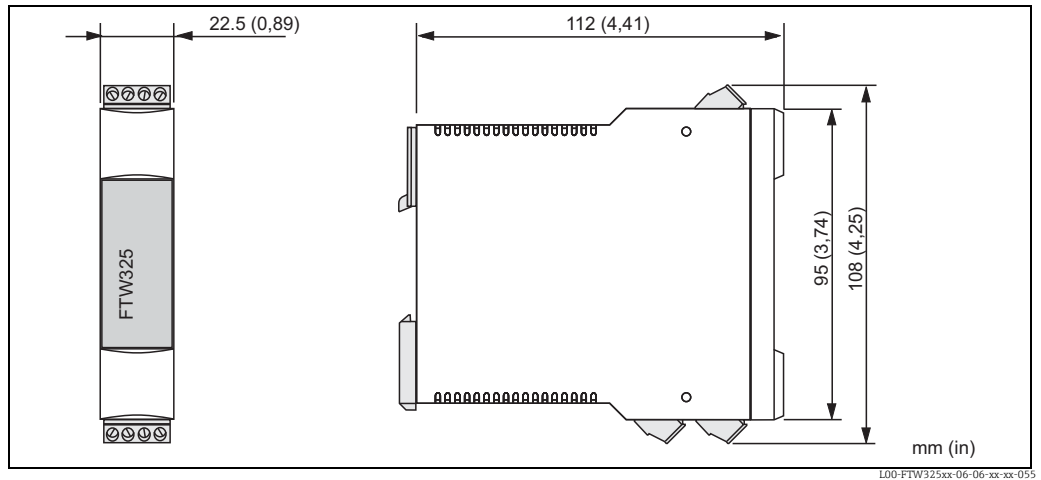
- IP20 (nach EN 60529)
- IK06 (nach IEC 62262)

Elektromagnetische Verträglichkeit (EMV)

Störaussendung nach EN 61326; Betriebsmittel der Klasse B
Störfestigkeit nach EN 61326; Anhang A (Industriebereich) und NAMUR-Empfehlung NE 21 (EMV)

Konstruktiver Aufbau

Bauform, Maße



L00-FTW325xx-06-06-xx-xx-055

Werkstoffe

- Gehäuse: Polycarbonat, Lichtgrau (RAL 7035)
- Frontdeckel: Polypropylen PPN, blau
- Fixierschieber zur Befestigung auf der Hutschiene: Polyamid PA6, schwarz (RAL 9005)

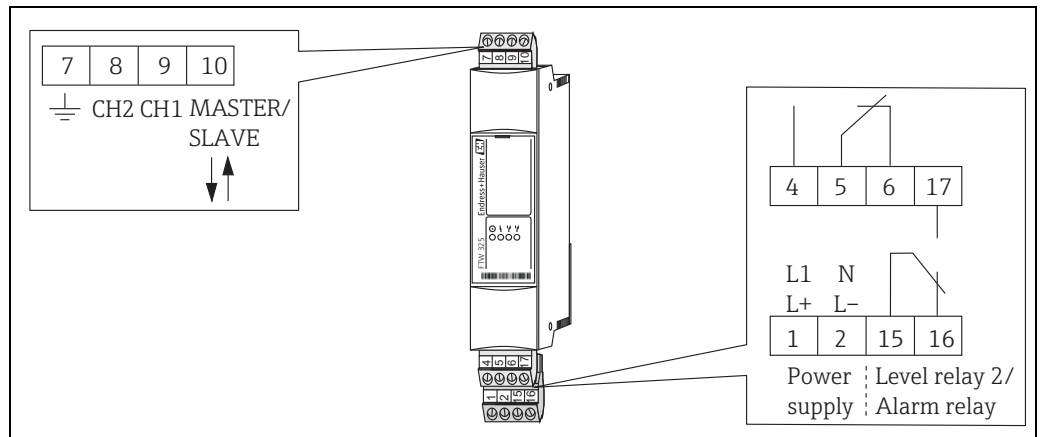
Anschlussklemmen

Nivotester FTW325

- 4 Schraubklemmen: Sondenspeisung
- 3 Schraubklemmen: Grenzwertrelais
- 3 Schraubklemmen: Störmelderelais/Füllstandrelais
- 2 Schraubklemmen: Hilfsenergie

Anschlussquerschnitt

1 x ≤2,5 mm (1 x ≤14 AWG) oder 2 x ≤1,5 mm (2 x ≤16 AWG)



L00-FTW325xx-04-06-xx-yy-004

Gewicht

ca. 145 g (5,11 oz)

Bedienbarkeit

Bedienkonzept

Vor-Ort-Einstellung mit Schaltern hinter der aufklappbaren Frontplatte

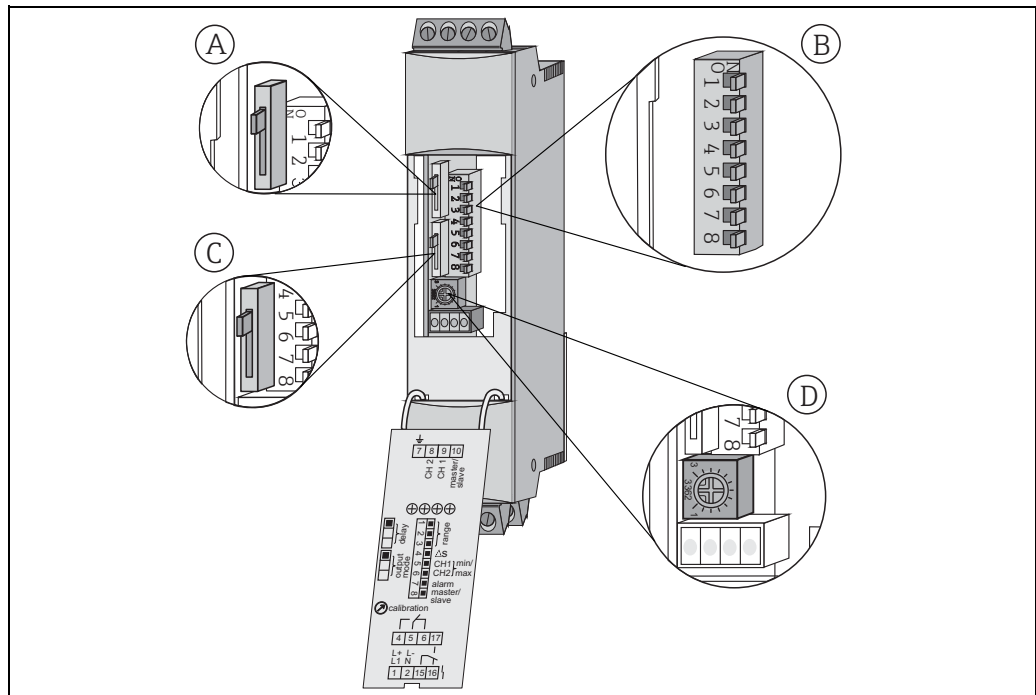
Anzeigeelemente

- grüne Leuchtdiode: Betriebsbereitschaft
- rote Leuchtdiode: Störungsmeldung
- gelbe Leuchtdiode: Füllstandrelais 1 angezogen
- gelbe Leuchtdiode: Füllstandrelais 2 angezogen

Bedienelemente

Nivotester FTW325

- A Zeitverzögerung einstellen 0,5 s; 3,0 s; 5,0 s
- B DIL-Schalter 1-3: Widerstandsbereiche einstellbar
- Bereich 1: bis 1,0 k Ω
 - Bereich 2: bis 10,0 k Ω
 - Bereich 3: bis 200,0 k Ω
- DIL-Schalter 4: Δ s (Pumpensteuerung)
- DIL-Schalter 5: Kanal 1 (CH1) MIN/MAX
- DIL-Schalter 6: Kanal 2 (CH2) MIN/MAX
- DIL-Schalter 7: Leitungsüberwachung Ein/Aus
- DIL-Schalter 8: Master/Slave-Einstellung
- C Ausgang 2 Konfiguration
- zweites Füllstandrelais zu CH1 (MAX-Sonde)
 - Füllstandrelais zu CH2 (MIN-Sonde)
 - Störmelderelais
- D Abgleichtrimmer



Zertifikate und Zulassungen

CE-Zeichen	Der Nivotester erfüllt die gesetzlichen Anforderungen aus den EG-Richtlinien. Endress+Hauser bestätigt die erfolgreiche Prüfung des Geräts durch das Anbringen des CE-Kennzeichens.
Überfüllsicherung	WHG
Zündschutzart	II (1) G [Ex ia Ga] IIC/IIB II (1) D [Ex ia Da] IIIC
Ex-Zulassung	Die Endress+Hauser Vertriebsstelle gibt Auskunft über die aktuell lieferbaren Ausführungen für explosionsgefährdete Bereiche. Alle für den Explosionsschutz relevanten Daten sind in separaten Dokumenten enthalten → 11 "Ergänzende Dokumentationen", die bei Bedarf angefordert werden können.
Externe Normen und Richtlinien	Externe Normen und Richtlinien, die bei der Konzeption und Entwicklung des Nivotester FTW325 beachtet wurden. <ul style="list-style-type: none"> ▪ EN 60529: Schutzarten durch Gehäuse (IP-Code) ▪ EN 61010: Sicherheitsbestimmungen für elektrische Mess-, Steuer-, Regel- und Laborgeräte ▪ EN 61326: Störaussendung (Betriebsmittel der Klasse B), Störfestigkeit (Anhang A - Industriebereich)

Bestellinformation

HINWEIS

Weitere Details zur Produktkonfiguration und Produktmerkmalen finden Sie auf unseren Produktseiten unter www.endress.com.

Zubehör

Schutzgehäuse	Das Schutzgehäuse der Schutzklasse IP 66 ist mit einer integrierten Hutschiene ausgestattet und wird von einem transparenten Deckel geschlossen, der sich auch verplomben lässt. <ul style="list-style-type: none"> ▪ Maße (B/H/T): 180 / 182 / 165 ▪ Farbe: Lichtgrau RAL 7035; Teilenummer: 52010132
----------------------	--

Ergänzende Dokumentationen

Technische Information	Konduktive Grenzstandsonden Liquipoint T FTW31, FTW32 TI00375F Schutzgehäuse TI00367F
Betriebsanleitung	<ul style="list-style-type: none"> ▪ Nivotester FTW325 KA00199F ▪ Liquipoint T (separat instrumentiert) KA00203F ▪ Liquipoint T (kompakt instrumentiert) KA00204F

Zertifikate

ATEX:

- Nivotester: XA00196F

DIBt:

- Nivotester: ZE00043F
- Liquipoint T: ZE00257F



71269924

www.addresses.endress.com
