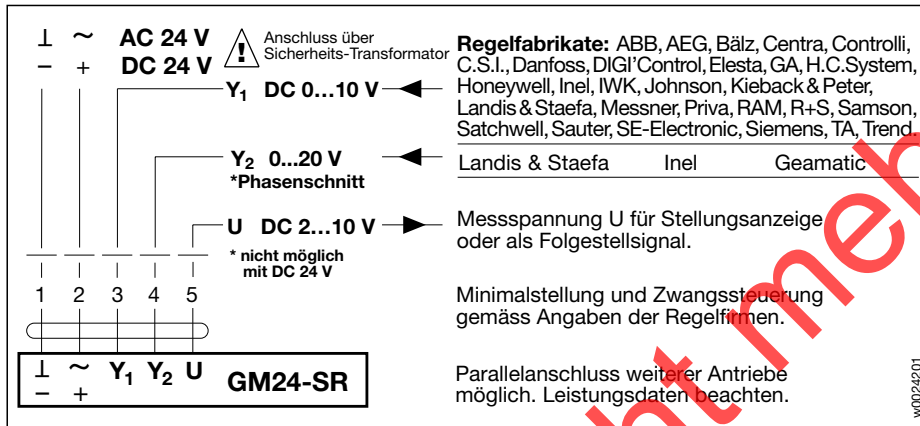




p0016707

Anschluss-Schema



w0024201

Technische Daten	GM24-SR
Nennspannung	AC 24 V 50/60 Hz DC 24 V
Funktionsbereich	AC 19,2...28,8 V, DC 21,6...28,8 V
Dimensionierung	7 VA
Leistungsverbrauch	3 W in Betrieb, 2 W in Ruhestellung
Anschluss	Kabel 0,9 m, 5 x 0,75 mm ²
Stellsignal Y ₁	DC 0...10 V @ Eingangswiderstand 100 kΩ (0,1 mA)
Stellsignal Y ₂	0...20 V Phasenschnitt @ Eingangswiderstand 8 kΩ (50 mW)
Arbeitsbereich	DC 2...10 V (bei Stellsignal Y ₁) 2...10 V Phasenschnitt (bei Stellsignal Y ₂)
Messspannung U	DC 2...10 V @ max. 0,5 mA (für 0...100% Drehwinkel)
Gleichlauf	±5%
Drehsinn	wählbar mit Schalter A/B
Drehrichtung (bei Y=0 V)	bei Schalterstellung A ↻ bzw. B ↻
Drehmoment	min. 30 Nm (bei Nennspannung)
Drehwinkel	mechanisch auf 95° begrenzt
Laufzeit	135 s ± 15 s
Schalleistungspegel	max. 45 dB (A)
Stellungsanzeige	0...10 und drehbares Anzeigeschild
Schutzklasse	III Schutzkleinspannung
Schutzart	IP 54 (Kabeleinführung unten)
Umgebungstemperatur	-30...+50 °C
Lagertemperatur	-40...+80 °C
Feuchteprüfung	nach EN 60730-1
EMV	CE gemäss 89/336/EWG
Wirkungsweise	Typ 1 (EN 60730-1)
Wartung	wartungsfrei
Gewicht	2000 g

Klappengrösse bis ca. 6 m²

Stetiger Antrieb (AC/DC 24 V)

Ansteuerung DC 0...10 V oder 0...20 V Phasenschnitt

Stellungsrückmeldung DC 2...10 V

Regelungsspezifische Ansteuerung
Zwei verschiedene Ansteuerungsarten in einem einzigen Klappenantrieb erhöhen die Flexibilität in der Planungsphase.

Erhöhte Funktionssicherheit
Der Klappenantrieb ist endschalterlos und überlastsicher. Bei Erreichen des Klappen- oder Motoranschlags bleibt der Antrieb automatisch stehen.

Leichte Funktionskontrolle
Eine Funktionskontrolle der Klappen ist auf einfachste Art möglich: Das Getriebe kann durch einen simplen Druck auf eine Taste im Gehäusedeckel ausgerastet werden. Bleibt die Taste gedrückt, lässt sich die Klappe von Hand betätigen.

Einfache Montage
Der Klappenantrieb, ausgerüstet mit einem Universalklemmbock, kann schnell und einfach direkt auf die Klappenachse montiert und mit einer mitgelieferten Verdrehsicherung fixiert werden.

Elektrisches Zubehör* (siehe Dok. 2. Z-...)
S1, S2 Hilfsschalter S. 8
P... Rückführpotentiometer S. 10
*SG...24 Stellungsgeber
*ZAD24 Digitale Stellungsanzeige

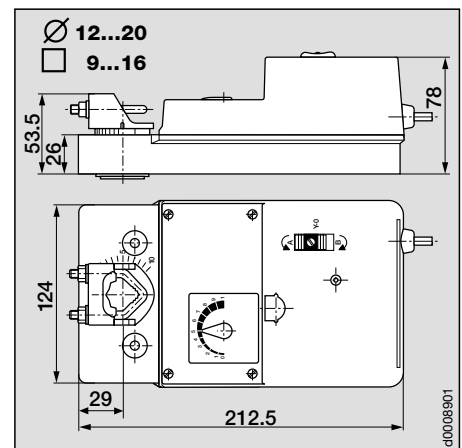
Mechanisches Zubehör
ZG-GM2 Zubehör für Gestängebetätigung S. 11
ZDB-GM Drehwinkelbegrenzer S. 11

Steuer- und Kontrollfunktionen S. 7

Montagebeispiel S. 12

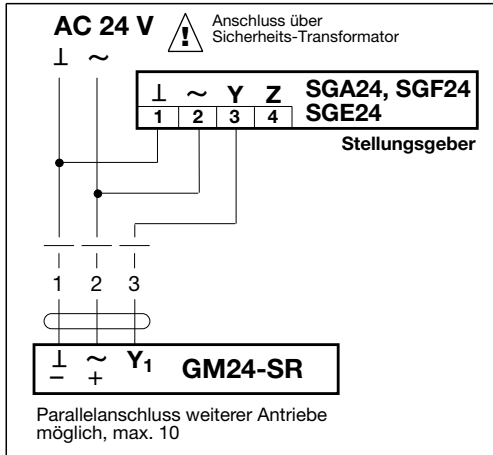
Wichtige Hinweise bezüglich Einsatz und Drehmomentbedarf der Klappenantriebe S. 3.

Abmessungen

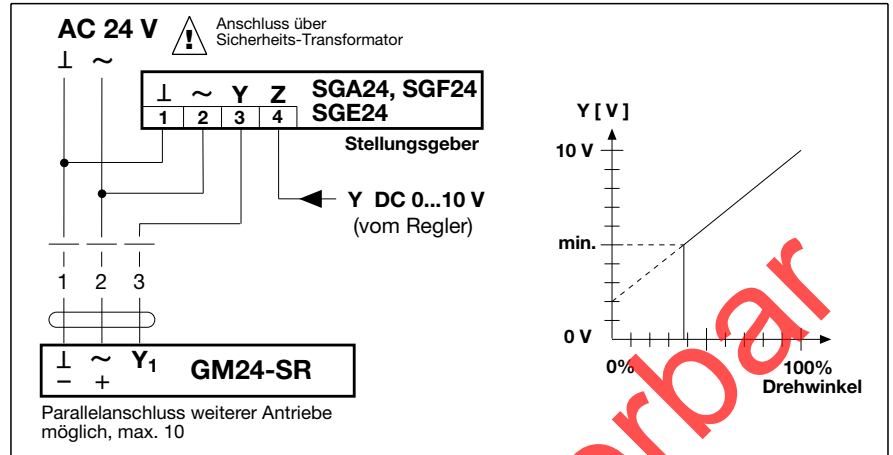


d0008901

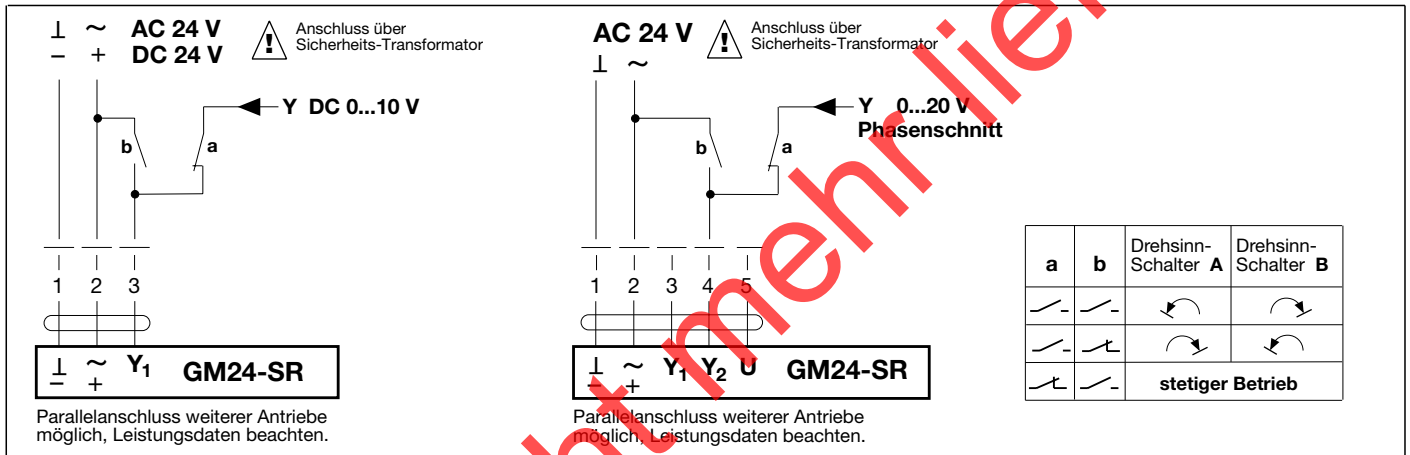
Fernsteuerung 0...100%



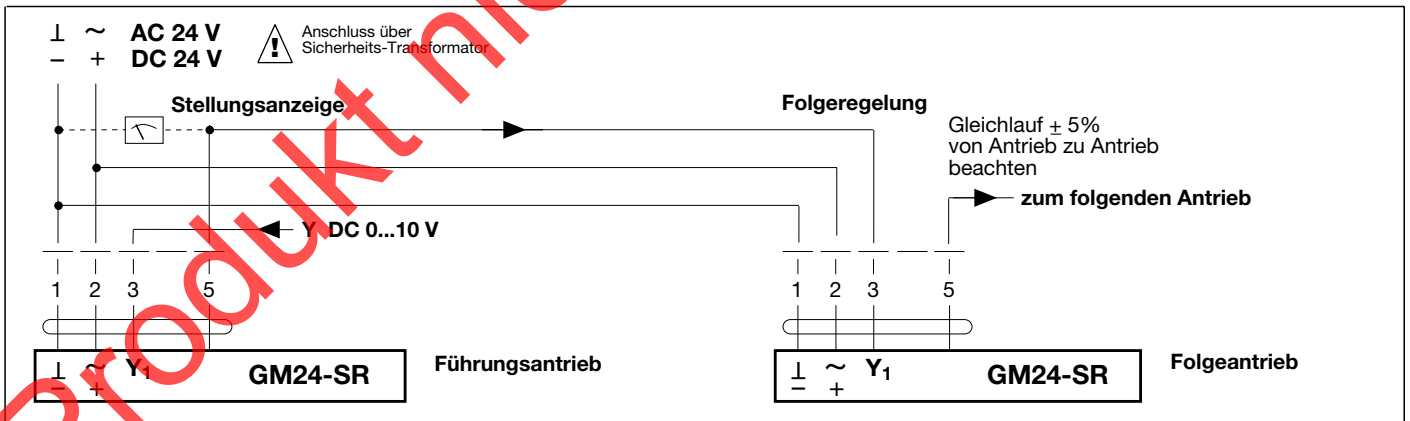
Minimalbegrenzung



Zwangssteuerungen



Stellungsanzeige und/oder Folgeregelung (stellungsabhängig)



Funktionskontrolle

