

**Drehantrieb für Drehventile und Drosselklappen**

- Drehmoment Motor 40 Nm
- Nennspannung AC 230 V
- Ansteuerung Auf/Zu


**Technische Daten**

<b>Elektrische Daten</b>	Nennspannung	AC 230 V	
	Nennspannung Frequenz	50/60 Hz	
	Funktionsbereich	AC 85...265 V	
	Leistungsverbrauch im Betrieb	5 W	
	Leistungsverbrauch Ruhestellung	2 W	
	Leistungsverbrauch Dimensionierung	9 VA	
	Anschluss Speisung / Steuerung	Kabel 1 m, 3 x 0.75 mm <sup>2</sup>	
	Parallelbetrieb	ja (Leistungsdaten beachten)	
<b>Funktionsdaten</b>	Drehmoment Motor	40 Nm	
	Handverstellung	mit Drucktaste, arretierbar	
	Laufzeit Motor	150 s / 90°	
	Schalleistungspegel Motor	45 dB(A)	
<b>Sicherheit</b>	Positionsanzeige	mechanisch (integriert)	
	Schutzklasse IEC/EN	II verstärkte Isolierung	
	Schutzklasse UL	II verstärkte Isolierung	
	Schutzart IEC/EN	IP54	
	Schutzart NEMA/UL	NEMA 2	
	Gehäuse	UL Enclosure Type 2	
	EMV	CE gemäss 2014/30/EU	
	Niederspannungsrichtlinie	CE gemäss 2014/35/EU	
	Zertifizierung IEC/EN	IEC/EN 60730-1 und IEC/EN 60730-2-14	
	Zertifizierung UL	cULus gemäss UL60730-1A, UL60730-2-14 und CAN/CSA E60730-1:02	
	Zertifizierung UL Hinweis	Die UL-Kennzeichnung des Antriebs ist abhängig vom Produktionsstandort, das Gerät ist in jeden Fall UL-konform	
	Wirkungsweise	Typ 1	
	Bemessungsstossspannung Speisung / Steuerung	2.5 kV	
<b>Mechanische Daten</b>	Verschmutzungsgrad der Umgebung	3	
	Umgebungstemperatur	-30...50°C	
	Lagertemperatur	-40...80°C	
	Umgebungsfeuchte	Max. 95% r.H., nicht kondensierend	
	Wartung	wartungsfrei	
	Flanschtyp ISO 5211	F05	
	<b>Gewicht</b>	Gewicht	2.5 kg

## Sicherheitshinweise



- Dieses Gerät ist für die Anwendung in stationären Heizungs-, Lüftungs- und Klimaanlage konzipiert und darf nicht für Anwendungen ausserhalb des spezifizierten Einsatzbereiches, insbesondere nicht in Flugzeugen und jeglichen anderen Fortbewegungsmitteln zu Luft, verwendet werden.
- Aussenanwendung: nur möglich, wenn kein Wasser (Meerwasser), Schnee, Eis, Sonnenbestrahlung oder aggressive Gase direkt auf den Antrieb einwirken und gewährleistet ist, dass die Umgebungsbedingungen jederzeit innerhalb der Grenzwerte gemäss Datenblatt bleiben.
- Achtung: Netzspannung!
- Die Installation hat durch autorisiertes Fachpersonal zu erfolgen. Hierbei sind die gesetzlichen und behördlichen Vorschriften einzuhalten.
- Der Schalter zur Änderung der Drehrichtung darf nur durch autorisiertes Fachpersonal verstellt werden. Die Drehrichtung ist insbesondere bei Frostschutzschaltungen kritisch.
- Das Gerät darf nur im Herstellerwerk geöffnet werden. Es enthält keine durch den Anwender austauschbare oder reparierbare Teile.
- Kabel dürfen nicht vom Gerät entfernt werden.
- Das Gerät enthält elektrische und elektronische Komponenten und darf nicht als Haushaltsmüll entsorgt werden. Die örtliche und aktuell gültige Gesetzgebung ist zu beachten.

## Produktmerkmale

<b>Einfache Direktmontage</b>	Einfache Direktmontage auf Drehventil bzw. Drosselklappe mit Montageflansch. Die Montagelage bezogen auf die Armatur ist in 90°-Schritten wählbar.
<b>Handverstellung</b>	Handverstellung mit Drucktaste möglich (Getriebeausrüstung solange die Taste gedrückt wird bzw. arretiert bleibt).
<b>Einstellbarer Drehwinkel</b>	Einstellbarer Drehwinkel mit mechanischen Anschlägen.
<b>Hohe Funktionssicherheit</b>	Der Antrieb ist überlastsicher, benötigt keine Endschalter und bleibt am Anschlag automatisch stehen.
<b>Kombination Ventil/Antrieb</b>	Für Ventile mit folgenden mechanischen Spezifikationen nach ISO 5211 F05: - 4-kant Spindelkopf SW = 14 mm zur formschlüssigen Kopplung des Drehantriebes. - Lochkreis d = 50 mm

## Zubehör

	Beschreibung	Typ
<b>Elektrisches Zubehör</b>	Hilfsschalter 1 x EPU aufsteckbar	S1A
	Hilfsschalter 2 x EPU aufsteckbar	S2A
	Rückführpotenziometer 140 Ω aufsteckbar	P140A
	Rückführpotenziometer 200 Ω aufsteckbar	P200A
	Rückführpotenziometer 500 Ω aufsteckbar	P500A
	Rückführpotenziometer 1 kΩ aufsteckbar	P1000A
	Rückführpotenziometer 2.8 kΩ aufsteckbar	P2800A
	Rückführpotenziometer 5 kΩ aufsteckbar	P5000A
	Rückführpotenziometer 10 kΩ aufsteckbar	P10000A

## Elektrische Installation



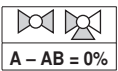
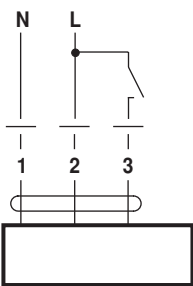
### Hinweise

- Achtung: Netzspannung!
- Parallelanschluss weiterer Antriebe möglich. Leistungsdaten beachten.
- Drehrichtungsschalter ist abgedeckt. Werkeinstellung: Drehrichtung Y2.
- 3-Punkt-Ansteuerung nur bei Kugelhähnen erlaubt, nicht erlaubt bei Drosselklappen.

## Elektrische Installation

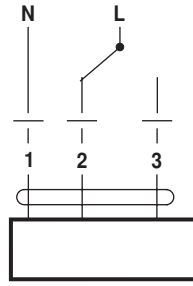
### Anschlussschemas

AC 230 V, Auf-Zu

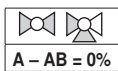
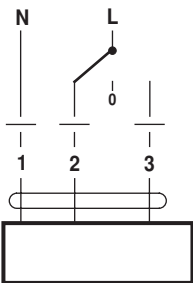


**Kabelfarben:**

- 1 = blau
- 2 = braun
- 3 = weiss



AC 230 V, 3-Punkt



**Kabelfarben:**

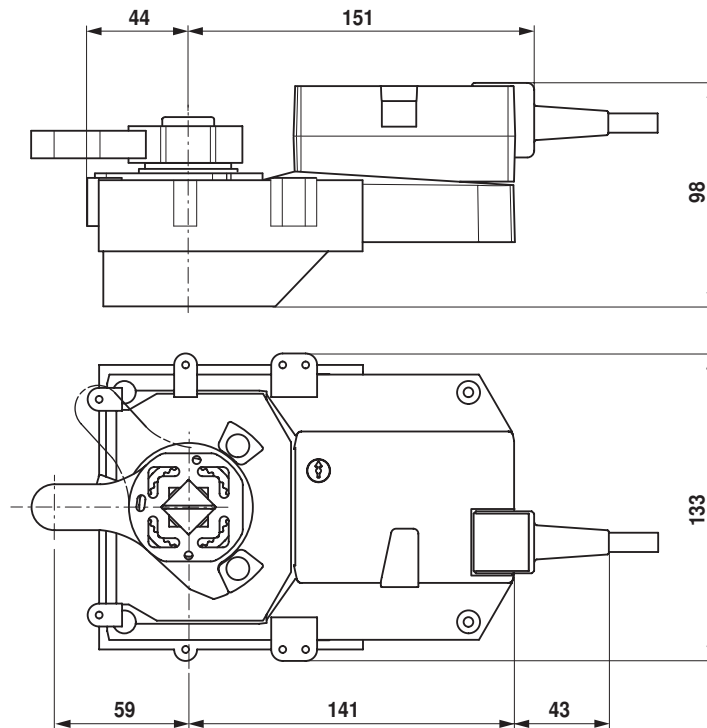
- 1 = blau
- 2 = braun
- 3 = weiss

**Achtung:**

Nur bei Kugelhahnen, nicht erlaubt bei Drosselklappen

## Abmessungen [mm]

### Massbilder



**Weiterführende Dokumentationen**

- Das komplette Sortiment für Wasseranwendungen
- Datenblätter für Drehventile und Drosselklappen
- Installationsanleitungen Antriebe und/oder Drehventile und Drosselklappen
- Projektierungshinweise allgemein